

FAVORIT45000

ҚК	ЫДЫС ЖУҒЫШ МАШИНА	ҚОЛДАНУ ТУРАЛЫ НҰСҚАУЛАРЫ	2
RU	ПОСУДОМОЕЧНАЯ МАШИНА	ИНСТРУКЦИЯ ПО ЭКСПЛУАТАЦИИ	28
UK	ПОСУДОМЙНА МАШИНА	ІНСТРУКЦІЯ	55

## ТАМАША НӘТИЖЕЛЕРГЕ ЖЕТУ

АЕГ бұйымын таңдағаныңызға рахмет. Біз көптеген жылдар бойы, өмір сүруді барынша жеңілдетуді алға мақсат етіп қоя отырып, үздік технологияға негізделген, әдеттегі тұрмыстық техникада кездесе бермейтін функциялармен жабдықталған, мінсіз жұмыс жасайтын құрылғыларды өндіріп келеміз. Бірнеше минут уақытыңызды бөліп, құрылғының мүмкіндігін толық пайдалану үшін нұсқаулықпен танысып шығыңыз.

## КЕРЕК-ЖАРАҚТАР МЕН ШЫҒЫНДЫҚ МАТЕРИАЛДАР

АЕГ онлайн дүкенінен АЕГ құрылғыларыңыздың барлығының мінсіз, тамаша жұмыс істеуін қамтамасыз етуге қажетті заттың барлығын табасыз. Жоғары стандартқа сай жасалған керек-жарақтардың ішінен арнайы ыдыс-аяқтардан бастап, ас үй құралдары салынатын себеттерді, бөтелке қойғыштан бастап, кір жуғыш машинаға арналған нәзік тор тәрізді заттардың барлығын таба аласыз...



интернеттегі мына дүкенге барыңыз:  
[www.aeg-electrolux.com/shop](http://www.aeg-electrolux.com/shop)

# МАЗМҰНЫ

- 4 Қауіпсіздік туралы мағлұматтар
- 8 Бұйым сипаттамасы
- 8 Басқару панелі
- 10 Құрылғыны қолдану
- 11 Су жұмсақтайтын бұйымын салу
- 12 Ыдыс жуғыш машинасы үшін арналған
- 13 Жуғыш және шайғыш затты қолдану
- 14 Мульти таб функциясы
- 14 Ас құралдары менен ыдыс-аяқты салу
- 18 Жуу программалар
- 18 Жуу бағдарламасын таңдау және бастау
- 20 Күту менен тазалау
- 22 Не істерсіңіз, егер...
- 24 Техникалық сипатама
- 25 Қоршаған ортаға зиян келдірмеу туралы мағлұматтар
- 25 Орнату

Осы қолдану туралы нұсқауларда астыда көрсетілген белгілер қолданылады:



Өзіңіздің жеке бас қауіпсіздігіңіз менен бұйымды бұзылдырмай қолдану туралы мағлұматтар.



Жалпы мағлұматтар менен кеңестер



Қорғаған ортаға зиян келдірмей пайдалану туралы нұсқаулар

Өндіруші ескертусіз өзгеріс енгізу құқығына ие.



## ҚАУІПСІЗДІК ТУРАЛЫ МАҒЛҰМАТТАР

Құрылғыны орнатып, пайдаланудан бұрын осы нұсқаулықты мұқият оқып шығыңыз:

- Өз қауіпсіздігіңіз бен мүлкіңіздің қауіпсіздігін қамтамасыз ету үшін.
- Қоршаған ортаға өз үлесіңізді қосу үшін.
- Құрылғының дұрыс жұмыс істеуі үшін.

Құрылғыны басқа жаққа көшірсеңіз немесе басқа адамға берсеңіз, осы нұсқаулықты әрқашан онымен бірге қалдырыңыз.

Құрылғыны дұрыс орнатпау мен дұрыс пайдаланбау нәтижесінде орын алған ақаулықтар үшін өндіруші жауапты емес.

### Балалар мен әлсіз адамдардың қауіпсіздігін қамтамасыз ету

- Кембағал, сезім мүкістігі бар немесе ақыл-есі кем, құрылғыны қолдану тәжірибесі жоқ немесе қолдана білмейтін адамдарға, балаларға оны іске қосуға рұқсат бермеңіз. Олар осы құрылғыны өз қауіпсіздігін қамтамасыз ететін адамның нұсқауы немесе қадағалауы бойынша пайдалануға тиіс.
- Орам материалдарының барлығын балалардан алыс ұстаңыз. Тұншығып қалу немесе жарақат алу қаупі бар.
- Жуғыш заттардың барлығын қауіпсіз жерде сақтаңыз. Балаларға жуғыш затты ұстауға рұқсат бермеңіз.
- Құрылғының есігі ашық тұрғанда, балалар мен үй жануарларын оған жақындатпаңыз.

### Қауіпсіздік туралы жалпы мағлұмат

- Бұл құрылғының техникалық сипаттамаларын өзгертпеңіз. Жарақат алу немесе құрылғыны бүлдіріп алу қаупі бар.
- Көз, ауыз, өңеш күйіп қалмас үшін, жуғыш зат өндірушісінің қауіпсіздік нұсқауларын орындаңыз.
- Құрылғыдағы суды ішуге болмайды. Құрылғыда жуғыш заттың қалдығы қалуы мүмкін.
- Құрылғының есігін қараусыз ашық қалдырмаңыз. Бұл жарақаттанып қалуға және ашық есікке соғылып қалуға жол бермеу үшін қажет.
- Ашық тұрған есіктің үстіне отырмаңыз немесе үстіне шығып тұрмаңыз.

### Қолданылуы

- Бұл тек үйде қолдануға арналған құрылғы. Адам жарақаттануға жол бермеу және мүлікке нұқсан келтірмеу үшін құрылғыны басқа мақсатта қолданбаңыз.
- Құрылғыны тек ыдыс жуғыш машинада жууға болатын заттарды жуу үшін ғана қолданыңыз.
- Тұтанғыш заттарды немесе ішіне тұтанғыш зат салынған дымқыл заттарды құрылғының ішіне, қасына немесе үстіне қоймаңыз. Жарылыс немесе өрт шығу қаупі бар.
- Пышақтар мен ұшы үшкір заттардың барлығын ас құралдары себетіне ұшын төмен қаратып салыңыз. Немесе үстіңгі себетке көлденеңінен не пышақ салатын себетке салыңыз. (Пышақ салынатын себет тек кей үлгілерде ғана бар).

- Ыдыс жуғыш машинаға арналған арнайы құралдарды (жуғыш зат, тұз, шайғыш зат) ғана қолданыңыз.
- Ыдыс жуғыш машинаға арналмаған тұздар су жұмсартқышқа нұқсан келтіруі мүмкін.
- Тұзды ыдыс жуғыш машинаға жуу бағдарламасын бастамай тұрып салыңыз. Құрылғыда қалған қалдық тұз құрылғыны тоттандыруы немесе табанын ойып жіберуі мүмкін.
- Шайғыш зат сауытына шайғыш заттан басқа бөгде зат (мысалы, ыдыс жуғыш машинаны тазартқыш, сұйық тазартқыш) салмаңыз. Бұл құрылғыны бүлдіруі мүмкін.
- Жуу бағдарламасын бастамай тұрып, бүріккіш түтіктердің еркін айнала алатынына көз жеткізіңіз.
- Жуу бағдарламасы орындалып тұрғанда құрылғы есігін ашсаңыз, ыстық бу шығып кетуі мүмкін. Күйіп қалу қаупі бар.
- Ыдыстарды жуу бағдарламасы аяқталғанша құрылғыдан алмаңыз.

## Күту менен тазалау

- Құрылғыны тазалар алдында, оны сөндіріңіз де, ашаны розеткадан алыңыз.
- Тұтанғыш заттар немесе тот бастыратын заттарды қолданбаңыз.
- Құрылғыны сүзгілерін салмай іске қосуға болмайды. Сүзгілердің дұрыс орнатылғанына көз жеткізіңіз. Теріс орнатылса ыдыс-аяқтарды жуу нәтижесі қанағаттанғысыз болып, құрылғы бүлініп қалуы мүмкін.
- Құрылғыны тазалау үшін сулы спрейді немесе буды қолданбаңыз. Электр қатері орын алуы және құрылғыға нұқсан келуі мүмкін.

## Орнату

- Құрылғының еш жерінің бүлінбегеніне көз жеткізіңіз. Бүлінген құрылғыны орнатпаңыз немесе іске қоспаңыз, сатушыға хабарласыңыз.
- Құрылғыны орнатып іске қосар алдында орам материалдарының барлығын алыңыз.
- Электр қосылымына, құбыр жүйесіне, құрылғыны орнатуға қатысты жұмыстарды тек білікті маман іске асыруға тиіс. Бұл құрылғының құрылымына немесе адамға зақым келмес үшін қажет.
- Құрылғыны орнату барысында, оның ашасының розеткадан ағытылып тұрғанына көз жеткізіңіз.
- Құрылғының қабырғаларын, оның гидравликалық немесе электр бөлшектерін бүлдіріп алмас үшін бұрғылап теспейіз.

## Мұздап қалуға қарсы сақтық шаралары

- Құрылғыны температурасы 0 °C градустан төмен жерге орнатпаңыз.
- Мұз қату салдарынан болған ақаулық үшін өндіруші жауапкершілік көтермейді.

## Суға қосу

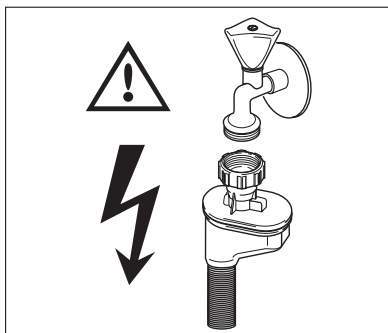
- Құрылғыны су жүйесіне қосу үшін жаңа түтіктерді пайдаланыңыз. Бұрын қолданылған түтіктерді пайдаланбаңыз.
- Құрылғыны жаңа құбыр жүйелеріне немесе ұзақ уақыт қолданыста болмаған құбырларға қоспаңыз. Суды бірнеше минут ағызып қойыңыз да, содан кейін су құятын түтікті жалғаңыз.

- Құрылғыны орнатып жатқанда, су түтіктерінің жаншылып қалмағанын немесе бүлінбегенін тексеріңіз.
- Су құбыры жалғастырғыштарының су ақпайтындай берік орнатылғанына көз жеткізіңіз.
- Құрылғыны алғаш рет іске қосқанда, түтіктерінен су ақпай тұрғанына көз жеткізіңіз.
- Су құятын түтік, ішіне сым өткізілген екі қабат қаптамадан тұрады және қауіпсіздік клапанымен жабдықталған. Су құятын түтікте тек су құйылған кезде ғана қысым пайда болады. Су құятын түтіктен су ақса, қауіпсіздік клапаны ағып жатқан суды тоқтатады.
  - Су құятын түтікті жалғаған кезде абай болыңыз:
    - Су құятын түтікті немесе қауіпсіздік клапанын суға батырмаңыз.
    - Су құятын түтік немесе қауіпсіздік клапаны бүлінсе, ашаны дереу розеткадан суырыңыз.
    - Қауіпсіздік клапаны бар түтікті ауыстыру үшін қызмет көрсету орталығына хабарласыңыз.



### Назарыңызда болсын!

Қатерлі кернеу.



### Электртоғына қосу

- Құрылғыны міндетті түрде жерге қосу қажет.
- Техникалық ақпарат тақтайшасындағы электр параметрлерінің электр желісіндегі параметрлерге сай келетініне көз жеткізіңіз.
- Өрқашан дұрыс орнатылған, электр қатерінен сақтандырылған розетканы қолданыңыз.
- Көп тармақты аша мен ұзартқыш сымды қолданбаңыз. Өрт шығу қаупі бар.
- Қорек сымын ауыстырмаңыз немесе өзгертпеңіз. Қызмет көрсету орталығына хабарласыңыз.
- Құрылғының арт жағындағы аша мен қорек сымының жаншылып немесе бүлініп қалмағанына көз жеткізіңіз.
- Орнатып болғаннан кейін ашаның қол жететін жерде тұрғанына көз жеткізіңіз.
- Құрылғыны ажырату үшін қуат сымынан тартпаңыз. Өрқашан ашасынан тартып ажыратыңыз.

## Қызмет көрсету орталығы

- Құрылғыны тек уәкілетті техник ғана жөндеуге немесе оған қатысты жұмыстарды орындауға тиіс. Қызмет көрсету орталығына хабарласыңыз.
- Тек фирмалық қосалқы бөлшектерді ғана қолданыңыз.

## Құрылғыны тастау

- Адам жарақаттанып немесе мүлікке зиян келмес үшін:
  - Ашаны розеткадан ағытыңыз.
  - Қуат сымын кесіп алыңыз да, қоқысқа тастаңыз.
  - Есіктің бекітпесін ағытып алыңыз. Бұл балалар мен үй жануарлары құрылғыға кіріп қамалып қалмас үшін қажет. Тұншығып қалу қаупі бар.
  - Құрылғыны жергілікті қоқыс тастайтын жерге тастаңыз.

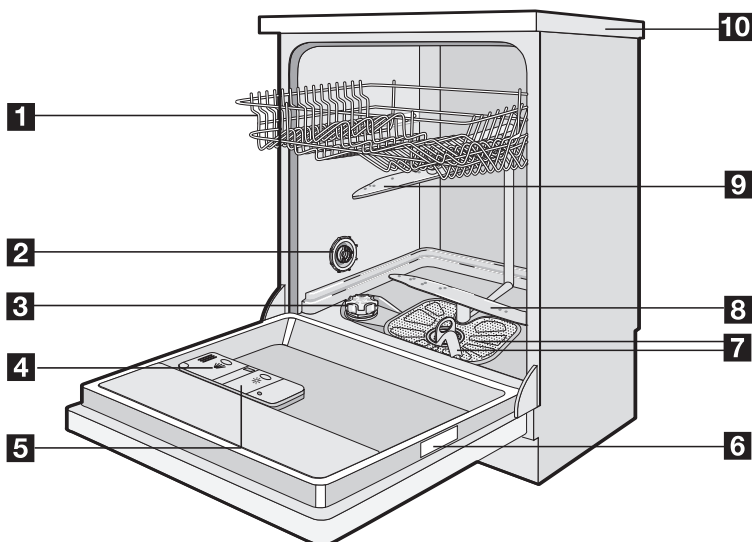


### Назарыңызда болсын!

#### **Ыдыс жуғыш машинаға арналған жуғыш заттар қауіпті және тоттандыруы мүмкін !**

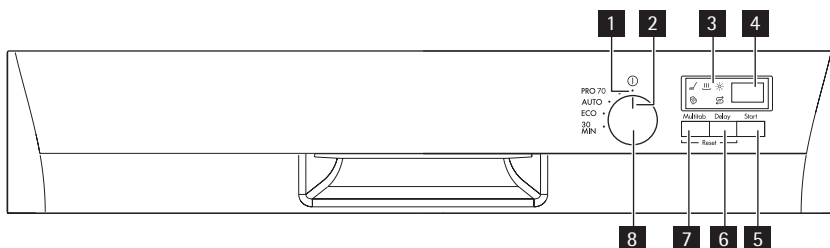
- Егер осы жуғыш заттардан болып оқыс жағдай орын алса, дереу дәрігерге хабарласыңыз.
- Жуғыш зат ауызға түсіп кетсе дереу дәрігерге хабарласыңыз.
- Жуғыш зат көзге түсіп кетсе, дереу дәрігерге хабарласыңыз және көзіңізді сумен шайыңыз.
- Ыдыс жуғыш машинада қолданылатын жуғыш заттарды қауіпсіз, балалардың қолы жетпейтін жерде сақтаңыз.
- Жуғыш зат үлестіргіште жуғыш зат болған кезде, құрылғының есігін ашық қалдырмаңыз.
- Жуғыш зат үлестіргішін жуу бағдарламасын бастардың алдында ғана толтырыңыз.

## БҰЙЫМ СИПАТТАМАСЫ




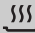



- 1** Үстіңгі себет
- 2** Су кермектігі тетігі
- 3** Тұз сауыты
- 4** Жуғыш зат үлестіргіші
- 5** Шайғыш зат үлестіргіші
- 6** Техникалық ақпарат тақтайшасы
- 7** Сүзгілер
- 8** Астыңғы бүріккіш түтік
- 9** Үстіңгі бүріккіш түтік
- 10** Жұмыс алаңы

## БАСҚАРУ ПАНЕЛІ





- 1 Off (сөндірулі) қалпы
- 2 Бағдарлама көрсеткіші
- 3 Индикатор шамдары
- 4 Бейнебет
- 5 Start түймешігі
- 6 Delay түймешігі
- 7 Multitab түймешігі
- 8 Бағдарлама тетігі

Индикатор шамдары	
	Жуу және шаю циклдары жұмыс істеген кезде индикатор жанады.
	Құрғату циклы жұмыс істеген кезде индикатор жанады.
	Бұл индикатор шайғыш зат сауытын толтыру қажет болған кезде жанады. <sup>1)</sup>
	Индикатор шам тұз сауытын толтыру қажет болғанда жанады. <sup>1)</sup> Сауытты толтырғаннан кейін тұз индикаторы бірнеше сағат жанған қалпы тұрады. Бұл құрылғының жұмысына теріс әсер етпейді.
	Бұл индикатор multitab функциясын қосқан кезде жанады.

1) Жуу бағдарламасы орындалып жатқанда тұз және/не шайғыш зат сауыттары босап қалса, тиісті индикатор шамдары жанбайды.

## Бейнебет

Бейнебетте төмендегілер көрсетіледі:

- Су жұмсартқыштың электрондық тәсілмен бапталған деңгейі
- Шайғыш зат үлестіргішін қосу және сөндіру (тек multitab функциясы қосулы тұрғанда ғана)
- Жуу бағдарламасының уақыты
- Жуу бағдарламасы аяқталғанға дейін қалған уақыт
- Жуу бағдарламасының аяқталуы (бейнебетте нөл көрсетіледі)
- Кешіктіріп бастау параметрінің кері санағы
- Ескерту кодтары.

## Start түймешігі

Бастау үшін осы түймешікті басыңыз:

- Жуу бағдарламасы
- Кешіктіріп бастау параметрінің кері санағы.

## Delay түймешігі

Жуу бағдарламасын 1-ден 19 сағатқа дейін кешіктіріп бастау үшін осы түймешікті қайта-қайта басыңыз.

## Multitab түймешігі

Multitab функциясын қосу немесе сөндіру үшін осы түймешікті басыңыз ('Multitab функциясы' тарауын қараңыз).

## Бағдарлама тетігі

Бағдарлама тетігінің көмегімен мына әрекеттерді орындауға болады:

- Құрылғыны іске қосуға және сөндіруге
- Жуу бағдарламасын орнатуға
- Су жұмсартқыштың деңгейін электронды тәсілмен баптаңыз ('Су жұмсақтайтын бұйымын салу' тарауын қараңыз)
- Шайғыш зат үлестіргішті қосуға не өшіруге (multitab функциясы қосұлы тұрғанда ғана) болады.

### Құрылғыны іске қосуға және жуу бағдарламасын орнатуға арналған

Бағдарлама тетігін бағдарлама көрсеткіші басқару панеліндегі жуу бағдарламаларының біріне келгенше бұраңыз.

- Бағдарлама көрсеткіші жуу бағдарламасына келген кезде, сандық бейнебетте бағдарлама уақыты көрсетіледі.
- Бағдарлама көрсеткіші жуу бағдарламасына қойылмаса, сандық бейнебетте екі көлденең қалып-күй жолағы көрсетіледі.

### Құрылғыны сөндіруге арналған

Бағдарлама тетігін бағдарлама көрсеткіші "off" (сөндірулі) қалпына келгенше бұраңыз.

## Параметрлерді орнату режимі

**Мына әрекеттерді орындау үшін құрылғы параметрлерді орнату режимінде тұруға тиіс:**

- Жуу бағдарламасын орнату және бастау үшін
- Кешіктіріп бастау бағдарламасын орнату және бастау үшін
- Су жұмсартқыштың деңгейін электрондық тәсілмен баптау үшін
- Шайғыш зат үлестіргішті қосу не өшіру (тек multitab функциясы қосұлы тұрғанда ғана) үшін.

**Құрылғыны іске қосыңыз. Құрылғы келесі жағдайда параметрлерді орнату режимінде тұрады:**

- Бейнебетте бағдарламаның уақыты жыпылықтайды
- Бір немесе бірнеше циклдің индикатор шамдары жанады.

**Құрылғыны іске қосыңыз. Құрылғы келесі жағдайда параметрлерді орнату режимінде тұрмайды.**

- Бейнебетте жуу бағдарламасының уақыты немесе кешіктіріп бастау уақыты жыпылықтамайды
- Бір немесе бірнеше циклдің индикатор шамдары жанады.
  - Параметрді орнату режиміне оралу үшін бағдарлама немесе кешіктіріп бастау функциясын ('Жуу бағдарламасын таңдау және бастау') біржола тоқтату керек.

## ҚҰРЫЛҒЫНЫ ҚОЛДАНУ

1. Су жұмсартқыштың деңгейі, тұратын жеріңіздегі судың кермектігіне сай деңгейге қойылғанына көз жеткізіңіз. Сай келмесе, су жұмсартқыштың деңгейін реттеңіз.

2. Тұз сауытына ыдыс жуғыш машина тұзынан салыңыз.
3. Шайғыш зат сауытына шайғыш заттан салыңыз.
4. Ас құралдары мен ыдыс-аяқтарды құрылғыға салыңыз.
5. Ыдыс-аяқтың салынған мөлшері мен ластығына қарай жуу бағдарламасын дұрыс орнатыңыз.
6. Жуғыш зат үлестіргішіне жуғыш затты тиісті мөлшерде салыңыз.
7. Жуу бағдарламасын бастаңыз.



Егер құрама жуғыш таблеткаларды ('3 in 1', '4 in 1', '5 in 1') қолдансаңыз, multitab функциясын қолданыңыз ('Multitab функциясы' тарауын қараңыз).

## СУ ЖҰМСАҚТАЙТЫН БҰЙЫМЫН САЛУ

Су жұмсартқыш судың құрамындағы минералдар мен тұздарды кетіреді. Бұндай минералдар мен тұздар құрылғыға нұқсан келтіреді.

Су жұмсартқыштың деңгейі тұратын жеріңіздегі судың кермектігіне сай келмесе, су жұмсартқыштың деңгейін реттеңіз.

Тұратын жеріңіздегі судың кермектігін, жергілікті сумен жабдықтау мекемесіне хабарласып біліңіз.

Судың кермектігі				Судың кермектігін реттеу	
Неміс градусы (dH°).	Француз градусы (°TH).	ммоль/л	Кларк градусы	қолмен	электрондық тәсілмен
51 - 70	91 - 125	9,1 - 12,5	64 - 88	2 <sup>1)</sup>	10
43 - 50	76 - 90	7,6 - 9,0	53 - 63	2 <sup>1)</sup>	9
37 - 42	65 - 75	6,5 - 7,5	46 - 52	2 <sup>1)</sup>	8
29 - 36	51 - 64	5,1 - 6,4	36 - 45	2 <sup>1)</sup>	7
23 - 28	40 - 50	4,0 - 5,0	28 - 35	2 <sup>1)</sup>	6
19 - 22	33 - 39	3,3 - 3,9	23 - 27	2 <sup>1)</sup>	5 <sup>1)</sup>
15 - 18	26 - 32	2,6 - 3,2	18 - 22	1	4
11 - 14	19 - 25	1,9 - 2,5	13 - 17	1	3
4 - 10	7 - 18	0,7 - 1,8	5 - 12	1	2
< 4	< 7	< 0,7	< 5	1 <sup>2)</sup>	1 <sup>2)</sup>

1) Зауытта орнатылған параметр.

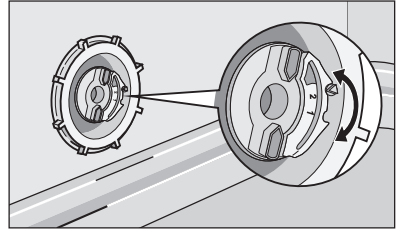
2) Осы деңгейде тұрса тұзды қолданбаңыз.



Су жұмсартқышты қолмен және электрондық тәсілмен реттеуіңіз қажет.

## Қолмен реттеу

Су көрмектігі тетігін 1-ші немесе 2-ші орынға (кестеге қараңыз) қойыңыз.



## Электрондық жолмен реттеу



Құрылғының сөндірулі тұрғанына көз жеткізіңіз.

1. Multitab түймешігін басып ұстап тұрыңыз.
2. Бағдарлама тетігін бағдарлама көрсеткіші басқару панеліндегі ең бірінші жуу бағдарламасына келгенше сағат тілінің бағытына қарсы бұраңыз.
3. Бейнебетте су жұмсартқыш орнатылған деңгей көрсетілгенде Multitab түймешігін босатыңыз (мысалы: бейнебетте **S L** көрсетіледі = 5-ші деңгей
4. Multitab түймешігін бейнебетте жаңа деңгей көрсетілгенше қайта-қайта басыңыз.
5. Параметрді құптау үшін құрылғыны сөндіріңіз.



Су жұмсартқыш электронды тәсілмен 1-ші мәнге қойылса, тұз индикаторы сөнген қалпы тұрады.

## ЫДЫС ЖУҒЫШ МАШИНАСЫ ҮШІН АРНАЛҒАН

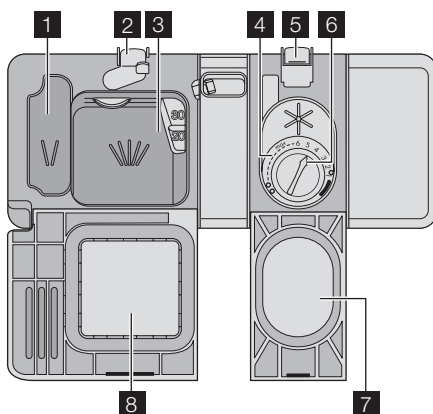
### Тұз сауытын қалай толтыру керек

1. Тұз сауытының қақпағын сағат бағытына қарсы бұрап ашыңыз.
2. Тұз сауытына 1 литр су (тек ең алғаш тұз салғанда) құйыңыз.
3. Тұз сауытын тұзға толтыру үшін құйғышты пайдаланыңыз.
4. Тұз сауытының ернеуінің айналасындағы тұзды тазалаңыз.
5. Тұз сауытының қақпағын сағат бағытымен бұрап жабыңыз.



Тұз сауытын тұзға толтырған кезде, одан су төгіледі, бұл дұрыс.

## ЖУҒЫШ ЖӘНЕ ШАЙҒЫШ ЗАТТЫ ҚОЛДАНУ



### Жуғыш заттарды қолдану



Қоршаған ортаға зиян келтірмеу үшін жуғыш затты қажетті мөлшерден артық пайдаланбаңыз.

Жуғыш зат өндірушісінің жуғыш заттың орамында көрсеткен нұсқауларын орындаңыз.

Жуғыш зат үлестіргішін толтыру үшін мына әрекеттерді орындаңыз:

1. **2** түймешігін басып жуғыш зат үлестіргіштің қақпағын **8** ашыңыз.
2. Жуғыш затты үлестіргішке **3** жуғыш заттан салыңыз.
3. Жуу бағдарламасында алдын ала жуу циклі бар болса, алдын ала жуғыш зат үлестіргішіне **1** жуғыш заттан аздап салыңыз.
4. Құрама жуғыш таблеткаларды қолдансаңыз, оларды жуғыш зат үлестіргішіне **3** салыңыз.
5. Жуғыш зат үлестіргішін жабыңыз. Қақпағын орнына түскенше басыңыз.



Түрлі фирмалар өндірген жуғыш заттар түрлі жылдамдықпен ериді. Кейбір жуғыш таблеткаларды қысқа мерзімді жуу бағдарламалары үшін қолданғанда, аса жақсы нәтиже бермейді. Жуғыш таблеткаларды қолданғанда, жуғыш зат әбден жуылып кету үшін ұзақ мерзімді жуу бағдарламасын қолданыңыз.

### Шайғыш заттарды қолдану



Шайғыш зат ыдыс-аяқты ешбір жолақ немесе дақ қалдырмай құрғатуға мүмкіндік береді. Шайғыш зат үлестіргіші соңғы шаю циклы кезінде шайғыш затты автоматты түрде қосады.

Шайғыш зат үлестіргішін толтыру үшін мына әрекеттерді орындаңыз:

1. **5** түймешігін басып шайғыш зат үлестіргіштің қақпағын **7** ашыңыз.
2. Шайғыш зат үлестіргішіне **4** шайғыш заттан салыңыз. 'max' таңбасы ең үлкен деңгейді көрсетеді.

3. Жуу бағдарламасы барысында төгіліп қалған шайғыш зат қатты көпіршімес үшін сіңіргіш шүберекпен тазалаңыз.
4. Шайғыш зат үлестіргішін жабыңыз. Қақпағын орнына түскенше басыңыз.

### Шайғыш заттың үлестірілетін мөлшерін белгілеңіз

Зауытта орнатылған мән : 4.

Шайғыш заттың үлестірілетін мөлшерін 1 (ең аз) және 6 (ең көп) аралығында қоюға болады.

Шайғыш заттың мөлшерін көбейту үшін шайғыш зат тетігін **6** бұраңыз.

## МУЛЬТИ ТАБ ФУНКЦИЯСЫ

Multitab функциясы құрама жуғыш таблеткаларға арналған.

Бұл таблеткалардың құрамында жуғыш зат, шайғыш зат және ыдыс жуғыш машинаға арналған тұз бар. Кейбір таблеткаларда басқа да жуғыш заттар болады.

Бұл таблеткалардың тұратын жеріңіздегі судың кермектігіне (жуғыш құралдардың орамындағы нұсқауларға қараңыз) сай келетініне көз жеткізіңіз.

Multitab функциясы шайғыш зат пен тұзды ағызбай тоқтатып тастайды.

Multitab функциясы тұз бен шайғыш зат индикаторларын сөндіреді.

Multitab функциясын қолданғанда, бағдарлама уақыты ұзарады.



Multitab функциясын жуу бағдарламасын бастамай тұрып қосыңыз. Жуу бағдарламасы жұмыс жасап тұрған кезде, функцияны іске қоса алмайсыз.

### Multitab функциясын қосу

- Multitab түймешігін басыңыз, multitab индикаторы жанады. Функция қосұлы.
  - Multitab функциясын орнатсаңыз, қайта өшіргенше қосұлы тұрады.

### Multitab функциясын өшіріп, жуғыш зат, тұз бен шайғыш затты жеке-жеке пайдалану үшін

1. Multitab түймешігін басыңыз, multitab индикаторы сөнөді. Функция сөндірулі.
2. Тұз сауыты мен шайғыш зат үлестіргішін толтырыңыз.
3. Судың кермектігін ең үлкен мәнге қойыңыз.
4. Жуу бағдарламасын ыдыс салмай орындаңыз.
5. Су жұмсартқышты өзіңіз тұратын жердегі судың кермектігіне лайықтап қойыңыз.
6. Шайғыш заттың қосылатын мөлшерін реттеңіз.

## АС ҚҰРАЛДАРЫ МЕНЕН ЫДЫС-АЯҚТЫ САЛУС

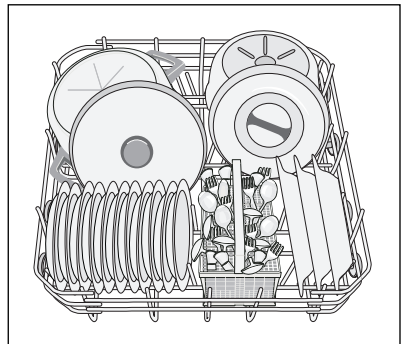
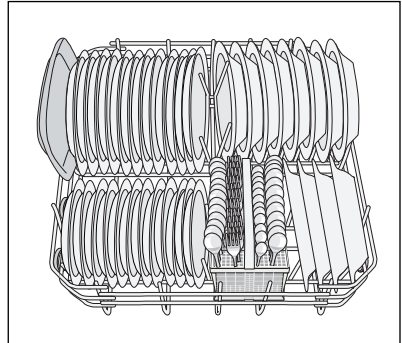
### Ақыл-кеңес

- Құрылғыға су сіңіретін заттарды (жеке, ас үй шүберектері) салмаңыз.
- Заттарға жабысқан тағам қалдықтарын алыңыз.
- Заттарға күйіп жабысқан қалдықтарды жібітіңіз.
- Шұңғыл ыдыстардың (мысалы, кесе, стакан және кәстрөл) аузын төмен қаратып салыңыз.

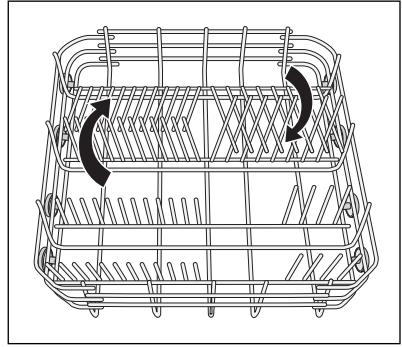
- Сауыттарға немесе шыныаяқтарға су жиналып қалмағанына көз жеткізіңіз.
- Ас құралдары мен ыдыс-аяқты араласып кетпейтін етіп салыңыз.
- Стакандарды бір-біріне тигізбей салыңыз.
- Кішкене заттарды ас құралдары себетіне салыңыз.
- Қасықтар бір-біріне жабысып қалмас үшін басқа ас құралдарымен араластырып салыңыз.
- Ыдыс-аяқтарды себеттерге салғанда, олардың барлық жеріне су тиетініне көз жеткізіңіз.
- Жеңіл заттарды үстіңгі себетке салыңыз. Заттарды жылжып кетпейтін етіп салыңыз.
- Пластик заттар мен жабысқақ емес қаптамасы бар ыдыстарға су тамшылары тұрып қалуы мүмкін.

### Астыңғы себет

Кәстрөл, қақпақ, тәрелке, салат шаралары мен ас үй құралдарын астыңғы себетке салыңыз. Ас табақтар мен үлкен қақпақтарды себеттің шетіне орналастырыңыз.



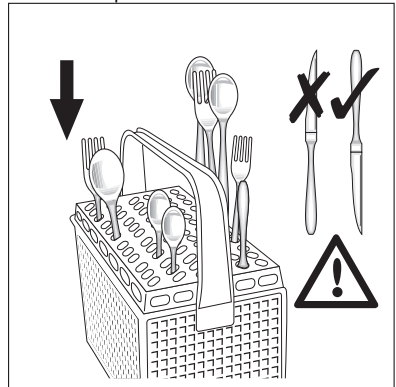
Астыңғы себеттегі қатар ілгектерді кәстрөлдер, табалар мен шараларды салу үшін жиып қоюға болады.



### Ас құралдарына арналған қорапша

Шанышқылар мен қасықтардың сабын төмен қаратып салыңыз.

Пышақтардың сабын жоғары қаратып салыңыз. Қасықтар бір-біріне жабысып қалмас үшін басқа ас құралдарымен араластырып салыңыз. Ас құралдары торын пайдаланыңыз. Құралдың үлкендігі ас құралдары торын пайдалануға кедергі жасаса, оны оңай алып қоюға болады.

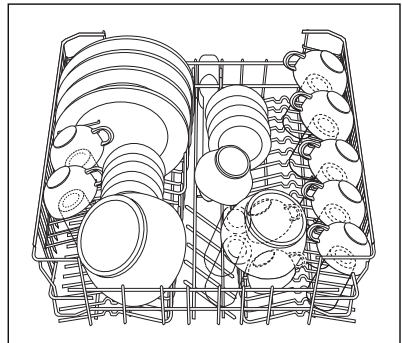


### Үстіңгі себет

Үстіңгі себет төрелке (диаметрі көп дегенде 24 см), шай табақ, салат шараларын, кесе, стакан, кәстрөл мен қақпақтарды салуға арналған. Ыдыс-аяқты су барлық жеріне тиетін етіп орналастырыңыз.

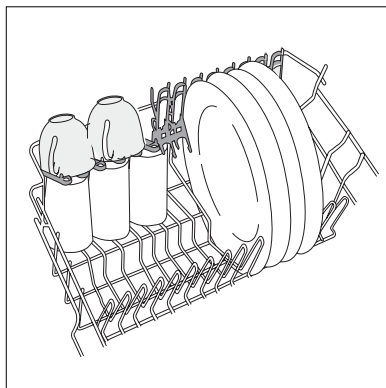


Табактарды себеттің алдыңғы жағындағы үш бөлікке салмаңыз. Табактарды алға қарай қисайтып қойыңыз.





Тұғыры ұзын стакандарды шыныаяқ сөрелеріне тұғырын жоғары қаратып салыңыз. Ұзынырақ заттарды салу үшін шыныаяқ сөрелерін жоғары қайырыңыз.



## Үстіңгі себеттің биіктігін лайықтау

Ыдыс-аяқ салуға ыңғайлы ету үшін үстіңгі себетті екі қалыпта салуға болады.



### Сақтандыру туралы ескерту!

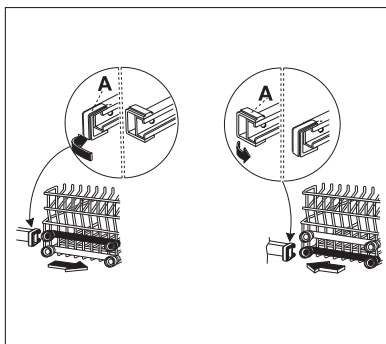
Үстіңгі себетке ыдыс салардың алдында биіктігін реттеп алыңыз.

#### Ыдыстардың ең үлкен биіктігі :

	үстіңгі себеттің ішінде	астыңғы себеттің ішінде
Жоғарырақ орналастыру	20 см	31 см
Төменірек орналастыру	24 см	27 см

Үстіңгі себеттерді жоғарырақ орналастыру үшін мына қадамдарды орындаңыз:

1. Сырғытпаның алдыңғы тежегіштерін (A) тартып шығарыңыз.
2. Себетті тартып шығарыңыз.
3. Себетті үстіңгі орынға қойыңыз.
4. Сырғытпаның алдыңғы тежегіштерін (A) бастапқы орындарына қойыңыз.



### Сақтандыру туралы ескерту!

Егер себет жоғары орналасса, шыныаяқ сөрелеріне шыныаяқтарды қоймаңыз.

## ЖУУ ПРОГРАММАЛАР

Бағдарлама	Ластану түрі	Ыдыс-аяқтың түрі	Бағдарлама сипаттамасы
<b>PRO 70</b>	Қатты ластанған	Фарфор ыдыс, ас құралдары, кестрелдер мен табалар	Алдын ала жуу Жуу 70 °C Шаю циклдері Құрғату
<b>AUTO</b> 1)	Барлығы	Фарфор ыдыс, ас құралдары, кестрелдер мен табалар	Алдын ала жуу Жуу 45 °C не 70 °C Шаю циклдері Құрғату
<b>ECO</b> 2)	Қалыпты ластанған	Фарфор ыдыс-аяқ пен ас құралдары	Алдын ала жуу Жуу 50 °C Шаю циклдері Құрғату
<b>30 MIN</b> 3)	Жаңа ластанған	Фарфор ыдыс-аяқ пен ас құралдары	Жуу 60 °C Шаю циклі

- 1) Құрылғы себеттердегі заттардағы ластықтың түрі мен заттардың мөлшерін анықтай алады. Ол температураны, судың мөлшерін, қуат параметрі мен бағдарлама уақытын автоматты түрде реттейді.
- 2) Бұл сынақ мекемелеріне арналған стандартты бағдарлама. Осы бағдарламаны қолданып, қалыпты кірлеген фарфор ыдыс-аяқ пен ас құралдарын жуғанда, су мен қуат барынша тиімді жұмсалады. Сынақ деректерін ілеспе кітапшадан қараңыз.
- 3) Осы бағдарламамен жаңа ластанған ыдыстарды жууға болады. Бұл қысқа уақыт ішінде жақсы нәтиже береді.

### Пайдалану көлемі

Бағдарлама <sup>1)</sup>	Қуат (кВт/с)	Су (литр)
<b>PRO 70</b>	1,5-1,7	15-17
<b>AUTO</b>	1,1-1,7	11-22
<b>ECO</b>	1,0-1,1	13-15
<b>30 MIN</b>	0,9	9

1) Бейнебетте бағдарлама уақыты көрсетіледі.



Бұл мәндерді судың қысымы мен температурасы, электр қуатының ауытқуы және ыдыс-аяқтың мөлшері өзгертуі мүмкін.

## ЖУУ БАҒДАРЛАМАСЫН ТАҢДАУ ЖӘНЕ БАСТАУ

### Жуу бағдарламасын көшіктіріп бастау функциясынсыз бастау

1. Құрылғы есігін жабыңыз.
2. Жуу бағдарламасын (құрылғы параметрлерді орнату режимінде тұрғанына көз жеткізіңіз) орнатыңыз.
  - Бейнебетте бағдарламаның уақыты жыпылықтайды

- Орнатылған жуу бағдарламасының циклдерінің индикатор шамдары жанады.
3. Start түймешігін басыңыз, жуу бағдарламасы автоматты түрде басталады.
    - Жұмыс істеп тұрған цикл индикаторынан басқа циклдердің индикаторлары сөнеді.

## Кешіктіріп бастау функциясы бар жуу бағдарламасын бастау

1. Құрылғы есігін жабыңыз.
2. Жуу бағдарламасын (құрылғы параметрлерді орнату режимінде тұрғанына көз жеткізіңіз) орнатыңыз.
3. Delay түймешігін бейнебетте кешіктіріп бастау уақыты көрсетілгенше қайта-қайта басыңыз.
  - Бейнебетте кешіктіріп бастау уақыты жыпылықтайды.
4. Start түймешігін басыңыз, кері санақ автоматты түрде басталады.
  - Енді кешіктіріп бастау уақыты бейнебетте жыпылықтамайды
  - Орнатылған жуу бағдарламасының циклдерінің индикатор шамдары сөнеді.
5. Кері санақ аяқталған кезде, жуу бағдарламасы автоматты түрде басталады.
  - Орындалып тұрған циклдің индикаторы жанады.



Құрылғы есігін ашқанда, кері санақ тоқтайды. Есікті жапқаннан кейін, кері санақ тоқтаған жерінен бастап жалғасады.

## Кешіктіріп бастау функциясын біржола тоқтатыңыз

### Start баспасаңыз, кері санақ функциясы қосылып тұрмаса

1. Бейнебетте келесі көрсетілгенше Delay түймешігін қайта-қайта басыңыз:
  - Бейнебетте орнатылған жуу бағдарламасының ұзақтығы көрсетіледі
  - Цикл индикаторлары жанады.
2. Жуу бағдарламасын бастау үшін Start түймешігін басыңыз.

### Start баспаңыз, кері санақ функциясы орындалып тұрса

1. Бейнебетте келесі көрсетілгенше Delay түймешігін қайта-қайта басыңыз:
  - Бейнебетте орнатылған жуу бағдарламасының ұзақтығы көрсетіледі
  - Цикл индикаторлары жанады.

Жуу бағдарламасы автоматты түрде басталады.

## Жуу бағдарламасын кідірту

- Құрылғы есігін ашыңыз.
  - Жуу бағдарламасы тоқтайды.
- Құрылғы есігін жабыңыз.
  - Жуу бағдарламасы үзілген жерінен бастап жалғасады.

## Жуу бағдарламасын біржола тоқтатыңыз

Егер жуу бағдарламасы басталмаса, параметрді өзгертуіңізге болады.

Жуу бағдарламасы орындалып тұрған кезде параметрді өзгерту үшін бағдарламаны біржола тоқтату керек.

- Бейнебетте келесі көрсетілгенше Multitab және Delay түймешіктерін қатар басыңыз:

- Бейнебетте соңғы орнатылған бағдарламаның уақыты жыпылықтайды
- Жуу бағдарламасы циклдерінің индикаторлары жанады.

Жаңа жуу бағдарламасын бастар алдында, жуғыш зат үлестіргіште жуғыш заттың бар екеніне көз жеткізіңіз.

## Жуу бағдарламасының соңы

Жуу бағдарламасы аяқталған кезде бейнебетте нөл көрсетіледі де, цикл индикаторлары сөнеді.

1. Құрылғыны сөндіріңіз.
2. Құрылғы есігін ашыңыз.
3. Құрғату нәтижесін жақсарту үшін есікті бірнеше минут ашып қойыңыз.



Жуу бағдарламасы аяқталған кезде құрылғыны сөндірмесеңіз, құрылғы күту режиміне көшеді.

- Күту режимі кезінде қуатты үнемдеу үшін, жуу бағдарламасы аяқталғаннан кейін үш минут өткен соң:
  - Барлық индикаторлар сөнеді
  - Бейнебетте бір көлденең жолақ пайда болады.

Түймешіктердің бірін басыңыз, бейнебет және индикаторлар қайта жанады.

## Себеттердегі ыдыс-аяқтарды алыңыз

- Ыдыс-аяқтарды құрылғыдан суығаннан кейін ғана алыңыз. Ыстық ыдыстар осал келеді.
- Алдымен астыңғы себеттегі, содан кейін үстіңгі себеттегі ыдыстарды алыңыз.
- Құрылғының қабырғалары мен есігіне су тұруы мүмкін. Тот баспайтын болат, ыдыс-аяққа қарағанда тез салқындайды.

## КҮТУ МЕНЕН ТАЗАЛАУ

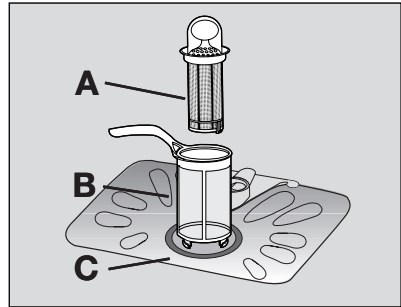
### Сүзгілерді алу және тазалау

Қоқыс тұрған сүзгілер жуу нәтижесін төмендетеді. Оларды уақытылы тексеріп, қажет болса тазалаңыз.

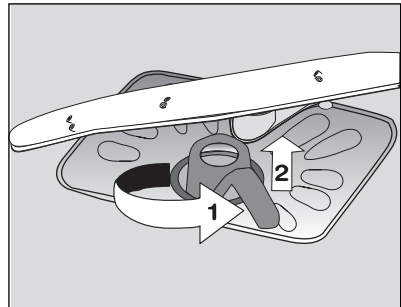
Құрылғыда үш сүзгі бар:

- Ірі торлы сүзгі (А)
- Шағын торлы сүзгі (В)

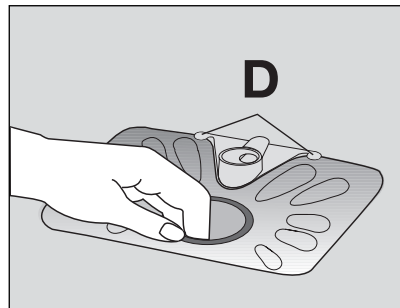
- Ұсақ торлы сүзгі (C)



1. (A) және (B) сүзгілерін ағыту үшін, шағын торлы сүзгідегі (B) тұтқаны шамамен сағат бағытына қарсы 1/4 мөлшерде бұрап алыңыз.
2. Ірі торлы сүзгіні (A) тұтқасынан ұстап тұрып шағын торлы сүзгіден (B) алыңыз.



3. Ұстақ торлы сүзгіні (C) құрылғының түбінен алыңыз
4. Сүзгілерді таза сумен әбден жуыңыз.
5. Ұсақ торлы сүзгіні (C) әдепкі орнына қойыңыз. Сүзгінің екі бағыттағыштың (D) арасына дұрыс кірігіп орналасқанына көз жеткізіңіз.
6. Ірі торлы сүзгіні (A) шағын торлы сүзгіге (B) салып, екеуін қатар итеріңіз
7. (A) және (B) сүзгілерін орындарына салыңыз. Шағын торлы сүзгінің (B) тұтқасын сағат бағытымен сүзгі бекітілгенше бұраңыз.



## Бүріккіш түтіктерді тазалау

Бүріккіш түтіктерді ағытып алмаңыз.

Бүріккіш түтіктердің тесіктері бітеліп қалса, қалдықтарды жіңішке шырпымен тазалаңыз.

## Құрылғының сыртын тазалау

Құрылғының сыртын және басқару панелін дымқыл, жұмсақ шүберекпен тазалаңыз.

Тек бейтарап тазартқыш заттарды қолданыңыз.

Жеміргіш заттарды, түрпілі жөкені немесе еріткіштерді (мысалы, ацетон) пайдаланбаңыз.

## НЕ ІСТЕРСІҢІЗ, ЕГЕР...

Құрылғы жұмыс істей бастамайды немесе жұмыс істеп тұрып тоқтап қалады. Алдымен ақаулықты түзету жолын іздеңіз (кестеге қараңыз). Өзіңіз түзете алмасаңыз, қызмет көрсету орталығына хабарласыңыз.

**Кей ақаулықтар орын алғанда, бейнебетте ескерту кодтары көрсетіледі:**

- **,10** - Ыдыс жуғыш машинаға су құйылмай тұр
- **,20** - Құрылғының суы тәгілмейді
- **,30** - Тасқынға қарсы құрал қосұлы.



### Назарыңызда болсын!

Тексеріп көру алдында құрылғыны тоқтан ажыратыңыз.

Дұрыс жұмыс істемеу	Ықтимал сәбәбі	Ықтимал шешімі
Құрылғыға су құйылмай тұр.	Су құйылатын шүмек бітелген немесе оған қақ тұрған.	Су құятын шүмекті тазалаңыз.
	Судың қысымы тым төмен.	Жергілікті сумен жабдықтау мекемесіне хабарласыңыз.
	Су құятын шүмек жабық.	Су құятын шүмекті ашыңыз.
	Су құятын түтіктегі сүзгі бітеліп қалған.	Сүзгіні тазалаңыз.
	Су құятын түтік дұрыс жалғанбаған.	Түтіктің дұрыс жалғанғанын тексеріңіз.
	Су құятын түтік бүлінген.	Су құятын түтіктің еш жерінің бүлінбегенін тексеріңіз.
Құрылғыдан су ақпай тұр.	Раковинаның түтікшесі бітеліп қалған.	Раковинаның түтікшесін тазалаңыз.
	Су төгетін түтік дұрыс жалғанбаған.	Түтіктің дұрыс жалғанғанын тексеріңіз.
	Су төгетін түтік бүлінген.	Су төгетін түтіктің еш жерінің бүлінбегенін тексеріңіз.
Тасқынға қарсы құрал қосұлы.		Судың шүмегін жабыңыз да, қызмет көрсету орталығына хабарласыңыз.
Жуу бағдарламасы басталмайды.	Құрылғының есігі ашық тұр.	Құрылғы есігін жабыңыз.
	Start батырмасын немесе түймешігін басқан жоқсыз.	Start батырмасын немесе түймешігін басыңыз.
	Қуат ашасы розеткаға сұғылмаған.	Ашаны розеткаға қосыңыз.
	Сақтандырғыш блогындағы сақтандырғышқа нұқсан келген.	Сақтандырғышты ауыстырыңыз.

Дұрыс жұмыс істемеу	Ықтимал себебі	Ықтимал шешімі
	Кешіктіріп бастау функциясы орнатылған.	<ul style="list-style-type: none"> <li>• Кешіктіріп бастау функциясын біржола тоқтатыңыз.</li> <li>• Кері санақ аяқталған кезде, жуу бағдарламасы автоматты түрде басталады.</li> </ul>

Тексеріп болғаннан кейін, бағдарлама таңдау тетігін ақаулық орын алғанға дейін орнатылып тұрған бағдарламаға қойыңыз. Бағдарлама үзілген жерінен бастап жалғасады.

Ақаулық қайта орын алса, қызмет көрсету орталығына хабарласыңыз.

Бейнебетте белгісіз ақаулық кодтары пайда болса, қызмет көрсету орталығына хабарласыңыз.

Қызмет көрсету орталығына қажетті деректер техникалық ақпарат тақтайшасында көрсетілген.

Мына деректі жазып қойыңыз:

- Үлгі (MOD.) .....
- Құрылғының нөмірі (PNC) .....
- Сериялық нөмірі (S.N.) .....

### Жуу мен құрғату нәтижелері қанағаттанарлықтай емес.

Ақаулық	Ықтимал себебі	Ықтимал шешімі
Ыдыс-аяқ таза емес.	Жуу бағдарламасы салынған ыдыс-аяқтың түріне және ластану дәрежесіне сай емес.	Салынған ыдыс-аяқтың түріне және ластану дәрежесіне сай жуу бағдарламасын таңдаңыз.
	Себеттерге ыдыс-аяқтар дұрыс салынбаған, су олардың барлық жеріне жетпейді.	Себеттерге ыдыс-аяқтарды дұрыс салыңыз.
	Бүріккіш түтіктер еркін айнала алмайды. Заттар себеттерге дұрыс салынбаған.	Ыдыс-аяқтар себеттерге дұрыс салынбағандықтан, бүріккіш түтіктердің дұрыс айнала алмай тұрғанын тексеріңіз.
	Сүзгілер ластанған немесе дұрыс құрастырылып, орнатылмаған.	Сүзгілердің таза екеніне, дұрыс құрастырылып, орнатылғанына көз жеткізіңіз.
	Жуғыш зат өте аз салынған немесе мүлде салынбаған.	Жуғыш заттың жеткілікті мөлшерде салынуын қамтамасыз етіңіз.
Ыдыс-аяққа әк түйіршіктері тұрып қалған.	Тұз сауыты босап қалған.	Тұз сауытына ыдыс жуғыш машина тұзынан салыңыз.
	Су жұмсартқыштың деңгейі дұрыс орнатылмаған.	Су жұмсартқышты дұрыс деңгейге қойыңыз.

Ақаулық	Ықтимал себебі	Ықтимал шешімі
	Тұз сауытының қақпақшасы дұрыс жабылмаған.	Тұз сауытының қақпақшасын дұрыс жабыңыз.
Ыдыс-аяқ пен стакандар айғыз-айғыз, оларға ақшыл жолақтар түскен не беті көкшіл тартқан.	Шайғыш зат тым көп мөлшерде қолданылған.	Шайғыш зат мөлшерін азайтыңыз.
Стакандар мен ыдыста кепкен су тамшысының ізі қалған.	Шайғыш зат тым аз мөлшерде қолданылған.	Шайғыш зат мөлшерін көбейтіңіз.
	Бұның себебі жуғыш заттарға байланысты болуы мүмкін.	Басқа фирманың жуғыш затын қолданыңыз.
Ыдыс-аяқ кеппеген.	Жуу бағдарламасында құрғату циклі болмаған немесе құрғату циклі шамалы орындалған.	Құрғату нәтижесін жақсарту үшін есікті бірнеше минут ашып қойыңыз.
Ыдыс-аяқ кеппеген және түсі ашылмаған.	Шайғыш зат үлестіргіші босап қалған.	Шайғыш зат сауытына шайғыш заттан салыңыз.
	Multitab функциясы қосулы (бұл функция шайғыш зат үлестіргішін автоматты түрде ажыратады).	Шайғыш зат үлестіргішін белсенді күйге көшіріңіз.

## Шайғыш зат үлестіргішін іске қосу үшін



Құрылғының сөндірулі тұрғанына көз жеткізіңіз.

- Multitab түймешігін басып ұстап тұрыңыз.
- Бағдарлама тетігін бағдарлама көрсеткіші басқару панеліндегі ең бірінші жуу бағдарламасына келгенше сағат тілінің бағытына қарсы бұраңыз.
- Бейнебетте су жұмсартқыш орнатылған деңгей көрсетілгенде Multitab түймешігін босатыңыз.
- Бағдарлама тетігін бағдарлама көрсеткіші басқару панеліндегі екінші жуу бағдарламасына келгенше сағат тілінің бағытына қарсы бұраңыз.
- Бейнебетте шайғыш зат үлестіргішінің орнатылған параметрі көрсетіледі.

<i>0 d</i>	Шайғыш зат үлестіргіші ажыратулы
<i>1 d</i>	Шайғыш зат үлестіргіші қосулы



- Multitab түймешігін басыңыз, бейнебетте жаңа параметр көрсетіледі.
- Параметрді құптау үшін құрылғыны сөндіріңіз.

## ТЕХНИКАЛЫҚ СИППАТАМА




	Биіктігі	850 мм
	Тереңдігі	610 мм
Сумен жабдықтау қысымы	Ең азы	0,5 бар (0,05 МПа)
	Ең көбі	8 бар (0,8 МПа)
Сумен жабдықтау <sup>1)</sup>	Суық су немесе ыстық су	ең көбі 60 °С
Сыйымдылығы	Орналастыру параметрлері	12

1) Су құятын түтікті 3/4" бұрамасы бар су шүмегіне жалғаңыз.

-  Құрылғы есігінің ішкі жиегінде орналасқан тақтайшада электр қосылымы параметрлері көрсетілген.
-  Егер ыстық су басқа қуат көздерінен (мысалы, күн батареясы, фотоэлектрлік батарея, жел) алынса, тұтыну қуатын азайту үшін құрылғыны ыстық су жүйесіне жалғаңыз.

## ҚОРШАҒАН ОРТАҒА ЗИЯН КЕЛДІРМЕУ ТУРАЛЫ МАҒЛҰМАТТАР

Бұйымдағы немесе бұйым қорапшасындағы  белгісі осы бұйым кәдімгі үй қалдығы емес екенін көрсетіп білдіреді. Сондықтан оны ескі электр және электроникалық бұйымдарды жинап утилизация үшін арнайы контейнерлерге салуыңыз керек. Осы бұйымды дұрыс түрде утилизация арқылы Сіз қоршаған орта менен адам денсаулығына түсіп пайда бола алатын зиянын болдыртпауын үшін үлес қоса аласыз; осы зиян бұл бұйымды дұрыс емес қолданғанда пайда болуы мүмкін. Осы бұйымның утилизациясы туралы көбірек білуіңіз үшін жергілікті әкімшілігіңізбен, қалдықтарды жинап әкететін мекемеңізбен немесе осы бұйымды Өзіңізге сатқан дүкенімен хабарласыңыз.

Орам материалдарының қоршаған ортаға зияны жоқ әрі оларды қайта өңдеуден өткізуге болады. Пластик элементтерге мысалы, >PE<, >PS<, т.с.с таңбаламалар салынған. Орам материалдарын тұрмыстық қалдықтарды тастайтын жердегі тиісті жәшіктерге салып тастаңыз.



### Назарыңызда болсын!

Құрылғыны тастау үшін мына әрекеттерді орындаңыз:

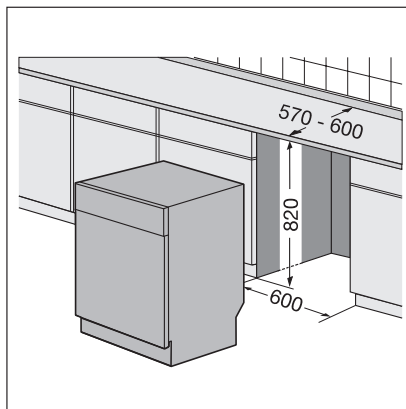
- Розеткадағы ашаны суырып алыңыз.
- Сымы мен ашасын кесіп алыңыз да, қоқысқа тастаңыз.
- Есіктің бекітпесін қоқысқа салыңыз. Бұл балалардың құрылғы ішіне кіріп бекітіліп қалып, өз өмірлеріне қауіп төндірмеуі үшін қажет.

## ОРНАТУ

### Ас үй қаптамасының астына орнату

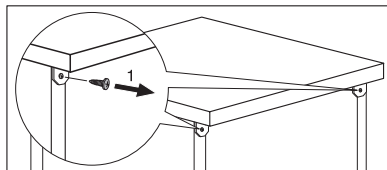
Құрылғыны су ағатын шүмек пен су төгетін құбырға жақын орналастырыңыз. Құрылғыны раковина астына немесе ас үй қаптамасының астына орнату үшін, үстіндегі жұмыс алаңын алыңыз.

Құрылғы орнатылатын қаптаманың ішкі өлшемі, суреттегі өлшемдерге сай екендігіне көз жеткізіңіз.

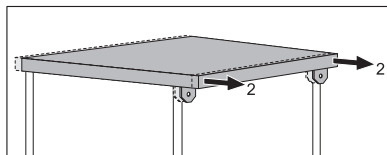


### Құрылғының үстіңгі бетін алу

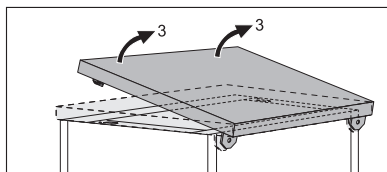
1. Артқы бұрандаларды алыңыз (1).



2. Жұмыс алаңын құрылғының артқы жағынан тартыңыз (2).



3. Жұмыс алаңын көтеріңіз де, алдыңғы саңылаулардан шығарыңыз (3).
4. Құрылғыны реттемелі сирақтардың көмегімен тіктеп орнатыңыз.
5. Құрылғыны ас үй қаптамасының астына орнатыңыз. Орнатып жатқанда, су жүйесіне қосылатын түтіктерін майыстырып немесе жаншып алмаңыз.



### Құрылғыны тіктеп орнату

Құрылғының деңгейін дұрыс ретке келтіріп орнатсаңыз, есік нығыз жабылады.

Құрылғыны дұрыс тіктеп орнатпасаңыз, есігі ас үй қаптамасының жақтауларына тиіп қалады.

Құрылғының деңгейін реттеу үшін реттемелі сирақтарын босатыңыз немесе қатайтыңыз.

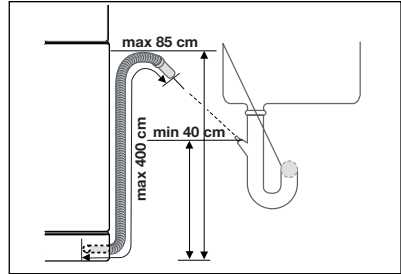
## Су төгетін жүйеге қосу

Су төгетін түтікті мына жерге жалғаңыз:

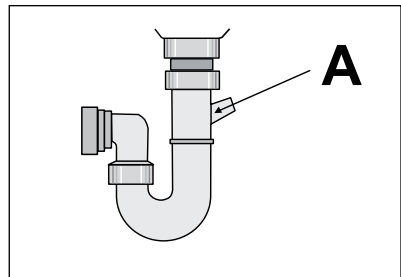
- раковина түтікшесіне жалғап, жұмыс алаңының астына орнықтырыңыз. Бұл раковинадан ағатын лас судың құрылғыға қайта құйылуына жол бермейді.
- Желдеткіш саңылауы бар тік құбыр Ішкі диаметрі минимум 4 см болуға тиіс.

Құрылғының суы төгіліп жатқан кезде, осы су кері құйылып кетпес үшін раковинаның тығынын алып қойыңыз.

Су төгетін түтікті ұзарту үшін қолданылатын түтіктің ұзындығы 2 метрден артық болмауға тиіс. Ішкі диаметрі түтіктің диаметрінен кем болмауы керек.



Су төгетін түтікті раковина астындағы қалқаншалы түтікке қоссаңыз, пластик (A) қалқанды алыңыз. Қалқанды алмасаңыз, тағам қалдықтары су төгетін түтіктің ішін бітеп тастауы мүмкін.



Қауіпсіздік құралы лас судың құрылғыға қайта барып құйылуына жол бермейді. Егер раковина түтікшесі 'қайтармайтын клапанмен' жабдықталса, құрылғы суының дұрыс төгілмеуіне әкелуі мүмкін. Қайтармайтын клапанды алыңыз.

## ДЛЯ ОПТИМАЛЬНЫХ РЕЗУЛЬТАТОВ

Благодарим Вас за выбор данного продукта AEG. Этот продукт будет безупречно служить Вам долгие годы – ведь мы создали его с помощью инновационных технологий, которые облегчат Вашу жизнь и создадут качества, которые Вы не найдете в привычных приборах. Потратьте немного времени на чтение, чтобы получить максимальную пользу от своей покупки.

## АКСЕССУАРЫ И РАСХОДНЫЕ МАТЕРИАЛЫ

В интернет-магазине AEG Вы сможете найти все необходимое для того, чтобы все ваши приборы AEG сверкали чистотой и радовали Вас безотказной работой. Помимо этого, здесь Вы найдете широкий выбор аксессуаров, разработанных и изготовленных по самым высоким стандартам, какие только можно представить – от профессиональной кухонной посуды до лотков для хранения ножей, от держателей бутылок до мешков для деликатного белья...



Посетите Интернет-магазин по адресу  
[www.aeg-electrolux.com/shop](http://www.aeg-electrolux.com/shop)

# СОДЕРЖАНИЕ

- 30 Сведения по технике безопасности
- 34 Описание изделия
- 34 Панель управления
- 37 Эксплуатация изделия
- 37 Установка смягчителя для воды
- 39 Использование соли для посудомоечных машин
- 39 Использование моющего средства и ополаскивателя
- 40 Функция Multitab
- 41 Загрузка столовых приборов и посуды
- 44 Программы мойки
- 45 Выбор и запуск программы мойки
- 47 Уход и очистка
- 48 Что делать, если ...
- 51 Технические данные
- 52 Охрана окружающей среды
- 52 Установка

В данном руководстве по эксплуатации используются следующие символы:



Важная информация по обеспечению личной безопасности и предотвращению повреждений прибора.



Общая информация и рекомендации



Информация по защите окружающей среды

Право на изменения сохраняется



## СВЕДЕНИЯ ПО ТЕХНИКЕ БЕЗОПАСНОСТИ

Прежде чем приступать к установке и использованию, прочтите внимательно данное руководство:

- для обеспечения личной безопасности и безопасности вашего имущества;
- для охраны окружающей среды.
- для обеспечения правильной работы прибора.

Всегда храните настоящую инструкцию вместе с прибором, даже если перевозите его на новое место или передаете его другому лицу.

Производитель не несет ответственности за повреждения, вызванные неправильной установкой и использованием.

### Безопасность детей и лиц с ограниченными возможностями

- Не допускайте лиц, включая детей, с ограниченной чувствительностью, умственными способностями или не обладающих необходимыми знаниями, к эксплуатации устройства. Они должны находиться под присмотром или получить инструкции от лица, ответственного за их безопасность.
- Храните все упаковочные материалы вне досягаемости детей. Существует опасность удушья или получения травм.
- Храните все моющие средства в безопасном месте. Не позволяйте детям прикасаться к моющим средствам.
- Не подпускайте детей и домашних животных к прибору, когда его дверца открыта.

### Общие правила техники безопасности

- Не изменяйте параметры данного прибора. Существует опасность получения травм и повреждения прибора.
- Соблюдайте инструкции по технике безопасности от производителя моющих средств, чтобы предотвратить ожоги глаз, рта и горла.
- Не пейте воду из прибора. В приборе могут оставаться частицы моющего средства.
- Не оставляйте прибор с открытой дверцей без надзора. Это предотвратит получение травмы и падение на открытую дверцу.
- Не садитесь и не вставайте на открытую дверцу.

### Эксплуатация

- Настоящий прибор предназначен только для бытового применения. Не используйте прибор для других целей - для предотвращения травм у людей или ущерба собственности.
- Используйте прибор только для мытья принадлежностей, пригодных для мытья в посудомоечных машинах.
- Не кладите на прибор, рядом с ним или внутрь него легковоспламеняющиеся материалы или изделия, пропитанные легковоспламеняющимися веществами. Существует опасность взрыва или возгорания.

- Ножи и прочие заостренные предметы кладите в корзину для столовых приборов острием вниз. Если это невозможно, кладите их горизонтально в верхнюю корзину или в корзину для ножей. (Корзина для ножей есть не во всех моделях).
- Используйте только указанные продукты для посудомоечных машин (моющее средство, соль и ополаскиватель).
- Соль, не предназначенная для посудомоечных машин, может повредить устройство для смягчения воды.
- Насыпайте в прибор соль до начала выполнения программы мойки. Оставшаяся в приборе соль может вызвать коррозию или привести к возникновению отверстий в днище прибора.
- Не заливайте в дозатор ополаскивателя другие составы (средство для чистки посудомоечных машин, жидкое моющее средство и т.п.). Это может привести к повреждению прибора.
- Прежде чем запускать программу мойки, убедитесь, что разбрызгиватели могут свободно вращаться.
- Если открыть дверцу прибора во время выполнения программы мойки, из него может вырваться горячий пар. Существует опасность ожога кожи.
- Не извлекайте посуду из прибора, пока программа мойки не завершена.

## Уход и чистка

- Перед выполнением операций по чистке и уходу выключите прибор и извлеките вилку сетевого шнура из розетки.
- Не используйте легковоспламеняющиеся материалы или вещества, которые могут вызывать коррозию.
- Не используйте прибор без фильтров. Убедитесь, что фильтры установлены правильно. При неправильно установленных фильтрах результаты мойки будут неудовлетворительными и возможно повреждение прибора.
- Не используйте для чистки прибора воду, подаваемую под давлением, или пар. Это может привести к поражению электрическим током или повреждению прибора.

## Установка

- Убедитесь, что прибор не поврежден. Не устанавливайте и не подключайте поврежденный прибор, обратитесь к поставщику.
- Удалите все упаковочные материалы перед установкой и использованием прибора.
- Подключение к электросети, сантехнические работы и установку должен выполнять только квалифицированный специалист. Это предотвратит повреждение прибора и получение травмы.
- Убедитесь, что во время установки вилка сетевого кабеля извлечена из розетки.
- Чтобы не повредить гидравлические и электрические компоненты, не сверлите боковые стенки прибора.

## Меры по предотвращению замерзания

- Не устанавливайте прибор в помещениях с температурой ниже 0°C.
- Производитель не несет ответственность за повреждения, вызванные воздействием мороза.

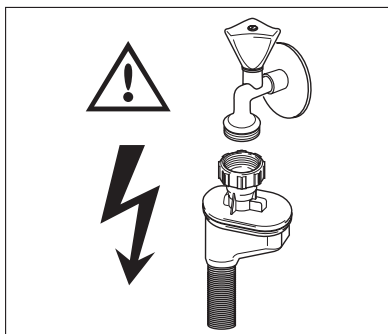
## Подключение к водопроводу

- Для подключения к водопроводу и канализации используйте новые шланги. Не следует использовать бывшие в употреблении шланги.
- Не подключайте прибор к новым трубам или к трубам, которыми долго не пользовались. Спустите воду в течение нескольких минут и затем подключайте наливной шланг.
- Убедитесь, что при установке прибора шланги не были сдавлены или повреждены.
- Во избежание утечек воды проверьте герметичность всех гидравлических соединений.
- При первом использовании прибора убедитесь в отсутствии утечек воды в шлангах.
- Наливной шланг оснащен предохранительным клапаном и двойной оболочкой с внутренним сетевым кабелем. Наливной шланг находится под давлением только во время подачи воды. В случае утечки воды из наливного шланга предохранительный клапан перекрывает подачу воды.
  - Будьте осторожны при подключении наливного шланга:
    - Не погружайте наливной шланг или предохранительный клапан в воду.
    - Если наливной шланг или предохранительный клапан повреждены, немедленно извлеките вилку сетевого шнура из розетки.
    - По поводу замены наливного шланга с предохранительным клапаном обратитесь в сервисный центр.



### ВНИМАНИЕ!

Опасное напряжение.



## Подключение к электросети

- Прибор должен быть заземлен.
- Убедитесь, что параметры электропитания, указанные на табличке с техническими характеристиками, соответствуют параметрам электросети.
- Включайте прибор только в правильно установленную электрическую розетку с контактом заземления.
- Не пользуйтесь тройниками и удлинителями. Существует опасность возгорания.
- Запрещается выполнять замену сетевого кабеля или использовать сетевой кабель другого типа. Обратитесь в сервисный центр.



- Убедитесь, что при установке машины сетевой кабель и кабель сзади прибора не были передавлены или повреждены.
- Убедитесь, что после установки имеется доступ к вилке.
- Для отключения прибора от электросети не тяните за сетевой кабель. Всегда беритесь за вилку.

## Сервисный центр

- Ремонтировать посудомоечную машину может только квалифицированный специалист. Обратитесь в сервисный центр.
- Следует использовать только оригинальные запасные части.

## Утилизация прибора

- Для предотвращения риска возникновения травмы или повреждения
  - Выньте вилку сетевого шнура из розетки.
  - Обрежьте и выбросьте сетевой шнур.
  - снимите защелку дверцы. Это предотвратит попадание детей или домашних животных в прибор. Существует риск смерти от удушья.
  - Утилизируйте прибор в местном центре по утилизации отходов.

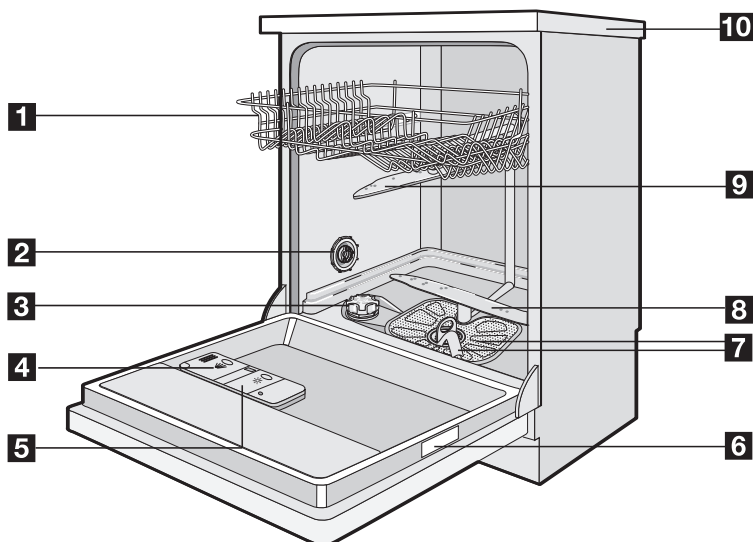


### **ВНИМАНИЕ!**

#### **Моющие средства для посудомоечной машины опасны и могут вызывать раздражение!**

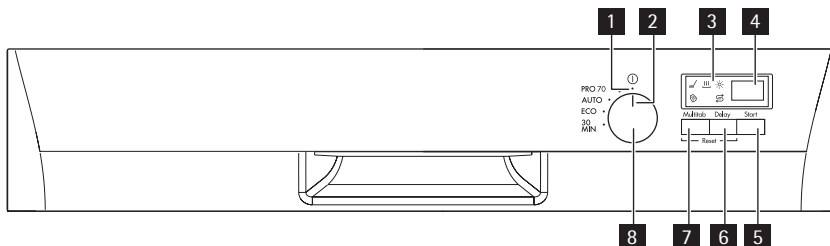
- При возникновении происшествия с этими моющими средствами немедленно обратитесь к врачу.
- При попадании моющего средства в рот немедленно обратитесь к врачу.
- Если моющее средство попало в глаза, немедленно обратитесь к врачу и промойте глаза водой.
- Моющие средства для посудомоечной машины храните в безопасном и недоступном для детей месте.
- Не оставляйте дверцу прибора открытой, когда в дозаторе моющего средства находится моющее средство.
- Моющее средство следует помещать в дозатор только перед запуском программы мойки.

## ОПИСАНИЕ ИЗДЕЛИЯ








- 1** Верхняя корзина
- 2** Переключатель жесткости воды
- 3** Емкость для соли
- 4** Дозатор моющего средства
- 5** Дозатор ополаскивателя
- 6** Табличка с техническими данными
- 7** Фильтры
- 8** Нижний разбрызгиватель
- 9** Верхний разбрызгиватель
- 10** Верхняя панель

## ПАНЕЛЬ УПРАВЛЕНИЯ



- 1 Положение "Выкл"
- 2 Указатель селектора программ
- 3 Индикаторы
- 4 Дисплей
- 5 Кнопка Start
- 6 Кнопка Delay
- 7 Кнопка Multitab
- 8 Селектор программ

Индикаторы	
	Этот индикатор загорается на время этапов мойки и ополаскивания.
	Этот индикатор загорается, когда выполняется стадия сушки.
	Этот индикатор загорается, когда необходимо наполнить дозатор ополаскивателя. <sup>1)</sup>
	Индикатор загорается, когда требуется наполнить емкость для соли. <sup>1)</sup> После наполнения емкости индикатор соли может светиться в течение нескольких часов. Это не оказывает негативного влияния на работу прибора.
	Этот индикатор загорается при включении функции Multitab.

1) Индикаторы наличия соли и/или ополаскивателя не загораются во время выполнения программы мойки, даже когда соответствующие емкости пусты.

## Дисплей

На дисплее отображается:

- Электронная регулировка уровня устройства для смягчения воды.
- Включение и выключение дозатора ополаскивателя (только при включенной функции Multitab).
- Продолжительность программы мойки.
- Время, оставшееся до окончания программы мойки.
- Завершение программы мойки (в этом случае на дисплее отображается ноль).
- Время задержки пуска.
- Коды ошибок.

## Кнопка Start

Нажмите эту кнопку для начала:

- программы мойки;
- обратного отсчета времени, оставшегося до пуска.

## Кнопка Delay

Последовательным нажатием этой кнопки добейтесь задержки пуска программы мойки на период от 1 до 19 часов.

## Кнопка Multitab

Нажмите эту кнопку для включения или выключения функции Multitab (см. "Функция Multitab").

## Селектор программ

Селектор программ служит для:

- Включения и выключения прибора
- Задания программы мойки
- Регулирования электронным способом уровня смягчителя для воды (см. раздел "Установка смягчителя для воды")
- Включения или выключения дозатора ополаскивателя (только при включенной функции Multitab).

### Включение прибора и выбор программы мойки.

Поверните селектор программ так, чтобы его указатель был направлен на одну из программ мойки на панели управления.

- Если указатель на селекторе программ направлен на программу мойки, на цифровом дисплее появляется время ее выполнения.
- Если указатель на селекторе программ не направлен на программу мойки, на цифровом дисплее отображаются две горизонтальные полосы.

### Включение прибора

Поверните селектор программ так, чтобы указатель на селекторе программ был направлен на положение "Выкл".

## Режим настройки

**Прибор должен быть в режиме настройки для выполнения следующих операций:**

- Установка и запуск программы мойки;
- Установка и запуск задержки пуска;
- Электронная регулировка уровня смягчителя для воды;
- Включение или выключение дозатора ополаскивателя (только при включенной функции Multitab).

**Включите прибор. Прибор находится в режиме настройки, если:**

- На дисплее мигает информация о продолжительности программы;
- Светится один или несколько индикаторов фаз.

**Включите прибор. Прибор не находится в режиме настройки, если:**

- На дисплее не мигает информация о продолжительности программы мойки или время задержки пуска;
- Светится один или несколько индикаторов фаз.
  - Для возврата в режим настройки необходимо отменить программу или задержку пуска (см. раздел "Выбор и запуск программы мойки").

## ЭКСПЛУАТАЦИЯ ИЗДЕЛИЯ

1. Убедитесь, что уровень устройства для смягчения воды соответствует жесткости воды в вашей местности. В противном случае, выполните регулировку устройства для смягчения воды.
2. Насыпьте посудомоечную соль в емкость для соли.
3. Наполните ополаскивателем дозатор ополаскивателя.
4. Загрузите столовые приборы и посуду в прибор.
5. Задайте правильную программу мойки в соответствии с типом загрузки и степенью загрязнения.
6. Добавьте в дозатор моющего средства соответствующее количество моющего средства.
7. Запустите программу стирки.



Если вы используете комбинированное таблетированное моющее средство ("3 в 1", "4 в 1" или "5 в 1"), используйте функцию Multitab (см. раздел "Функция Multitab").

## УСТАНОВКА СМЯГЧИТЕЛЯ ДЛЯ ВОДЫ

Устройство смягчения воды удаляет минеральные вещества и соли из водопроводной воды, подаваемой в машину. Эти вещества могут вызвать повреждение прибора. Отрегулируйте уровень устройства для смягчения воды, если он не соответствует жесткости воды в вашей местности.

Обратитесь в местную службу водоснабжения, чтобы узнать уровень жесткости воды в вашей местности.

Жесткость воды				Настройка жесткости воды	
градусы (жесткость воды) по немецкому стандарту (°dH)	градусы (жесткость воды) по французскому стандарту (TH°)	ммоль/л	градусы (жесткость воды) по шкале Кларка	вручную	электронным способом
51 - 70	91 - 125	9,1 - 12,5	64 - 88	2 <sup>1)</sup>	10
43 - 50	76 - 90	7,6 - 9,0	53 - 63	2 <sup>1)</sup>	9
37 - 42	65 - 75	6,5 - 7,5	46 - 52	2 <sup>1)</sup>	8
29 - 36	51 - 64	5,1 - 6,4	36 - 45	2 <sup>1)</sup>	7
23 - 28	40 - 50	4,0 - 5,0	28 - 35	2 <sup>1)</sup>	6
19 - 22	33 - 39	3,3 - 3,9	23 - 27	2 <sup>1)</sup>	5 <sup>1)</sup>
15 - 18	26 - 32	2,6 - 3,2	18 - 22	1	4
11 - 14	19 - 25	1,9 - 2,5	13 - 17	1	3
4 - 10	7 - 18	0,7 - 1,8	5 - 12	1	2

Жесткость воды				Настройка жесткости воды	
градусы (жесткость воды) по немецкому стандарту (°dH)	градусы (жесткость воды) по французскому стандарту (TH°)	ммоль/л	градусы (жесткость воды) по шкале Кларка	вручную	электронным способом
< 4	< 7	< 0,7	< 5	1 2)	1 2)

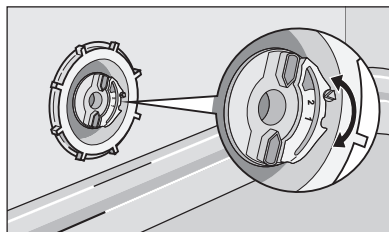
1) Заводская установка.

2) Не используйте соль при таком уровне.

**i** Устройство для смягчения воды необходимо настроить вручную и электронным способом.

## Настройка вручную

Поверните переключатель жесткости воды в положение "1" или "2" (см. таблицу).



## Электронная настройка

**i** Убедитесь, что прибор выключен.

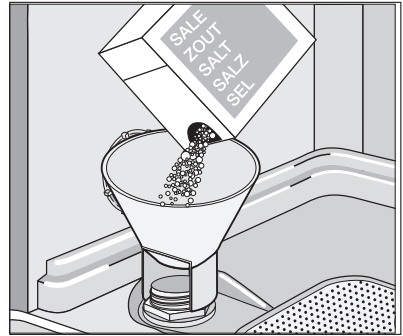
1. Нажмите и удерживайте в нажатом положении кнопку Multitab.
2. Поверните селектор программ против часовой стрелки так, чтобы его указатель был направлен на первую программу мойки на панели управления.
3. Отпустите кнопку Multitab, когда на дисплее появится установленный уровень смягчителя для воды (пример: на цифровом дисплее отображается 5 L = уровень 5).
4. Многократным нажатием кнопки Multitab добейтесь отображения на дисплее нового уровня.
5. Выключите прибор, чтобы подтвердить изменение.

**i** Если для устройства смягчения воды электронным способом установлен уровень 1, индикатор наличия соли останется выключенным.

## ИСПОЛЬЗОВАНИЕ СОЛИ ДЛЯ ПОСУДОМОЕЧНЫХ МАШИН

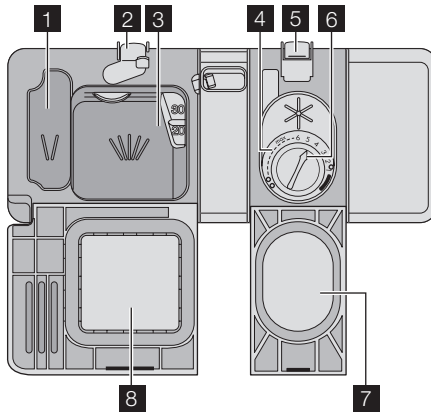
### Наполнение емкости для соли

1. Поверните крышку против часовой стрелки и откройте емкость для соли.
2. Налейте в емкость для соли 1 л воды (только перед первым использованием).
3. Чтобы засыпать в емкость соль, воспользуйтесь воронкой.
4. Уберите соль вокруг отверстия емкости для соли.
5. Чтобы закрыть емкость для соли, поверните крышку по часовой стрелке.



То, что вода выливается из емкости для соли, когда туда насыпается соль, нормально.

## ИСПОЛЬЗОВАНИЕ МОЮЩЕГО СРЕДСТВА И ОПОЛАСКИВАТЕЛЯ



### Использование моющих средств



В целях сохранения окружающей среды не используйте моющие средства в количествах, превышающих необходимые. Соблюдайте рекомендации, приведенные изготовителем на упаковке моющего средства.

Чтобы заполнить дозатор моющим средством, выполните следующие операции:

1. Нажмите кнопку **2**, чтобы открыть крышку **8** дозатора моющего средства.
2. Заполните дозатор **3** моющим средством.

3. Если в программе мойки предусмотрен этап предварительной мойки, добавьте немного моющего средства в отделение дозатора для предварительной мойки **1**.
4. При использовании таблетированного моющего средства положите таблетку в дозатор моющего средства **3**.
5. Закройте дозатор моющего средства. Надавите на крышку так, чтобы она зафиксировалась в своем положении.

**i** Различные моющие средства растворяются за разное время. Поэтому некоторые таблетированные моющие средства не успевают полностью проявить свои чистящие свойства во время коротких программ мойки. При использовании таблетированных моющих средств выбирайте продолжительные программы мойки, чтобы моющее средство полностью растворилось.

## Использование ополаскивателя

**i** Ополаскиватель позволяет высушивать посуду без образования полос и пятен. Дозатор ополаскивателя автоматически добавляет ополаскиватель во время последней фазы ополаскивания.

Для наполнения дозатора ополаскивателя выполните следующие действия:

1. Нажмите кнопку **5**, чтобы открыть крышку **7** дозатора ополаскивателя.
2. Заполните ополаскивателем дозатор ополаскивателя **4**. Отметка «max» обозначает максимальный уровень.
3. Во избежание избыточного пенообразования при выполнении программы мойки, удалите пролившийся ополаскиватель с помощью ткани, хорошо впитывающей жидкость.
4. Закройте дозатор ополаскивателя. Надавите на крышку так, чтобы она зафиксировалась в своем положении.

## Отрегулируйте дозировку ополаскивателя

Значение, установленное на заводе-изготовителе: положение 4.

Для установки дозировки ополаскивателя предусмотрено 6 положений: от 1 (минимальная доза) до 6 (максимальная доза).

Для увеличения или снижения дозировки поверните селектор ополаскивателя **6** в соответствующее положение.

## ФУНКЦИЯ MULTITAB

Функция Multitab предназначена для комбинированных таблетированных моющих средств.

Такие средства объединяют в себе свойства моющего средства, ополаскивателя и посудомоечной соли для посудомоечных машин. Некоторые типы таблеток могут содержать другие вещества.

Удостоверьтесь, что применение данных таблеток подходит для жесткости воды Вашего региона (см. указания на упаковке продукта).

При использовании функции Multitab подачу ополаскивателя и соли прекращается.

При использовании функции Multitab индикаторы ополаскивателя и соли отключаются.





При использовании функции Multitab продолжительность программ может увеличиться.

Функцию Multitab следует включать перед запуском программы мойки. Включение функции Multitab в процессе выполнения программы мойки невозможно.

### **Включение функции Multitab**

- Многократным нажатием кнопки Multitab добейтесь включения индикатора функции Multitab. Функция включена.
  - Если функция Multitab включена, то она будет оставаться включенной, пока Вы ее не выключите.

### **Выключение функции Multitab и использование мощного средства, соли и ополаскивателя по отдельности**

1. Нажмите кнопку Multitab, индикатор функции Multitab погаснет. Функция отключена.
2. Наполните емкость для соли и дозатор ополаскивателя.
3. Установите жесткость воды на максимальный уровень.
4. Запустите программу мойки без посуды.
5. Настройте смягчитель воды в соответствии с уровнем жесткости воды в Вашем регионе.
6. Регулировка количества ополаскивателя.

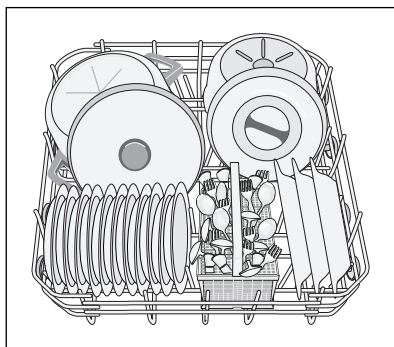
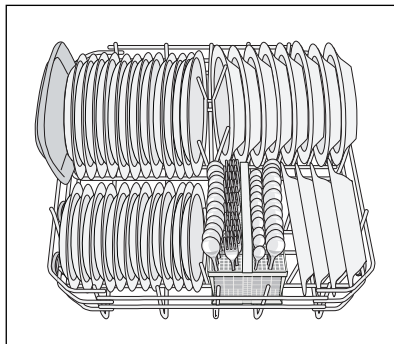
## **ЗАГРУЗКА СТОЛОВЫХ ПРИБОРОВ И ПОСУДЫ**

### **Советы**

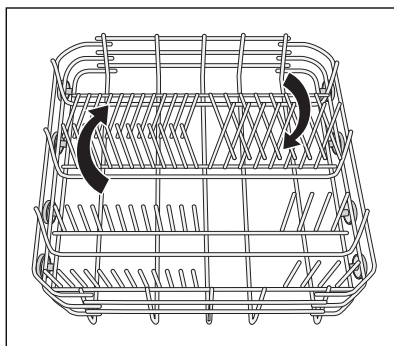
- Не помещайте в прибор предметы, которые могут впитывать воду (губки, бытовые ткани).
- Удалите остатки пищи с посуды.
- Размягчите пригоревшие остатки пищи на посуде.
- Загружайте полые предметы (чашки, стаканы и сковороды) отверстием вниз.
- Убедитесь, что вода не скапливается в емкостях или в мисках.
- Убедитесь, что столовые приборы и тарелки не слиплись.
- Убедитесь, что стаканы не соприкасаются друг с другом.
- Загружайте мелкие предметы в корзину для столовых приборов.
- Чтобы исключить слипание ложек, размещайте их вперемежку с другими приборами.
- При загрузке предметов в корзины убедитесь, что все поверхности могут омываться водой.
- Легкие предметы укладывайте в верхнюю корзину. Убедитесь, что посуда не двигается.
- На пластмассовых предметах и сковородах с антипригарным покрытием могут собираться капли воды.

## Нижняя корзина

В нижнюю корзину помещайте кастрюли, крышки, тарелки, салатницы и столовые приборы. Сервировочные блюда и большие крышки размещайте ближе к краям корзины.



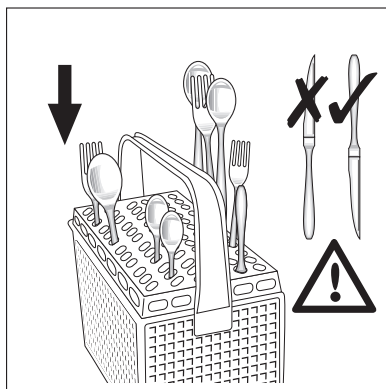
Ряды штырей в нижней корзине могут утапливаться для загрузки кастрюль, сковород и мисок.



## Корзина для столовых приборов

Вилки и ложки ставьте ручками вниз.

Ножи ставьте ручками вверх.  
Чтобы исключить слипание ложек, размещайте их вперемежку с другими приборами.  
Используйте решетку для столовых приборов.  
Если размер столовых приборов не позволяет использовать решетку, ее легко можно снять.

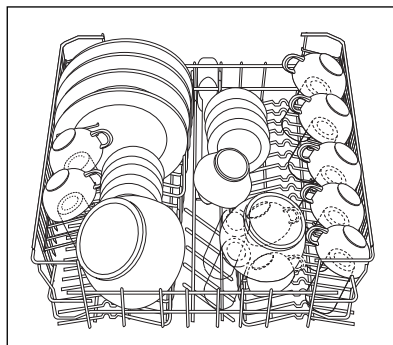


## Верхняя корзина

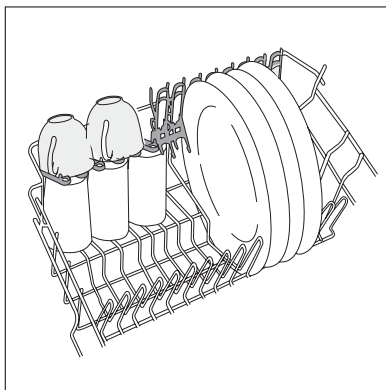
Верхняя корзина предназначена для тарелок (диаметром не более 24 см), блюдец, салатниц, чашек, стаканов, кастрюль и крышек. Расположите предметы так, чтобы вода попадала на все поверхности.



Не ставьте тарелки в первые три части передней части корзины. Убедитесь, что тарелки наклонены вперед.



Бокалы с длинными ножками устанавливайте в держатели для чашек ножками вверх. Чтобы поставить длинные предметы, сложите вверх держатели для чашек.



## Регулирование высоты верхней корзины

Чтобы лучше использовать объем машины, верхнюю корзину можно поставить в одно из двух положений.

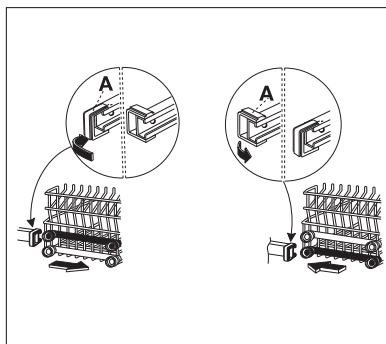
**ПРЕДУПРЕЖДЕНИЕ!**

Отрегулируйте высоту, прежде чем загружать верхнюю корзину.

Максимальная высота посуды в:		
	верхней корзине	нижней корзине
Верхнее положение	20 см	31 см
Нижнее положение	24 см	27 см

Чтобы передвинуть верхнюю корзину в верхнее положение, выполните следующие действия:

1. Выдвиньте стопоры передней направляющей (A).
2. Вытяните корзину
3. Поставьте корзину в верхнее положение.
4. Верните стопоры передней направляющей (A) в их исходное положение.

**ПРЕДУПРЕЖДЕНИЕ!**

Если корзина находится в верхнем положении, то не ставьте чашки на держатели для чашек.

**ПРОГРАММЫ МОЙКИ**

Программа	Тип загрязнения	Тип загрузки	Описание программы
<b>PRO 70</b>	Сильное загрязнение	Посуда, столовые приборы, кастрюли и сковороды	Предварительная мойка Мойка при температуре 70°C Ополаскивания Сушка
<b>AUTO</b> 1)	Все	Посуда, столовые приборы, кастрюли и сковороды	Предварительная мойка Мойка при температуре 45°C или 70°C Ополаскивания Сушка
<b>ECO</b> 2)	Обычное загрязнение	Посуда и столовые приборы	Предварительная мойка Мойка при температуре 50°C Ополаскивания Сушка


Программа	Тип загрязнения	Тип загрузки	Описание программы
<b>30 MIN</b> 3)	Свежее загрязнение	Посуда и столовые приборы	Мойка при температуре 60°C Ополаскивание

- 1) Прибор самостоятельно определяет тип загрязнения и количество посуды в корзинах. Он автоматически регулирует температуру и количество воды, энергопотребление и время выполнения программы.
- 2) Это стандартная программа для тестирующих организаций. Данная программа обеспечивает наиболее практичное потребление воды и энергии при мойке посуды и столовых приборов обычного уровня загрязнения. См. данные проверочной программы в прилагаемой брошюре.
- 3) Данная программа позволяет вымыть посуду, которая недолго оставалась грязной. Программа обеспечивает хорошие результаты за короткое время.

### Показатели потребления

Программа <sup>1)</sup>	Электроэнергия (кВтч)	Вода (л)
<b>PRO 70</b>	1,5-1,7	15-17
<b>AUTO</b>	1,1-1,7	11-22
<b>ECO</b>	1,0-1,1	13-15
<b>30 MIN</b>	0,9	9

1) На дисплее отображается время выполнения программы.

 Указанные показатели потребления могут изменяться в зависимости от давления и температуры воды, напряжения в сети и количества посуды.

## ВЫБОР И ЗАПУСК ПРОГРАММЫ МОЙКИ

### Запуск программы мойки без задержки пуска

1. Закройте дверцу прибора.
2. Задайте программу мойки (убедитесь, что прибор находится в режиме настройки).
  - На дисплее мигает информация о продолжительности программы;
  - Светятся индикаторы этапов выполнения выбранных программ мойки.
3. Нажмите кнопку Start – при этом автоматически начнется выполнение заданной программы.
  - Индикаторы этапов погасли, но светится индикатор текущего этапа.

### Запуск программы мойки с задержкой пуска

1. Закройте дверцу прибора.
2. Задайте программу мойки (убедитесь, что прибор находится в режиме настройки).
3. Последовательным нажатием кнопки Delay добейтесь отображения на дисплее времени задержки пуска.
  - На дисплее мигает время задержки.
4. Нажмите кнопку Start – при этом автоматически начнется обратный отсчет.
  - Время задержки пуска на дисплее перестанет мигать.

- Индикаторы этапов выбранной программы мойки погаснут.
5. После завершения обратного отсчета времени произойдет автоматический запуск программы мойки.
    - Загорится индикатор текущего этапа программы.



Открытие дверцы прибора приводит к прерыванию обратного отсчета. При закрытии дверцы обратный отсчет продолжается с точки прерывания.

## Отмена задержки пуска

**Если кнопка Start не нажата и обратный отсчет времени не начал**

1. Многократным нажатием кнопки Delay добейтесь:
  - Отображения на дисплее заданного значения продолжительности программы мойки;
  - Включения индикаторов этапа мойки.
2. Для запуска выбранной программы мойки нажмите кнопку Start.

**Если нажать кнопку Start и начался обратный отсчет времени**

1. Многократным нажатием кнопки Delay добейтесь:
    - Отображения на дисплее заданного значения продолжительности программы мойки;
    - Включения индикаторов этапа мойки.
- Начнется автоматическое выполнение программы мойки.

## Прерывание программы мойки

- Откройте дверцу машины.
  - Программа мойки остановится.
- Закройте дверцу.
  - Выполнение программы мойки продолжится с той точки, в которой она была прервана.

## Отмена программы мойки

Внести изменения можно только до начала выполнения программы мойки. Чтобы изменить программу мойки во время ее выполнения, необходимо отменить программу.

- Одновременно нажмите и удерживайте кнопки Multitab и Delay, пока:
  - На дисплее не замигает значение времени последней выбранной программы мойки;
  - Не загорятся индикаторы этапов выполнения программы мойки.

Убедитесь в наличии моющего средства в дозаторе моющего средства перед запуском новой программы мойки.

## Окончание программы мойки

По окончании программы мойки на дисплее отображается ноль, а индикаторы этапов гаснут.

1. Выключите прибор.

2. Откройте дверцу прибора.
3. Для улучшения результатов сушки оставьте дверцу приоткрытой на несколько минут.

**i** Если Вы не выключили машину по окончании программы мойки, она автоматически переходит в режим ожидания.

- В целях энергосбережения, в режиме ожидания через три минуты после окончания программы мойки:
  - Все индикаторы гаснут;
  - На дисплее отображается одна горизонтальная полоска.

При нажатии любой кнопки происходит включение дисплея и индикаторов.

### Извлеките предметы из корзины.

- Прежде чем доставать посуду, дайте ей остыть. Горячую посуду легко повредить.
- Вначале вынимайте посуду из нижней корзины, потом — из верхней.
- На боковых стенках и на дверце прибора может быть вода. Нержавеющая сталь охлаждается быстрее, чем посуда.

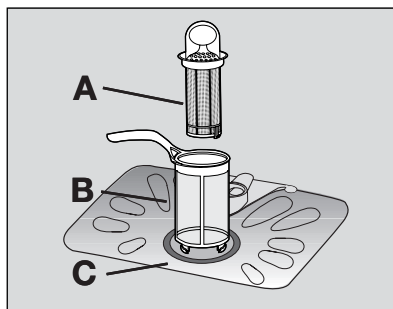
## УХОД И ОЧИСТКА

### Снятие и очистка фильтров

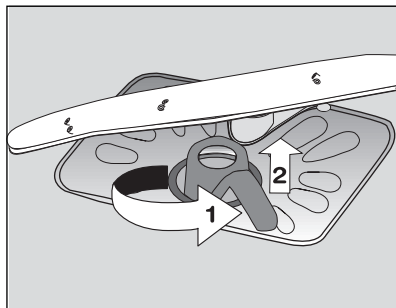
Грязные фильтры ухудшают качество мойки. Периодически проверяйте состояние фильтров и, при необходимости, проводите их очистку.

В машине установлено 3 фильтра:

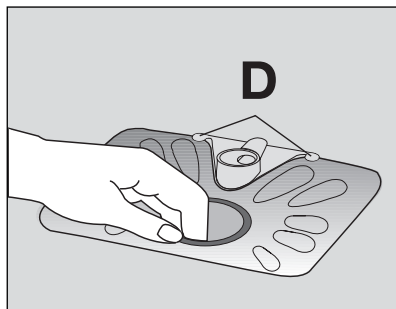
- Фильтр грубой очистки (A);
- Микрофильтр (B);
- Плоский фильтр (C).



1. Чтобы снять блокировку фильтров (А) и (В), поверните ручку на микрофилт্রে (В) против часовой стрелки примерно на 1/4 оборота и снимите фильтр.
2. Удерживая фильтр грубой очистки (А) за ручку, извлеките его из микрофилт্রে (В).



3. Извлеките плоский фильтр (С) из углубления в днище прибора.
4. Тщательно промойте фильтры водой.
5. Установите плоский фильтр (С) на его место. Убедитесь, что он вставлен правильно в две направляющие (D).
6. Установите фильтр грубой очистки (А) в микрофилт্রে (В) и сожмите их вместе.
7. Установите фильтры (А) и (В) на место. Поверните ручку на микрофилт্রে (В) по часовой стрелке так, чтобы фильтр зафиксировался на своем месте.



## Очистка разбрызгивателей

Не снимайте разбрызгиватели.

Если отверстия разбрызгивателей засорились, удалите частицы грязи с помощью предмета с тонким кончиком (зубочисткой).

## Очистка внешних поверхностей

Протрите мягкой влажной тканью наружные поверхности прибора и панель управления. Используйте только нейтральные моющие средства.

Не используйте абразивные средства, царапающие губки и растворители (например, ацетон).

## ЧТО ДЕЛАТЬ, ЕСЛИ ...

Машина не запускается или останавливается во время работы.

Сначала попытайтесь найти решение проблемы (см. таблицу). Если решение не найдено, обратитесь в сервисный центр.

**При некоторых неисправностях на дисплей выводится код неисправности:**

- **,10** - В прибор не поступает вода
- **,20** - Прибор не сливает воду
- **,30** - Сработала система защиты от перелива.





## ВНИМАНИЕ!

Перед выполнением проверки выключите прибор.

Неисправность	Возможная причина	Возможное решение
В прибор не поступает вода.	Водопроводный кран закрыт или забит накипью.	Прочистите водопроводный вентиль.
	Давление воды слишком низкое.	Обратитесь в местную службу водоснабжения.
	Закрыт водопроводный кран.	Откройте водопроводный кран.
	Засорен фильтр в наливном шланге.	Прочистите фильтр.
	Неправильное подключение наливного шланга.	Убедитесь в правильности подключения шланга.
	Поврежден наливной шланг.	Убедитесь, что наливной шланг не поврежден.
Прибор не сливает воду.	Забита сливная труба раковины.	Прочистите сливную трубу раковины.
	Неправильное подключение сливного шланга.	Убедитесь в правильности подключения шланга.
	Поврежден сливной шланг.	Убедитесь, что сливной шланг не поврежден.
Сработала система защиты от перелива.		Закройте водопроводный вентиль и обратитесь в сервисный центр.
Программа мойки не запускается.	Открыта дверца прибора.	Закройте дверцу прибора.
	Не было нажато сенсорное поле или кнопка Start.	Нажмите сенсорное поле или кнопку Start.
	Вилка сетевого шнура не вставлена в розетку.	Вставьте вилку в розетку.
	Перегорел предохранитель в коробке предохранителей.	Замените предохранитель.
	Установлена задержка пуска.	<ul style="list-style-type: none"> <li>Отмените задержку пуска.</li> <li>После завершения обратного отсчета времени произойдет автоматический запуск программы мойки.</li> </ul>

После этой проверки установите селектор на программу мойки, после выполнения которой произошла неполадка. Выполнение программы продолжится с того момента, на котором она была прервана.

Если неисправность появится снова, обратитесь в сервисный центр.

Если на дисплее отображаются другие коды ошибок, обратитесь в сервисный центр.

Необходимые данные для сервисных центров находятся на табличке с техническими данными.

Запишите эти данные:

- Название модели (MOD.) .....
- Номер изделия (PNC) .....
- Серийный номер (S.N.) .....

## Результаты мойки и сушки неудовлетворительны

Неисправность	Возможная причина	Возможное решение
Посуда остается грязной.	Программа мойки не соответствует типу посуды и степени ее загрязненности.	Убедитесь, что программа мойки соответствует типу посуды и степени ее загрязненности.
	Посуда загружена неправильно – вода не попадает на все поверхности.	Уложите посуду в корзины как следует.
	Разбрызгиватели не могут свободно вращаться. Неправильная загрузка посуды в корзины.	Убедитесь, что расположение посуды не препятствует вращению разбрызгивателей.
	Фильтры засорены или неправильно собраны и установлены.	Удостоверьтесь, что фильтры чистые, собраны и установлены правильно.
На посуде имеется известковый налет.	Недостаточно моющего средства, или его нет совсем.	Убедитесь, что в машине имеется необходимое количество моющего средства.
	Емкость для соли пуста.	Насыпьте посудомоечную соль в емкость для соли.
	Неправильный уровень жесткости в устройстве смягчения воды	Скорректируйте уровень жесткости в устройстве для смягчения воды.
На стеклянной и фаянсовой посуде видны потеки, белые пятна или голубоватая пленка.	Неплотно завинчен колпачок емкости для соли.	Убедитесь, что колпачок емкости для соли установлен надлежащим образом.
	Слишком большое количество ополаскивателя.	Уменьшите количество ополаскивателя.
	После высыхания капель воды на стекле и посуде остаются пятна.	Слишком мало ополаскивателя.
	Причиной может быть качество моющего средства.	Используйте моющее средство другой марки.

Неисправность	Возможная причина	Возможное решение
Посуда остается влажной.	Установлена программа без фазы сушки или с сокращенной фазой сушки.	Для лучших результатов сушки оставьте дверцу приоткрытой на несколько минут.
Посуда мокрая и тусклая.	Дозатор ополаскивателя пуст.	Наполните ополаскивателем дозатор ополаскивателя.
	Функция Multitab включена (эта функция автоматически выключает дозатор ополаскивателя).	Включите дозатор ополаскивателя.

## Включение дозатора ополаскивателя

**i** Убедитесь, что прибор выключен.

1. Нажмите и удерживайте в нажатом положении кнопку Multitab.
2. Поверните селектор программ против часовой стрелки так, чтобы его указатель был направлен на первую программу мойки на панели управления.
3. Отпустите кнопку Multitab, когда на дисплее появится установленный уровень смягчителя для воды.
4. Поверните селектор программ против часовой стрелки так, чтобы его указатель был направлен на вторую программу мойки на панели управления.
5. На дисплее появится текущая настройка дозатора ополаскивателя.

<i>0d</i>	Дозатор ополаскивателя выключен
<i>1d</i>	Дозатор ополаскивателя включен

6. Нажмите кнопку Multitab, и на дисплее отобразится новое значение.
7. Выключите прибор, чтобы подтвердить изменение.

## ТЕХНИЧЕСКИЕ ДАННЫЕ

Габариты	Ширина	600 мм
	Высота	850 мм
	Глубина	610 мм
Давление в водопроводной системе	Минимум	0,5 бар (0,05 МПа)
	Максимум	8 бар (0,8 МПа)
Подача воды <sup>1)</sup>	Холодная или горячая вода	максимум 60 °C
Вместимость	Комплектов посуды	12


1) Присоедините наливной шланг к водопроводному крану с резьбой 3/4".

**i** Параметры электропитания указаны на табличке с техническими данными на внутренней стороне дверцы прибора.



Если горячая вода подается из системы, использующей альтернативные источники энергии (например, солнечные или фотогальванические панели, ветрогенераторы), подключайте машину к водопроводу горячей воды, чтобы снизить потребление энергии.

## ОХРАНА ОКРУЖАЮЩЕЙ СРЕДЫ

Символ  на изделии или на его упаковке указывает, что оно не подлежит утилизации в качестве бытовых отходов. Вместо этого его следует сдать в соответствующий пункт приемки электронного и электрооборудования для последующей утилизации. Соблюдая правила утилизации изделия, Вы можете предотвратить причинение окружающей среде и здоровью людей потенциального ущерба, который возможен в противном случае, вследствие неподобающего обращения с подобными отходами. За более подробной информацией об утилизации этого изделия просьба обращаться к местным властям, в службу по вывозу и утилизации отходов или в магазин, в котором Вы приобрели изделие.

Упаковка изготовлена из экологических материалов и может быть повторно переработана. На пластмассовых деталях указан материал, из которого они изготовлены, например, >PE<, (полиэтилен) >PS< (полистирол) и т.д. Упаковочные материалы следует складывать в соответствующие контейнеры местных служб по утилизации отходов.



### ВНИМАНИЕ!

Если машина больше не нужна, выполните следующие действия:

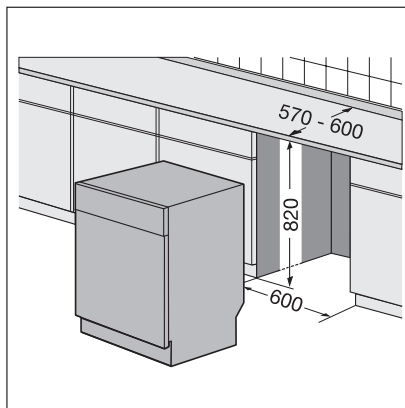
- Выньте вилку из розетки.
- Отрежьте кабель электропитания и штепсельную вилку и выкиньте их.
- Удалите дверной замок. Благодаря этому дети не смогут оказаться запертыми внутри машины, подвергая свою жизнь опасности.

## УСТАНОВКА

### Установка под рабочий стол

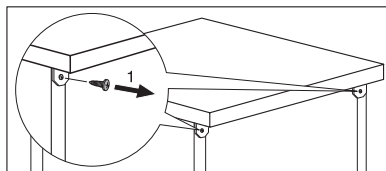
Установите машину рядом с водопроводным вентилем и сливом в канализацию. Снимите верхнюю панель машины, чтобы можно было установить ее под раковину или столешницу.

Проверьте, чтобы размеры ниши соответствовали размерам, указанным на рисунке.

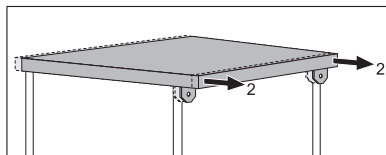


### Порядок действий для снятия верхней панели прибора

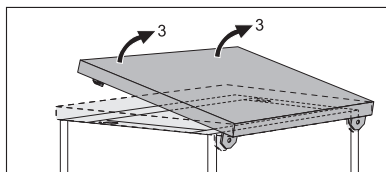
1. Выверните задние винты (1).



2. Потяните верхнюю панель машины назад (2).



3. Поднимите верхнюю панель и сдвиньте ее с передних направляющих (3).
4. С помощью регулировочных ножек установите прибор строго горизонтально.
5. Установите прибор под столешницу. Будьте осторожны, чтобы не допустить сдавливания или залома шлангов при установке.



### Регулировка уровня машины

Если уровень машины установлен правильно, то дверца будет плотно и легко закрываться.

Если уровень установлен неправильно, то дверца будет задевать за стенки корпуса. Выравнивание машины производится путем вкручивания или выкручивания регулировочных ножек.

## Подключение к канализации

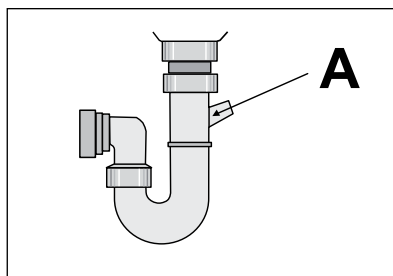
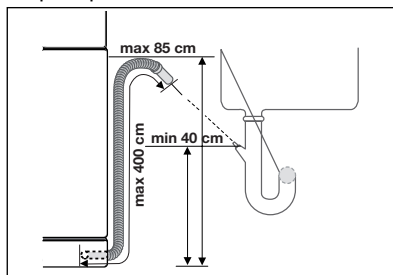
### Подключите сливной шланг к:

- Сливной трубе раковины и закрепите его под рабочей поверхностью. Это исключит попадание сточной воды из раковины обратно в прибор.
- Стояку с вентиляционным отверстием. Внутренний диаметр должен быть не менее 4 см.

Чтобы не допустить попадания сточной воды в прибор, во время слива воды из прибора вынимайте пробку сливного отверстия раковины.

Длина удлинителя сливного шланга не должна превышать 2 м. Внутренний диаметр должен быть не меньше диаметра шланга.

При подсоединении сливного шланга к сливной трубе под раковиной снимите пластиковую мембрану (A). Если не удалить мембрану, остатки пищи могут вызвать засорение в месте соединения трубы со сливным шлангом



Защитное устройство препятствует попаданию грязной воды обратно в прибор. Если слив раковины оборудован обратным клапаном, то он может препятствовать нормальному сливу воды из прибора. Снимите обратный клапан.

## ДЛЯ ВІДМІННОГО РЕЗУЛЬТАТУ

Дякуємо, що обрали цей прилад AEG. Ми створили його для бездоганної роботи протягом багатьох років, за інноваційними технологіями, які допомагають робити життя простішим - ці властивості, які можна й не знайти в звичайних приладах. Будь ласка, приділіть декілька хвилин, аби прочитати, як отримати найкраще від цього приладу.

## ПРИЛАДДА І ВИТРАТНІ МАТЕРІАЛИ

В інтернет-магазині AEG ви знайдете усе необхідне, для того, аби усі ваші прилади AEG виглядали бездоганно і відмінно працювали. Також тут представлений широкий асортимент приладдя, розробленого та створеного за найвищими стандартами якості, - від спеціального посуду до кошиків для столових приборів, від тримачів для пляшок до мішків для прання делікатної білизни...



Відвідайте інтернет-магазин на сайті  
[www.aeg-electrolux.com/shop](http://www.aeg-electrolux.com/shop)

## ЗМІСТ

- 57 Інформація з техніки безпеки
- 61 Опис виробу
- 61 Панель керування
- 63 Використання приладу
- 64 Установка пом'якшувача води
- 65 Використання солі для посудомийних машин
- 66 Використання мийного засобу і ополіскувача
- 67 Функція Multitab
- 67 Завантажування ножів та посуду
- 71 Програми миття посуду
- 71 Вибір і запуск програми миття посуду
- 73 Догляд та чистка
- 75 Що робити, коли ...
- 77 Технічні дані
- 78 Охорона довкілля
- 78 Установка

У цій інструкції застосовуються такі символи:



Важлива інформація, що стосується вашої особистої безпеки, та інформація про те, як уникнути пошкодження приладу.



Загальна інформація та рекомендації



Екологічна інформація

Може змінитися без оповіщення





## ІНФОРМАЦІЯ З ТЕХНІКИ БЕЗПЕКИ

Перед встановленням та експлуатацією приладу уважно прочитайте цю інструкцію, щоб забезпечити:

- вашу особисту безпеку та безпеку вашого майна;
- збереження довкілля;
- правильну роботу приладу.

Завжди зберігайте цю інструкцію разом із приладом, навіть якщо ви переїжджаєте в інше місце або передаєте прилад іншій особі.

Виробник не несе відповідальності за пошкодження, що виникли через неправильне встановлення або експлуатацію.

### Безпека дітей і вразливих осіб

- Не дозволяйте користуватися приладом особам, у тому числі дітям, з обмеженими фізичними або розумовими здібностями чи недостатнім досвідом і знаннями. При користуванні приладом такі особи мають перебувати під наглядом або виконувати вказівки відповідальної за їх безпеку людини.
- Пакувальні матеріали слід тримати в недоступному для дітей місці. Існує ризик задушення або травмування.
- Тримайте всі м'які засоби в безпечному місці. Не дозволяйте дітям торкатися м'яких засобів.
- Не допускайте дітей та домашніх тварин до приладу, коли його дверцята відчинені.

### Загальні правила безпеки

- Не змінюйте технічні характеристики приладу. Існує ризик отримання травм та пошкодження приладу.
- Щоб уникнути опіків очей, рота та горла, дотримуйтеся правил техніки безпеки, вказаних виробником м'яких засобів для посудомийних машин.
- Не пийте воду з приладу. У приладі можуть залишатися рештки м'якого засобу.
- Не залишайте дверцята приладу відчиненими без нагляду. Це дозволить уникнути травмування та падіння осіб, які можуть спіткнутись об відкриті дверцята.
- Не сідайте і не ставайте на відкриті дверцята.

### Експлуатація

- Прилад призначено виключно для застосування в домашніх умовах. Не використовуйте прилад в інших цілях, щоб уникнути травмування людей або пошкодження майна.
- Використовуйте прилад лише для миття побутового посуду, який дозволяється мити в посудомийних машинах.
- Не кладіть займисті речовини чи предмети, змочені в займистих речовинах, усередину приладу, поряд з ним або на нього. Існує небезпека вибуху або пожежі.
- Ножі й усі предмети з гострими кінцями ставте в кошик для столових приборів гострим кінцем донизу. Також можна покласти їх в горизонтальному положенні у верхній кошик чи в кошик для ножів. (Не в усіх моделях є кошик для ножів).

- Застосовуйте лише спеціальні хімікати (миючий засіб, сіль, ополіскувач) для посудомийних машин.
- Сіль, яка не призначена для посудомийних машин, може призвести до пошкодження пом'якшувача води.
- Засипайте сіль у прилад перед запуском програми миття. Залишки солі у приладі можуть призвести до корозії або утворення дірок на дні приладу.
- Не заливайте в дозатор ополіскувача інші речовини крім ополіскувача (наприклад, миючий засіб для посудомийної машини, рідкий миючий засіб тощо). Це може пошкодити прилад.
- Перед запуском програми миття посуду переконайтеся, що розпилювачі можуть вільно обертатися.
- При відкриванні дверцят під час роботи приладу з нього може виходити гаряча пара. Існує небезпека отримання опіку.
- Не виймайте посуд з приладу до завершення програми миття.

## Догляд та чистка

- Перш ніж починати чищення приладу, вимкніть його і вийміть вилку з розетки.
- Не користуйтеся займистими речовинами або речовинами, які можуть спричинити корозію.
- Не користуйтеся приладом без фільтрів. Переконайтеся, що фільтри правильно встановлені. Неправильне встановлення призводить до незадовільних результатів миття і пошкодження приладу.
- Не використовуйте воду з пульверизатора або пар для чищення приладу. Існує ризик травмування або пошкодження приладу.

## Установка

- Переконайтеся, що прилад не пошкоджений. Встановлювати та підключати пошкоджений прилад заборонено; зверніться до постачальника.
- Перш ніж розпочати установку та користування приладом, зніміть все пакування.
- Підключення до електромережі, до водопроводу й каналізації та установку приладу повинен виконувати лише кваліфікований і компетентний фахівець. Це дозволить уникнути травмування та пошкодження майна.
- Подбайте про те, щоб під час установки вилка не була вставлена в розетку.
- Щоб уникнути пошкодження гідравлічних і електричних компонентів, забороняється робити отвори в стінках приладу.

## Запобіжні заходи на випадок морозу

- Не встановлюйте прилад в приміщеннях, де температура знижується нижче 0°C.
- Виробник не несе відповідальності за пошкодження, що є результатом замерзання приладу.

## Підключення до водопроводу

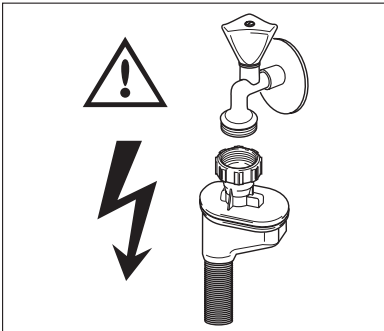
- Використовуйте нові шланги для підключення приладу до системи водопостачання. Не користуйтеся старими шлангами.

- Не підключайте прилад до нових труб або труб, якими довгий час не користувалися. Злийте воду впродовж кількох хвилин, а вже потім приєднайте впускний шланг.
- Під час встановлення приладу пильнуйте, щоб не перетиснути й не пошкодити шланги.
- Подбайте про те, щоб муфти були добре затягнуті. Це потрібно, щоб запобігти витіканню води.
- При першому користуванні приладом перевірте, чи шланги не протікають.
- Впускний шланг має подвійні стінки та оснащений внутрішнім кабелем і запобіжним клапаном. Впускний шланг перебуває під тиском лише тоді, коли по ньому тече вода. У разі протікання впускного шланга запобіжний клапан перекидає воду.
  - Будьте обережні, приєднуючи впускний шланг:
    - не кладіть впускний шланг або запобіжний клапан у воду;
    - у разі пошкодження впускного шланга або запобіжного клапана, негайно вийміть вилку з розетки;
    - замінювати впускний шланг із запобіжним клапаном дозволяється лише спеціалістам сервісного центру.



### Попередження!

Висока напруга.



### Підключення до електромережі

- Прилад має бути заземлений.
- Переконайтеся, що параметри енергоспоживання на табличці з технічною інформацією відповідають параметрам електромережі.
- Завжди користуйтеся правильно встановленою протиударною розеткою.
- Не використовуйте розгалужувачі й подовжувачі. Існує ризик виникнення пожежі.
- Не замінюйте кабель живлення. Зверніться у сервісний центр.
- Під час встановлення приладу пильнуйте, щоб не перетиснути й не пошкодити кабель живлення і розетку позаду приладу.
- Переконайтеся, що після установки є вільний доступ до розетки електроживлення.
- Не тягніть за кабель живлення при відключенні приладу від мережі. Вимкнення з розетки завжди здійснюйте, витягаючи за штепсельну вилку.

## Сервісний центр

- Тільки кваліфіковані спеціалісти можуть ремонтувати прилад і виконувати на ньому інші роботи. Зверніться у сервісний центр.
- Використовуйте лише оригінальні запасні частини.

## Утилізація приладу.

- Щоб запобігти ризику отримання травм або заподіяння шкоди, дотримуйтеся нижченаведених інструкцій.
  - Витягніть штепсельну вилку з електричної розетки.
  - Відріжте кабель живлення і викиньте його.
  - Зніміть клямку дверцят. Це завадить дітям або домашнім тваринам зачинитися всередині приладу. Існує ризик задушення.
  - Утилізуйте прилад на місцевій переробній фабриці.

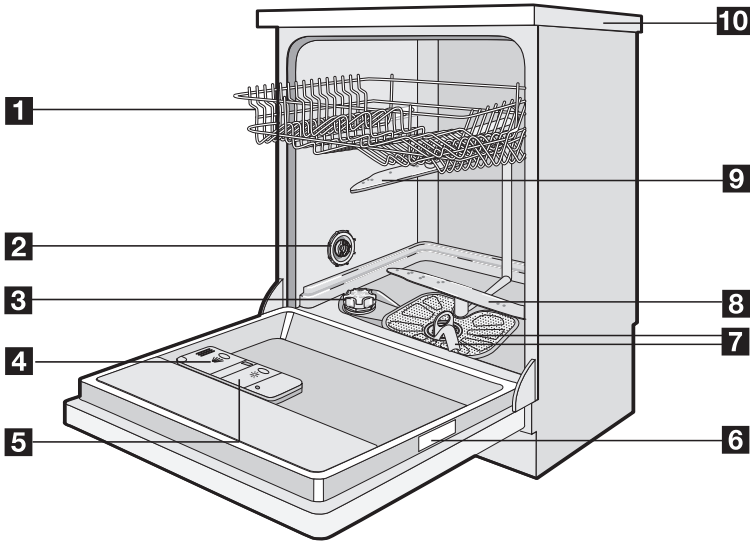


### Попередження!

#### **Миючі засоби для посудомийної машини небезпечні та можуть викликати корозію!**

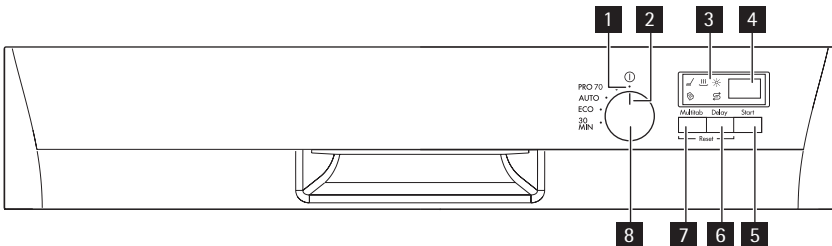
- При нещасних випадках, пов'язаних з миючими засобами, негайно звертайтеся до лікаря.
- У разі потрапляння миючого засобу в рот негайно зверніться до лікаря.
- У разі потрапляння миючого засобу в очі негайно промийте їх водою і зверніться до лікаря.
- Тримайте миючі засоби для посудомийної машини в безпечному, недоступному для дітей місці.
- Не залишайте дверцята приладу відчиненими, коли в дозаторі миючого засобу знаходиться миючий засіб.
- Заповнюйте дозатор миючого засобу безпосередньо перед запуском програми миття посуду.

## ОПИС ВИРОБУ






- 1** Верхній кошик
- 2** Перемикач рівня жорсткості води
- 3** Контейнер для солі
- 4** Дозатор миючого засобу
- 5** Дозатор ополіскувача
- 6** Табличка з технічними даними
- 7** Фільтри
- 8** Нижній розпилювач
- 9** Верхній розпилювач
- 10** Верхня кришка

## ПАНЕЛЬ КЕРУВАННЯ



- 1 Вимкнено
- 2 Показчик програми
- 3 Індикатори
- 4 Дисплей
- 5 Кнопка Start
- 6 Кнопка Delay
- 7 Кнопка Multitab
- 8 Перемикач програм

Індикатори	
	Індикатор загорається, коли виконується фаза миття чи полоскання.
	Індикатор загорається, коли виконується фаза сушіння.
	Індикатор загорається, коли потрібно заповнити дозатор ополіскувача. <sup>1)</sup>
	Індикатор світиться, коли потрібно заповнити контейнер для солі. <sup>1)</sup> Після заповнення контейнера індикатор солі може горіти кілька годин. Це не спричиняє негативного впливу на роботу машини.
	Індикатор загорається при увімкненні функції Multitab.

1) Коли контейнери для солі та/або ополіскувача порожні, відповідний індикатор не світиться під час виконання програми миття.

## Дисплей

На дисплеї відображається наступна інформація:

- Налаштування рівня пом'якшувача води за допомогою електроніки.
- Активізація та деактивізація дозатора ополіскувача (лише при включеній функції Multitab)
- Час, що залишився до закінчення програми миття посуду
- Час, що залишився до завершення програми миття посуду
- Завершення програми миття (на дисплеї з'явиться нуль)
- Час, на який було відкладено запуск
- Коди попереджень.

## Кнопка Start

Натисніть кнопку, щоб розпочати:

- програму миття;
- зворотний відлік часу, на який було відкладено запуск.

## Кнопка Delay

Неодноразово натискаючи цю кнопку, можна відкласти запуск програми миття посуду від 1 до 19 годин.

## Кнопка Multitab

Натисніть цю кнопку, щоб активувати/деактивувати функцію multitab (див. розділ «Функція Multitab»).

## Перемикач програм

За допомогою перемикача програм можна:

- Увімкнути й вимкнути прилад
- Встановити програму миття
- Налаштувати рівень пристрою для пом'якшення води (див. розділ «Установка пом'якшувача води»).
- Ввімкнути або вимкнути дозатор ополіскувача (лише при включеній функції Multitab).

### Увімкнення приладу і вибір програми миття.

Повертайте перемикач програм, доки покажчик програми співпаде з однією з програм миття, позначеною на панелі керування.

- Якщо показник програми співпадає з програмою миття, на цифровому дисплеї відображається тривалість програми.
- Якщо показник програми не співпадає з програмою миття, на дисплеї відображаються дві горизонтальні лінії.

### Вимкнення приладу.

Повертайте перемикач програм, доки покажчик програми співпаде з положенням «вимкнено».

## Режим налаштування

**Прилад повинен перебувати в режимі налаштування для виконання таких операцій:**

- Налаштування й запуск програми миття посуду
- Налаштування й запуск функції відкладеного запуску
- Електронне налаштування рівня пом'якшення води
- Активізація/деактивізація дозатора ополіскувача (лише при включеній функції «Multitab»).

**Увімкніть прилад. Прилад перебуває в режимі налаштування, якщо:**

- На дисплеї блиматиме тривалість програми
- Загоряються один або кілька індикаторів фаз.

**Увімкніть прилад. Прилад не перебуває в режимі налаштування, якщо:**

- Час програми миття або відкладеного запуску перестає блимати на дисплеї.
- Загоряються один або кілька індикаторів фаз.
  - Щоб повернутися в режим налаштування, необхідно скасувати програму або відкладений запуск (див. розділ «Вибір і запуск програми миття посуду»).

## ВИКОРИСТАННЯ ПРИЛАДУ

1. Перевірте, чи відповідає налаштування пом'якшувача води жорсткості води у вашій місцевості. За потреби налаштуйте пом'якшувач води.
2. Заповніть контейнер сіллю для посудомийних машин.
3. Залийте ополіскувач у дозатор.
4. Завантажте столові прибори і посуд у прилад.

5. Установіть програму миття, що відповідає типу посуду і ступеню його забруднення.
6. Залийте у дозатор миючого засобу відповідну кількість миючого засобу.
7. Запустіть програму миття.



У разі використання комбінованого таблетованого миючого засобу («3 в 1», «4 в 1», «5 в 1») користуйтеся функцією multitab (див. розділ «Функція Multitab»).

## УСТАНОВКА ПОМ'ЯКШУВАЧА ВОДИ

Пом'якшувач води усуває мінерали та солі з води, яка використовується. Ці мінерали й солі можуть спричинити пошкодження приладу.

Перевірте, чи відповідає налаштування пом'якшувача води жорсткості води у вашій місцевості, та налаштуйте його у разі потреби.

Щоб дізнатися про ступінь жорсткості води у вашому районі, зверніться в місцеві органи водопостачання.

Жорсткість води				Регулювання рівня жорсткості води	
Німецькі градуси (°dH)	Французькі градуси (TH°).	ммоль/л	Градуси Кларка	вручну	електронне
51 - 70	91 - 125	9,1 - 12,5	64 - 88	2 1)	10
43 - 50	76 - 90	7,6 - 9,0	53 - 63	2 1)	9
37 - 42	65 - 75	6,5 - 7,5	46 - 52	2 1)	8
29 - 36	51 - 64	5,1 - 6,4	36 - 45	2 1)	7
23 - 28	40 - 50	4,0 - 5,0	28 - 35	2 1)	6
19 - 22	33 - 39	3,3 - 3,9	23 - 27	2 1)	5 1)
15 - 18	26 - 32	2,6 - 3,2	18 - 22	1	4
11 - 14	19 - 25	1,9 - 2,5	13 - 17	1	3
4 - 10	7 - 18	0,7 - 1,8	5 - 12	1	2
< 4	< 7	< 0,7	< 5	1 2)	1 2)

1) Заводська настройка.

2) Не використовуйте сіль на цьому рівні.

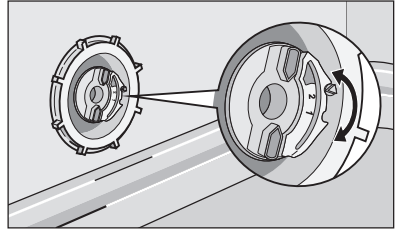


Ви повинні настроїти пристрій для пом'якшення води вручну або за допомогою електроніки.



## Настроювання вручну

Поверніть перемикач рівня жорсткості води в положення 1 або 2 (див. таблицю).



## Електронне регулювання



Переконайтесь, що прилад вимкнено.

1. Натисніть і утримуйте кнопку Multitab.
2. Поверніть перемикач програм проти годинникової стрілки у положення, доки покажчик програми співпаде з першою програмою миття, позначеною на панелі керування.
3. Відпустіть кнопку Multitab, коли на дисплеї відобразиться встановлений рівень пом'якшувача води (приклад: на дисплеї відображається **5 L** = рівень 5).
4. Натискайте кнопку Multitab кілька разів, поки на дисплеї не відобразиться новий рівень.
5. Вимкніть прилад, щоб підтвердити налаштування.

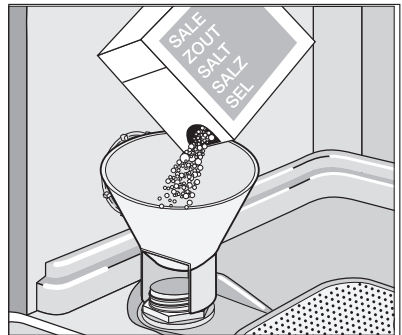


Якщо пристрій для пом'якшення води електронним чином встановлений на рівень 1, то індикатор солі не загоряється.

## ВИКОРИСТАННЯ СОЛІ ДЛЯ ПОСУДОМИЙНИХ МАШИН

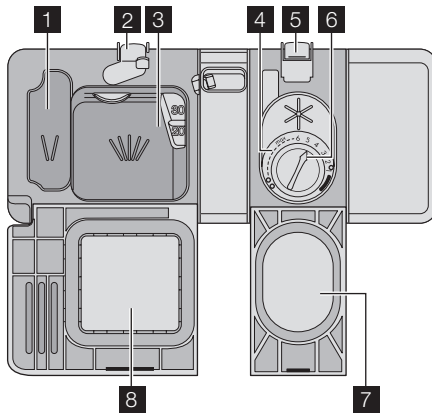
Щоб заповнити контейнер для солі, виконайте наступні дії.

1. Відкрийте контейнер для солі, повернувши кришечку проти годинникової стрілки.
2. Залийте в контейнер для солі 1 літр води (тільки перед першим використанням машини).
3. Користуючись лійкою, заповніть контейнер сіллю.
4. Приберіть сіль з поверхні біля отвору контейнера.
5. Закрийте контейнер для солі, повернувши кришечку за годинниковою стрілкою.



Не хвилюйтеся, якщо при засипанні солі вода переливається через краї контейнера.

## ВИКОРИСТАННЯ МИЙНОГО ЗАСОБУ І ОПОЛІСКУВАЧА



### Використання миючих засобів



Щоб зменшити навантаження на довікля, використовуйте мінімально необхідну кількість миючого засобу.

Дотримуйтеся інструкції виробника, наведених на упаковці миючого засобу.

Щоб заповнити дозатор миючого засобу, виконайте наступні дії.

1. Натисніть кнопку розблокування **2**, щоб відкрити кришку **8** дозатора миючого засобу.
2. Додайте миючий засіб у дозатор **3**.
3. Якщо програма миття передбачає фазу попереднього миття, помістіть невелику кількість миючого засобу у відділення для миючого засобу для попереднього миття дозатору миючого засобу **1**.
4. У разі використання таблетованого миючого засобу покладіть таблетку в дозатор миючого засобу **3**.
5. Закрийте дозатор миючого засобу. Натисніть на кришку, щоб вона зафіксувалася.



Миючі засоби різних марок розчиняються з різною швидкістю. Деякі таблетовані мючі засоби не забезпечують належного очищення під час коротких програм миття. З таблетованими мючими засобами застосовуйте довгі програми миття, щоб повністю видалити мючий засіб із посуду.

### Використання ополіскувача



Завдяки ополіскувачу на посуді після висихання не залишиться смуг і плям.

Дозатор ополіскувача автоматично додає ополіскувач під час останнього полоскання.

Щоб залити ополіскувач у дозатор, виконайте наступні дії:

1. Натисніть кнопку розблокування **5**, щоб відкрити кришку **7** дозатора ополіскувача.
2. Залийте ополіскувач у дозатор **4**. Позначка «max» показує максимальний рівень.

3. Якщо ополіскувач розлився, витріть його ганчіркою, що добре вбирає рідину. Це дозволить уникнути утворення надмірної піни під час виконання програми миття.
4. Закрийте дозатор ополіскувача. Натисніть на кришку, щоб вона зафіксувалася.

## Регулювання дози ополіскувача

Заводська настройка: положення 4.

Можна налаштувати дозатор ополіскувача в межах від 1 (найменша доза) до 6 (найбільша доза).

Збільшити чи зменшити дозування можна, повернувши регулятор дозатора ополіскувача **6**.

## ФУНКЦІЯ MULTITAB

Функція Multitab призначена для комбінованих таблетованих миючих засобів.

Ці таблетки вже містять миючий засіб, ополіскувач та сіль для посудомийних машин.

Деякі типи таблеток можуть містити й інші речовини.

Переконайтеся, що таблетований миючий засіб підходить для жорсткості води у вашій місцевості (див. інструкції на упаковці продукту).

Функція Multitab припиняє надходження ополіскувача та солі.

Функція Multitab деактивує індикатори ополіскувача та солі.

Якщо використовується функція Multitab, тривалість виконання програми може збільшитися.



Активуйте функцію Multitab, перш ніж запустити програму миття. Не можна активувати цю функцію, коли програма вже виконується.

**Щоб увімкнути функцію Multitab, виконайте наведені нижче дії.**

- Натисніть кнопку Multitab, загоряється індикатор multitab. Функція активована.
  - Після увімкнення функція Multitab продовжує діяти, доки ви її не вимкнете.

**Щоб вимкнути функцію Multitab та окремо використовувати миючий засіб, сіль і ополіскувач, виконайте наведені нижче дії.**

1. Натисніть кнопку Multitab, індикатор multitab згасає. Функція деактивована.
2. Заповніть контейнер для солі та дозатор ополіскувача.
3. Встановіть найвищий рівень жорсткості води.
4. Запустіть програму миття без посуду.
5. Скоригуйте рівень пом'якшувача води відповідно до жорсткості води у вашій місцевості.
6. Відрегулюйте дозування ополіскувача.

## ЗАВАНТАЖУВАННЯ НОЖІВ ТА ПОСУДУ

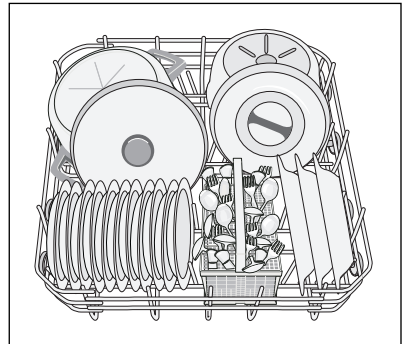
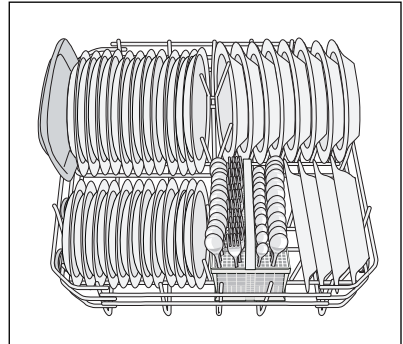
### Поради й рекомендації

- Не застосовуйте прилад для миття предметів, що поглинають воду (губки, серветки тощо).

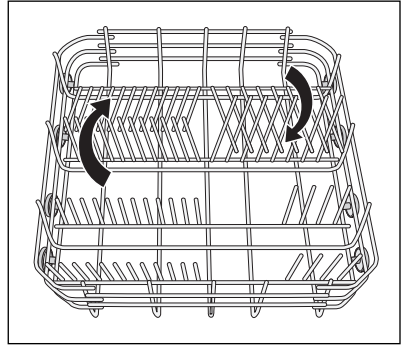
- Видаляйте з посуду рештки їжі.
- Пом'якшуйте залишки пригорілої їжі на посуді.
- Предмети, що мають заглиблення (напр., чашки, склянки та миски), ставте отвором донизу.
- Нахилийте глибокі тарілки і контейнери так, щоб вода стікала з них.
- Подбайте, щоб столові прибори і посуд не злипалися.
- Подбайте, щоб склянки не торкалися одна одної.
- Маленькі предмети кладіть у кошик для столових приборів.
- Щоб уникнути злипання ложок, ставте їх між іншими столовими приборами.
- Коли ви складаєте посуд у кошик, подбайте про те, щоб вода мала можливість омивати усі поверхні.
- Легкі предмети кладіть у верхній кошик. Подбайте про те, щоб предмети не рухалися.
- Краплі води можуть збиратися на пластиковому посуді та на сковорідках з антипригарним покриттям.

## Нижній кошик

Каструлі, кришки, тарілки, салатниці та столові прибори кладіть у нижній кошик. Блюда і великі кришки розмістіть по краях кошика.



Для завантаження каструль, сковорідок і мисок ряди штирів у нижньому кошику можна опустити.



### Кошик для столових приборів

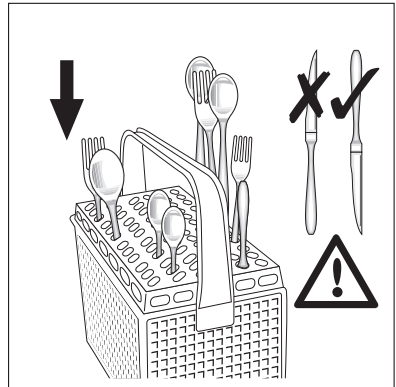
Кладіть виделки та ложки ручками вниз.

Ножі кладіть ручками вгору.

Щоб уникнути злипання ложок, ставте їх між іншими столовими приборами.

Користуйтеся решіткою для столових приборів.

Якщо розміри столових приборів унеможливають використання решітки для розміщення столових приборів, її можна легко зняти.

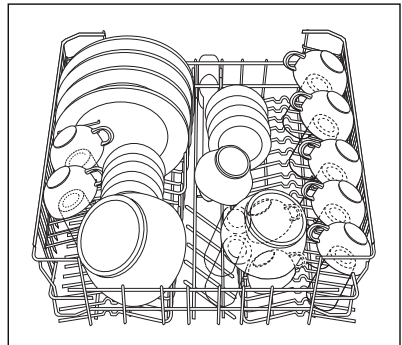


### Верхній кошик

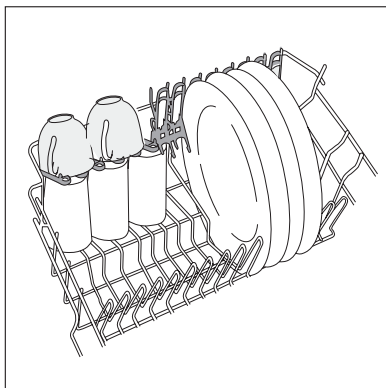
Верхній кошик призначений для тарілок (діаметр до 24 см), блюдець, салатниць, чашок, склянок, каструль і кришок. Розташовуйте предмети так, щоб вода могла омивати усі поверхні.



Не кладіть тарілки в перші три сектори в передній частині кошика. Нахилийте тарілки вперед.



Фужери на високих ніжках слід поставити догори ніжками в підставки для чашок. Якщо ви миєте довгі предмети, складіть підставки для чашок.



## Регулювання висоти встановлення верхнього кошика

Верхній кошик можна ставити у двох положеннях для збільшення можливостей завантаження.



### Обережно!

Скоригуйте висоту, перш ніж завантажувати верхній кошик

Максимальна висота посуду:		
	у верхньому кошику	у нижньому кошику
Верхнє положення	20 см	31 см
Нижнє положення	24 см	27 см

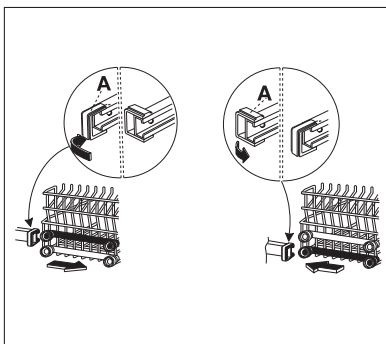
Щоб перевести верхній кошик у верхнє положення, виконайте такі дії.

1. Вийміть передні обмежувачі (A).
2. Витягніть кошик назовні.
3. Поставте кошик у верхнє положення.
4. Вставте передні обмежувачі (A) в початкове положення.



### Обережно!

Якщо кошик перебуває у верхньому положенні, не ставте чашки на підставки для чашок.



## ПРОГРАМИ МИТТЯ ПОСУДУ

Програма	Ступінь забруднення	Тип посуду	Опис програми
<b>PRO 70</b>	Сильне забруднення	Посуд, столові прибори, каструлі та сковорідки	Попереднє миття Миття при температурі 70 °C Полоскання Сушіння
<b>AUTO</b> 1)	Будь-який	Посуд, столові прибори, каструлі та сковорідки	Попереднє миття Миття при температурі 45 °C або 70 °C Полоскання Сушіння
<b>ECO</b> 2)	Середнє забруднення	Посуд і столові прибори	Попереднє миття Миття при температурі 50 °C Полоскання Сушіння
<b>30 MIN</b> 3)	Свіже забруднення	Посуд і столові прибори	Миття при температурі 60 °C Полоскання

- 1) Прилад визначає ступінь забруднення і кількість предметів у кошиках. Він автоматично регулює температуру й об'єм води, рівень споживання електроенергії і тривалість програми.
- 2) Стандартна програма для дослідницьких установ. Вона забезпечує найефективніше споживання води й електроенергії при митті посуду і столових приборів середнього ступеня забруднення. Див. додану брошуру з даними випробувань.
- 3) За допомогою цієї програми можна мити посуд із свіжим забрудненням. Вона дає добрі результати миття за короткий час.

### Показники споживання

Програма <sup>1)</sup>	Електроенергія (у кВт-год)	Вода (у літрах)
<b>PRO 70</b>	1,5-1,7	15-17
<b>AUTO</b>	1,1-1,7	11-22
<b>ECO</b>	1,0-1,1	13-15
<b>30 MIN</b>	0,9	9

1) На дисплеї відображається тривалість виконання програми.



Тиск і температура води, коливання напруги в електромережі та кількість посуду можуть змінювати показники споживання.

## ВИБІР І ЗАПУСК ПРОГРАМИ МИТТЯ ПОСУДУ

### Запуск програми миття без затримки

1. Закрийте дверцята приладу.

2. Встановіть програму миття (переконайтеся, що пристрій перебуває у режимі на-строювання).
  - На дисплеї блиматиме тривалість програми
  - Загоряться індикатори фаз обраної програми миття.
3. Натисніть кнопку Start, і програма миття автоматично розпочне виконуватися.
  - Індикатори всіх фаз, окрім активної, погаснуть.

### Відкладений запуск програми миття

1. Закрийте дверцята приладу.
2. Встановіть програму миття (переконайтеся, що пристрій перебуває у режимі на-строювання).
3. Натискаючи кнопку Delay, настройте бажаний час відкладеного запуску.
  - Час відкладеного запуску блиматиме на дисплеї.
4. Натисніть кнопку Start, і автоматично розпочнеться зворотний відлік.
  - Час відкладеного запуску перестає блимати на дисплеї
  - Індикатори фаз обраної програми миття погаснуть.
5. Після закінчення зворотного відліку автоматично запуститься програма миття.
  - Загорається індикатор активної фази.



Якщо відкрити дверцята приладу, зворотний відлік часу зупиниться. Після закривання дверцят зворотний відлік почнеться з того моменту, коли він був перерваний.

### Скасування відкладеного запуску.

**Якщо ви не натискали кнопку Start, і таймер зворотного відліку не відраховує час**

1. Натискайте кнопку Delay, доки:
  - на дисплеї не відобразиться час встановленої програми миття
  - не загоряться індикатори фаз.
2. Натисніть кнопку Start, щоб запустити програму миття.

**Якщо ви натискали кнопку Start, і таймер зворотного відліку відраховує час**

1. Натискайте кнопку Delay, доки:
  - на дисплеї не відобразиться час встановленої програми миття
  - не загоряться індикатори фаз.

Програма миття запуститься автоматично.

### Переривання програми миття

- Відкрийте дверцята приладу.
  - Програма миття зупиниться.
- Закрийте дверцята приладу.
  - Виконання програми продовжиться з того моменту, де вона була перервана.

### Скасування програми миття

Поки програма миття не розпочалася, її можна змінити.



Щоб змінити активну програму миття, її потрібно скасувати.

- Одночасно натисніть і утримуйте кнопки Multitab та Delay, доки:
  - На дисплеї блимає час останньої встановленої програми миття
  - Не загоряться індикатори фаз програми миття.

Перед запуском нової програми миття переконайтеся, що в дозаторі миючого засобу є миючий засіб.

## Завершення програми миття

Після закінчення програми миття на дисплеї відображається нуль і згасають індикатори фаз миття.

1. Вимкніть прилад.
2. Відкрийте дверцята приладу.
3. Щоб покращити результат сушіння, на декілька хвилин залиште дверцята відкритими.



Якщо після завершення програми миття прилад не вимкнути, він перейде в режим очікування.

- Для зниження споживання електроенергії під час режиму очікування через три хвилини після закінчення програми миття посуду:
    - усі індикатори згасають
    - на дисплеї відобразиться одна горизонтальна смужка;
- Натисніть одну з кнопок, і дисплей та індикатори загоряться знову.

## Вийміть посуд із кошика.

- Дайте посуду охолонути, перш ніж виймати його з приладу. Гарячий посуд можна легко розбити.
- Спершу вийміть посуд з нижнього, а потім з верхнього кошика.
- На стінках і дверцятах приладу може бути вода. Нержавіюча сталь холоне швидше, ніж посуд.

## ДОГЛЯД ТА ЧИСТКА

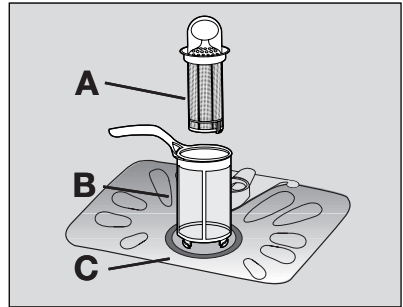
### Виймання і чищення фільтрів

Забруднені фільтри погіршують результати миття. Перевіряйте їх через певні проміжки часу і за необхідності очищуйте.

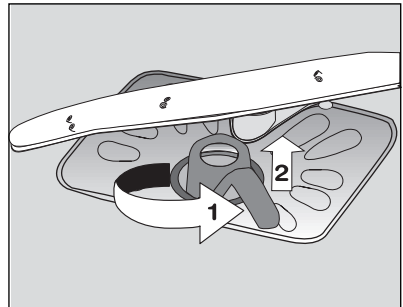
У посудомийній машині встановлено три фільтри:

- Фільтр грубого очищення (А)
- Мікрофільтр (В)

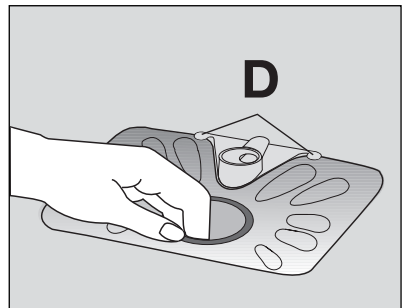
- Плаский фільтр (С).



1. Щоб розблокувати фільтри (А) і (В), поверніть ручку мікрофільтра (В) проти годинникової стрілки приблизно на 1/4 і зніміть їх.
2. Візьміть фільтр грубого очищення (А) за ручку і зніміть його з мікрофільтра (В).



3. Вийміть плаский фільтр (С) з днища приладу.
4. Ретельно промийте фільтри водою.
5. Встановіть плаский фільтр (С) у початкове положення. Переконайтеся, що його правильно встановлено у дві напрямні (D).
6. Вставте фільтр грубого очищення (А) в мікрофільтр (В) і стисніть їх.
7. Встановіть фільтри (А) і (В) на місце. Повертайте ручку мікрофільтра (В) за годинниковою стрілкою, доки вона не зафіксується.



### Чищення розпилювачів

Не знімайте розпилювачі.

Якщо отвори розпилювачів забилися, видаліть рештки бруду за допомогою загостреного предмету.

### Очищення зовнішніх поверхонь

Почистіть зовнішні поверхні приладу і панель керування за допомогою вологої м'якої тканини.

Застосовуйте лише нейтральні миючі засоби.

Не використовуйте абразивні речовини, абразивні мочалки або розчинники (такі, як ацетон).

## ЩО РОБИТИ, КОЛИ ...

Прилад не запускається або зупиняється під час роботи.

Спершу спробуйте знайти рішення проблеми в таблиці. Якщо вам це не вдається, звертайтеся до сервісного центру.

**У разі деяких несправностей на дисплеї відображаються відповідні коди:**

- **,10** — У прилад не надходить вода
- **,20** — Прилад не зливає воду
- **,30** — Працює пристрій, що запобігає переливанню води.



### Попередження!

Вимкніть прилад, перш ніж виконувати перевірку.

Проблема	Можлива причина	Можливе рішення
Прилад не заповнюється водою.	Кран подачі води перекритий або забився вапняними відкладеннями.	Почистіть водопровідний кран.
	Тиск води занадто низький.	Зверніться до місцевої водопровідної служби.
	Водопровідний кран закрито.	Відкрийте водопровідний кран.
	Заблокований фільтр шлангу подачі води.	Прочистіть фільтр.
	Шланг подачі води приєднаний неправильно.	Переконайтеся, що шланг приєднаний належним чином.
Прилад не зливає воду.	Шланг подачі води пошкоджений.	Переконайтеся, що шланг подачі води не має пошкоджень.
	Забився зливний отвір.	Прочистьте зливний отвір.
	Зливний шланг приєднано неправильно.	Переконайтеся, що шланг приєднаний належним чином.
Працює пристрій, що запобігає переливанню води.	Зливний шланг пошкоджений.	Переконайтеся, що зливний шланг не має пошкоджень.
		Закрийте водопровідний кран і зверніться до сервісного центру.
Програма миття посуду не запускається.	Відкриті дверцята приладу.	Закрийте дверцята приладу.
	Ви не натиснули сенсорну панель або кнопку Start.	Натисніть сенсорну панель або кнопку Start.
	Кабель живлення не підключений до електромережі.	Вставте вилку кабелю живлення в розетку.
	Спрацював запобіжник на щитку.	Замініть запобіжник.

Проблема	Можлива причина	Можливе рішення
	Встановлено відкладений пуск.	<ul style="list-style-type: none"> <li>• Скасуйте відкладений запуск.</li> <li>• Після закінчення зворотного відліку автоматично запуститься програма миття.</li> </ul>

Після перевірки встановіть перемикач програм на ту саму програму миття, яка виконувалась до настання несправності. Виконання програми продовжується з того моменту, коли вона була перервана.

Якщо проблема виникає знову, зверніться до сервісного центру.

Якщо з'являються інші коди помилок, зверніться до сервісного центру.

Дані, необхідні для сервісного центру, вказані на табличці з технічними даними.

Занотуйте цю інформацію:

- Модель (MOD.) .....
- Номер виробу (PNC) .....
- Серійний номер (S.N.) .....

## Результати миття та сушіння незадовільні

Проблема	Можлива причина	Можливе рішення
Посуд не чистий.	Обрана програма миття не відповідає типу посуду та ступеню забруднення.	Оберіть програму миття, що відповідає типу посуду та ступеню забруднення.
	Посуд у кошиках розташований неправильно, вода не омиває усі поверхні.	Правильно розташуйте посуд у кошиках.
	Розпилювачі не можуть вільно обертатися. Неправильне розташування посуду у кошиках.	Подбайте про те, щоб посуд був розташований правильно і не заважав розпилювачам вільно обертатися.
	Фільтри забруднені або складені й встановлені неправильно.	Подбайте про те, щоб фільтри були чисті і правильно складені та встановлені.
	Миючий засіб відсутній або його недостатньо.	Переконайтеся, що миючого засобу достатньо.
Частки вапняного нальоту на посуді.	Контейнер для солі порожній.	Заповніть контейнер сіллю для посудомийних машин.
	Неправильний рівень налаштування пом'якшувача води.	Налаштуйте пристрій для пом'якшення води.
	Кришка контейнера для солі закрита неналежним чином.	Правильно закрийте кришку контейнера для солі.
На склянках та іншому посуді наявні смуги, плями білястого кольору або синюватий наліт.	Завелика доза ополіскувача.	Зменште дозу ополіскувача.

Проблема	Можлива причина	Можливе рішення
На склянках та іншому посуді залишаються плями від крапель води.	Замала доза ополіскувача.	Збільште дозу ополіскувача.
	Проблема може бути спричинена миючим засобом.	Використовуйте миючий засіб іншої марки.
Посуд вологий.	Вибрано програму миття без фази сушіння або із скороченою фазою сушіння.	Щоб покращити результат сушіння, на декілька хвилин залиште дверцята відкритими.
Посуд вологий і тьмянний.	Дозатор ополіскувача порожній.	Залейте ополіскувач у дозатор.
	Увімкнено функцію multitab (ця функція автоматично деактивує дозатор ополіскувача).	Увімкніть дозатор ополіскувача.

## Увімкнення дозатора ополіскувача.



Переконайтесь, що прилад вимкнено.

1. Натисніть і утримуйте кнопку Multitab.
2. Поверніть перемикач програм проти годинникової стрілки у положення, доки покажчик програми співпаде з першою програмою миття, позначеною на панелі керування.
3. Відпустіть кнопку Multitab, коли на дисплеї відобразиться встановлений рівень пом'якшувача води.
4. Поверніть перемикач програм проти годинникової стрілки у положення, коли покажчик програми співпаде з другою програмою миття, позначеною на панелі керування.
5. На дисплеї відобразиться настройка дозатора ополіскувача.

<i>0 d</i>	Дозатор ополіскувача вимкнено
<i>1 d</i>	Дозатор ополіскувача увімкнено



6. Натисніть кнопку Multitab, на дисплеї відобразиться нове налаштування.
7. Вимкніть прилад, щоб підтвердити налаштування.

## ТЕХНІЧНІ ДАНІ


Розміри	Ширина	600 мм
	Висота	850 мм
	Глибина	610 мм
Тиск у системі водопостачання	Мінімум	0,5 бар (0,05 МПа)
	Максимум	8 бар (0,8 МПа)

Водопостачання <sup>1)</sup>	Холодна або гаряча вода	до 60°C
Місткість	Кількість комплектів посуду	12

1) Приєднайте впускний шланг до водопровідного крана з наріззю на 3/4 дюйма.

-  На таблиці з технічними даними, що знаходиться на внутрішній стороні дверцят приладу, наведена інформація про підключення до електромережі.
-  Якщо вода нагрівається від альтернативних джерел енергії (наприклад, сонячних батарей, фотоелектричних панелей чи вітряних електростанцій), користуйтеся системою гарячого водопостачання, щоб зменшити споживання електроенергії.

## ОХОРОНА ДОВКІЛЛЯ

Цей  символ на виробі або на його упаковці позначає, що з ним не можна поводитися, як із побутовим сміттям. Замість цього його необхідно повернути до відповідного пункту збору для переробки електричного та електронного обладнання. Забезпечуючи належну переробку цього виробу, Ви допомагаєте попередити потенційні негативні наслідки для навколишнього середовища та здоров'я людини, які могли би виникнути за умов неналежного позбавлення від цього виробу. Щоб отримати детальнішу інформацію стосовно переробки цього виробу, зверніться до свого місцевого офісу, Вашої служби утилізації або до магазину, де Ви придбали цей виріб.

Пакувальні матеріали екологічно безпечні і придатні для повторного використання. На пластикових компонентах є маркування, напр., >PE<, >PS< тощо. Викидайте пакувальні матеріали у відповідні контейнери для утилізації на переробній фабриці.



### Попередження!

Викидаючи прилад, дотримуйтеся такої процедури:

- Вийміть вилку кабелю живлення з розетки.
- Відріжте кабель живлення і вилку та викиньте їх.
- Вийміть фіксатор дверцят. Завдяки цьому діти не зможуть закритися в машині зсередини, що могло б поставити під загрозу їх життя.

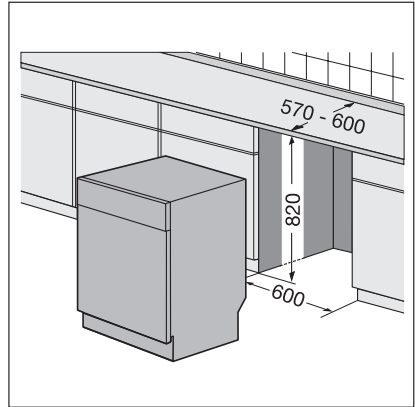
## УСТАНОВКА

### Встановлення під робочу поверхню

Встановіть прилад неподалік від водопровідного крану та водостоку.

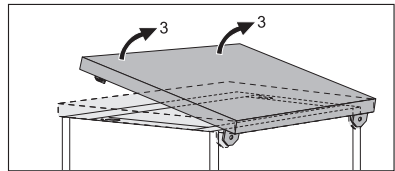
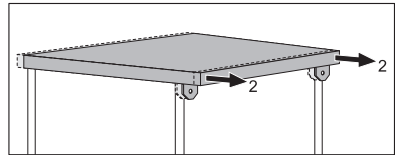
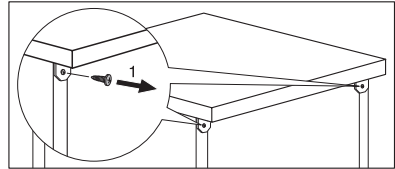
Зніміть верхню кришку машини, щоб встановити її під мийкою або кухонною робочою поверхнею.

Переконайтеся, що габарити ніші відповідають розмірам, які зазначені на малюнку.



### Щоб зняти верхню кришку машини:

1. Викрутіть задні гвинти (1).
2. Потягніть верхню кришку приладу назад (2).
3. Підніміть робочу поверхню, щоб витягнути її з передніх пазів (3).
4. Вирівняйте прилад, регулюючи ніжки.
5. Встановіть прилад під кухонною робочою поверхнею. Подбайте про те, щоб під час встановлення водяні шланги не були зігнуті або перетиснуті.



### Вирівнювання приладу

Якщо прилад вирівняний по горизонталі, то дверцята будуть правильно і щільно закриватися.

Якщо прилад не вирівняний, то дверцята торкатимуться корпусу збоку.

Щоб вирівняти прилад, закручіть або викручіть регульовані ніжки.

### Підключення до водостоку

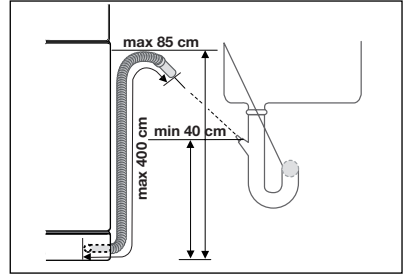
#### Приєднайте зливний шланг:

- до зливу раковини з наступним кріпленням його під робочою поверхнею, щоб брудна вода з раковини не потрапляла в прилад;

- до стояка з віддушиною. (мінімальний внутрішній діаметр 4 см).

Під час зливання води з приладу закривати зливний отвір раковини не можна, оскільки це може призвести до того, що вода повертатиметься назад у прилад.

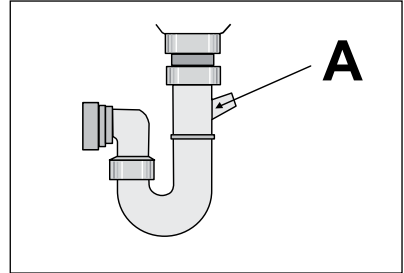
Довжина подовження зливного шланга не повинна перевищувати 2 м. Внутрішній діаметр має бути не меншим від діаметру шланга.



У разі приєднання зливного шланга до сифона під раковиною зніміть пластикову мембрану (A). Якщо цього не зробити, то залишки їжі можуть заблокувати кінець зливного шланга.



Спеціальний захисний пристрій не пускає брудну воду назад у прилад. Якщо сифон раковини оснащений зворотним клапаном, то прилад може зливати воду неправильно. Зніміть зворотний клапан.











[www.aeg-electrolux.com/shop](http://www.aeg-electrolux.com/shop)

156982890-A-312010

