

FAVORIT 55400 VI

HU MOSOGATÓGÉP
RU ПОСУДОМОЕЧНАЯ МАШИНА

HASZNÁLATI ÚTMUTATÓ
ИНСТРУКЦИЯ ПО
ЭКСПЛУАТАЦИИ

2

24

AZ ÖN ELÉGEDETTSÉGE ÉRDEKÉBEN

Köszönjük, hogy megvásárolta ezt az AEG készüléket. Reméljük, hogy készülékünk kifogástalan teljesítményével hosszú éveken át elégedett lesz. Pontosan ezért alkalmaztunk olyan innovatív technológiákat és jellemzőket, melyek a mindennapi teendőket nagymértékben megkönnyítik, és amelyeket más készülékeken nem talál meg. Kérjük, szánjon néhány percet az útmutató végigolvasására, hogy a maximumot hozhassa ki készülékéből.

KIEGÉSZÍTŐ TARTOZÉKOK ÉS SEGÉDANYAGOK

Az AEG webáruházban mindent megtalál, ami ahhoz szükséges, hogy AEG készülékeinek ragyogó külsejét és tökéletes működését fenntartsa. Ezzel együtt széles választékban kínáljuk a legszigorúbb szabványoknak és az Ön minőségi igényeinek megfelelően tervezett és kivitelezett egyéb kiegészítő tartozékokat - a különleges főzőedényektől az evőeszköz kosarakig, az edénytartóktól a fehérnemű-zsákokig...



Látogassa meg webáruházunkat az alábbi címen:
www.aeg.com/shop

TARTALOMJEGYZÉK

- 4 Biztonsági információk
- 8 Termékleírás
- 8 Kezelőpanel
- 11 A készülék használata
- 11 A vízlágyító beállítása
- 13 Speciális só használata
- 13 A mosogatószer és az öblítőszer használata
- 14 Multitab funkció
- 15 Evőeszközök és edények bepakolása
- 16 Mosogatóprogramok
- 17 Mosogatóprogram kiválasztása és elindítása
- 18 Ápolás és tisztítás
- 19 Mit tegyek, ha...
- 22 Műszaki adatok
- 23 Környezetvédelmi tudnivalók

A felhasználói kézikönyvben az alábbi szimbólumokat használjuk:



Fontos információk, amelyek személyes biztonságát szolgálják, illetve információk arra vonatkozóan, hogyan előzheti meg a készülék károsodását.



Általános információk és tanácsok



Környezetvédelmi információk

A változtatások jogát fenntartjuk



BIZTONSÁGI INFORMÁCIÓK

A mosogatógép üzembe helyezése és használata előtt olvassa el figyelmesen a használati útmutatót:

- Személyes és vagyontárgyai biztonsága érdekében.
- A környezet védelme érdekében.
- a készülék helyes használata érdekében.

Tartsa az útmutatót a készülék közelében, akkor is, ha a készüléket másnak átadja.

A nem megfelelő üzembe helyezés vagy használat okozta károkért a gyártó nem vállal felelősséget.

Gyermekek és fogyatékkal élő személyek biztonsága

- Ne bizza a készülék használatát csökkent fizikai, értelmi vagy mentális képességű, illetve megfelelő tapasztalatok és ismeretek híján lévő személyre, beleértve a gyermekeket. A biztonságukért felelős személy felügyelje őket, illetve a készülék használatára vonatkozóan biztosítson útmutatást számukra.
- Gondoskodni kell a gyermekek felügyeletéről annak biztosítása érdekében, hogy ne játszanak a készülékkel.
- Minden csomagolóanyagot tartson a gyermekektől távol. Fulladás vagy sérülés veszélye áll fel.
- Minden mosogatószeret tartson biztonságos helyen. Ne engedje, hogy gyermekek a mosogatószerre nyúljanak.
- A gyermekeket és kedvenc háziállatokat tartsa távol a készüléktől, amikor az ajtaja nyitva van.

Általános biztonsági tudnivalók

- Ne változtassa meg a készülék műszaki jellemzőit. Ez sérülést okozhat, és kárt tehet a készülékben.
- A szem, száj és torok sérülések elkerülése érdekében tartsa be a mosogatószer-gyártó biztonsági utasításait.
- Ne igyon a mosogatógépből származó vízből. A készülékben mosogatószer-maradványok lehetnek.
- Ne hagyja a készüléket nyitott ajtóval felügyelet nélkül. Így elkerülhetők a sérülések vagy a nyitott ajtónak való ütközés.
- Ne üljön vagy álljon a nyitott ajtóra.

Használat

- A gépet háztartási célú használatra tervezték. A személyi sérülések és vagyoni károk elkerülése érdekében a készüléket kizárólag erre a célra használja.
- A készüléket csak mosogatógépben tisztítható edények tisztítására használja.
- Ne tegyen gyúlékony anyagot, vagy gyúlékony anyaggal szennyezett tárgyat a készülékbe, annak közelébe, illetve annak tetejére. Ez tűz- és robbanásveszélyt okozhat.

- A késeket és minden más, szűrős hegyű eszközt hegyével lefele az evőeszközkosárba helyezze. Ha nem, vízszintes helyzetben a felső kosárba vagy a késtartó kosárba helyezze. (Nem minden típus rendelkezik késtartó kosárral.)
- Csak gépi mosogatáshoz alkalmas termékeket (mosogatószer, só, öblítőszer) használjon.
- A nem gépi mosogatáshoz előírt sótipusok használata kárt tehet a vízlágyítóban.
- A mosogatóprogram elindítása előtt töltsse fel speciális sóval a készüléket. A készülékben maradó só kimarhatja a felületeket vagy meglyukaszthatja a készülék alját.
- Az öblítőszeren kívül más terméket soha ne töltsön az öblítőszer-adagolóba (pl. mosogatógép-tisztító szert, folyékony mosogatószert). Ez kárt tehet a készülékben.
- A mosogatóprogram elindítása előtt győződjön meg arról, hogy a szórókarok szabadon mozoghatnak.
- A készülékből forró gőz szabadulhat ki, ha az ajtót mosogatóprogram futtatása közben kinyitja. Égési sérülés veszélye áll fenn.
- Az edényeket a mosogatógépből csak a mosogatóprogram lejáta után vegye ki.

Ápolás és tisztítás

- Tisztítás előtt kapcsolja ki a készüléket és húzza ki a hálózati csatlakozódugót a hálózati csatlakozóaljzattól.
- Ne használjon gyúlékony vagy rozsdásodást okozó anyagokat.
- Ne használja a készüléket a szűrők nélkül. Ügyeljen arra, hogy a szűrők beszerelése helyes legyen. A szűrők nem megfelelő beszerelése csökkenti a mosogató hatását, és a készülék károsodását okozhatja.
- A készülék tisztításához ne használjon vízsugarat vagy gőzt. Áramütést és a készülék károsodását okozhatja.

Üzembe helyezés

- Ellenőrizze, hogy a készülék sértetlen. Ne helyezzen üzembe és ne csatlakoztasson egy sérült készüléket, képpen kapcsolatba a kereskedővel.
- A készülék üzembe helyezése és használata előtt távolítsa el a csomagolást.
- Az elektromos- és a vízvezeték csatlakoztatását és a készülék üzembe helyezését kizárólag szakember végezze. Ezzel megelőzhetők a szerkezeti károk és személyi sérülések.
- Ügyeljen arra, hogy az üzembe helyezés során a hálózati dugasz le legyen választva a fal aljzatról.
- Ne fúrja ki a készülék oldalait, nehogy megsérüljenek a hidraulikus és elektromos alkatrészek.
- **Fontos!**Tartsa be a készülékhez mellékelt sablon utasításait:
 - A készülék üzembe helyezéséhez.
 - Az ajtópanel felszereléséhez.
 - A vízvezeték és a lefolyó csatlakoztatásához.
- A készüléket biztonságos szerkezet alá és mellé helyezze.

Fagyveszély

- Ne helyezze üzembe a készüléket olyan helyen, ahol a hőmérséklet 0°C alatt van.

- A gyártó nem felel a fagy okozta kárért.

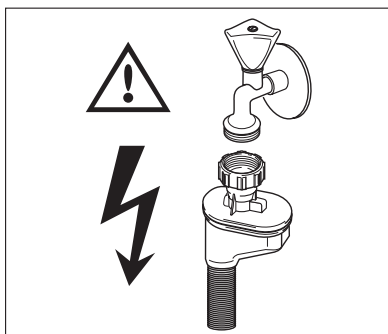
Vízhálózatra csatlakoztatás

- A készülék vízhálózatra történő csatlakoztatásához használjon új csöveket. Ne alkalmazzon használt csöveket.
- Ne csatlakoztassa a készüléket új vízvezetékekre vagy hosszú ideig nem használt vezetékekre. Hagyja folyni a vizet néhány percig, majd ezt követően csatlakoztassa a befolyócsövet.
- Vigyázzon, hogy a készülék üzembe helyezésekor ne nyomja össze vagy ne károsítsa a vízcsöveket.
- A vízszivárgás elkerülése érdekében biztosítsa, hogy a vízcsatlakoztatások szorosan meg legyenek húzva.
- A készülék első használata során győződjön meg arról, hogy a csövek nem szivárognak-e.
- A befolyócső dupla dupla bevonattal ellátott belső vezetékkel, valamint biztonsági szeleppel rendelkezik. A befolyócső akkor van nyomás alatt, amikor víz áramlik rajta keresztül. Ha szivárgás van a befolyócsövön, a biztonsági szelep megszakítja a vízáramlást.
 - Legyen körültekintő a befolyócső csatlakoztatásakor:
 - A befolyócsövet vagy a biztonsági szelepet ne merítse vízbe.
 - Ha a befolyócső vagy a biztonsági szelep megsérül, azonnal válassza le a csatlakozódugót a hálózati aljzatról.
 - A biztonsági szeleppel ellátott befolyócső cseréjével forduljon szakszervizhez.



VIGYÁZAT

Veszélyes feszültség.



Elektromos csatlakozás

- A készüléket kötelező földelni.
- Ellenőrizze, hogy az adattáblán szereplő elektromossági adatok megfelelnek-e a háztartási hálózati áram paramétereinek.
- Mindig megfelelően felszerelt, érintésbiztos aljzatot használjon.
- Ne használjon több helyes csatlakozókat és hosszabbítókat. Ezek használata tűzveszélyes.

- Ne cserélje vagy módosítsa a hálózati kábelt. Forduljon szakszervizhez.
- Ügyeljen rá, hogy ne tegyen kárt a készülék hátulján található hálózati dugaszban és kábelben, illetve ne nyomja össze azokat.
- Beszerelés után biztosítsa a hálózati dugasz könnyű elérhetőségét.
- A készüléket ne a hálózati kábelnél fogva válassza le. Mindig a hálózati dugaszt húzza.

Szakszerviz

- A készüléken javítási, vagy egyéb munkákat kizárólag erre felhatalmazott szakember végezhet. Forduljon szakszervizhez.
- Csak eredeti pótalkatrészeket használjon.

A készülék hulladékba helyezése

- A személyi sérülések vagy vagyoni károk megelőzése érdekében:
 - Húzza ki a dugaszt a hálózati aljzataból.
 - Vágja el a hálózati tápkábelt, és helyezze a hulladékba.
 - Vegye le az ajtózárat. Így a gyermekek vagy kisállatok nem záródhatnak be a készülékbe. A bezáródás fulladásveszélyes.
 - A készüléket a helyi hulladéklerakó központban helyezze a hulladékba.

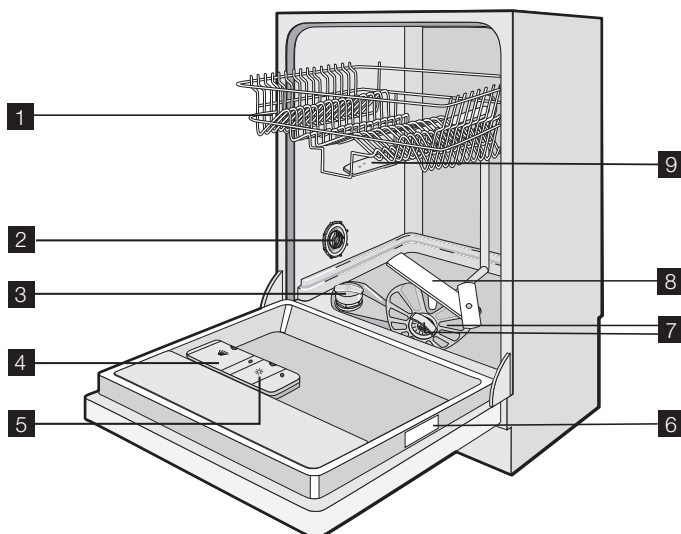


VIGYÁZAT

A mosogatógépbe való mosogatószeres veszélyesek, és korróziót okozhatnak!

- Ha a mosószerrel baleset történik, azonnal forduljon orvoshoz.
- Ha a mosószer szájba kerül, azonnal forduljon orvoshoz.
- Ha szembe kerül a mosogatószer, akkor azonnal forduljon orvoshoz, és öblítse ki a szemeket vízzel.
- A mosogatógépbe való mosogatószereseket biztonságos és gyermekek által el nem érhető helyen tárolja.
- Ne hagyja nyitva a készülék ajtaját, amikor mosogatószer van a mosogatószer-adagolóban.
- Csak egy mosogatóprogram indítása előtt töltsen fel a mosogatószer-adagolót.

TERMÉKLEÍRÁS



- 1 Felső kosár
- 2 Vízkeménység-tárcsa
- 3 Sótartály
- 4 Mosogatószer-adagoló
- 5 Öblítőszer-adagoló
- 6 Adattábla
- 7 Szűrők
- 8 Alsó szórókar
- 9 Felső szórókar

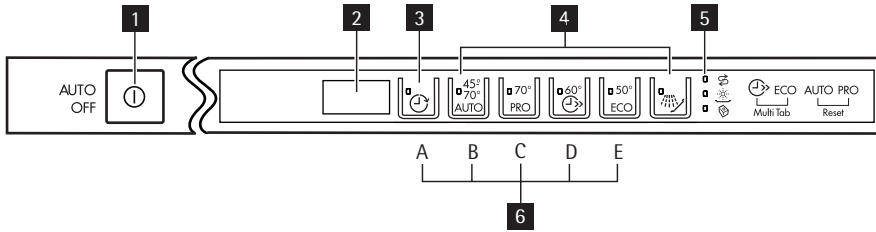
Fényjelzések

- Miután a mosogatóprogram elkezdődött, egy vörös fényjelzés látható a padlón a készülék ajtaja alatt. Ez a vörös jelzés a program befejezéséig látható marad.
- Miután a mosogatóprogram befejeződött, egy zöld fényjelzés látható a padlón a készülék ajtaja alatt.
- Ha a készülékben meghibásodás történt, egy villogó vörös fényjelzés látható a padlón a készülék ajtaja alatt.

i Ha a készüléket magasabbra építik be konyhabútorajtóval együtt, a fényjelzés nem látható.

KEZELŐPANEL

i A vezérlőgombok a kezelőpanel felső részén találhatóak. A vezérlőgombok kezeléséhez hagyja nyitva a készülék ajtaját.



- 1** Be/ki gomb
- 2** Kijelző
- 3** Késleltetett indítás gomb
- 4** Programgombok
- 5** Jelzőfények
- 6** Funkciógombok

Jelzőfények

	Só jelzőfény Felgyullad, amikor a sótartályt fel kell tölteni. ¹⁾ Miután a sótartályt feltöltötte, a só jelzőfénye néhány órán keresztül még tovább világíthat. Ez nincs káros hatással a készülék működésére.
	Öblítőszer jelzőfény Felgyullad, amikor az öblítőszer-adagolót fel kell tölteni. ¹⁾
	Multitab jelzőfény Felgyullad, amikor aktiválja a funkciót.

¹⁾ Amikor a sótartály és/vagy az öblítőszer-adagoló üres, a megfelelő jelzőfények nem gyulladnak fel, amíg a mosogatóprogram üzemel.

Be/ki gomb

Nyomja meg a gombot a készülék ki- és bekapcsolásához.

A program lejártá után tíz perccel az AUTO OFF funkció automatikusan kikapcsolja a készüléket. Ez segít az energiafogyasztás csökkentésében.

Késleltetett indítás gomb

A gomb megnyomásával 1-24 órával késleltetheti a mosogatóprogram elindítását.

Programgombok

Egy mosogatóprogram kiválasztásához nyomja meg az egyik gombot. A megfelelő jelzőfény felgyullad. Lásd a „Mosogatóprogramok” c. részt.

Funkciógombok

Ezekkel a gombokkal a következőket teheti:

- A vízlágyító szintjének elektronikus beállítása. Lásd „A vízlágyító beállítása” részt.
- A multitab funkció bekapcsolása és kikapcsolása. További információkért lásd a „Multitab funkció” fejezetet.
- Az öblítőszer-adagoló bekapcsolása és kikapcsolása (csak, ha a multitab funkció be van kapcsolva). Lásd a „Mit tegyek, ha...” c. részt.
- A folyamatban lévő mosogatóprogram törlése. (Lásd a „Mosogatóprogram kiválasztása és elindítása” c. részt).

- A hangjelzések bekapcsolása és kikapcsolása. Lásd a „Hangjelzések” c. részt.

Beállítás üzemmód

A következő műveletek esetében a készülék legyen beállítás üzemmódban:

- Mosogatóprogram beállítása és elindítása.
- Késleltetett indítás beállítása és elindítása.
- A vízlágyító szintjének elektronikus beállítása.
- A multitab funkció bekapcsolása vagy kikapcsolása.
- Az öblítőszer-adagoló bekapcsolása vagy kikapcsolása (csak, ha a multitab funkció be van kapcsolva).
- A hangjelzések bekapcsolása vagy kikapcsolása.

Kapcsolja be a készüléket. A készülék akkor van beállítás üzemmódban, ha:

- Az összes programjelzőfény felgyullad.

Kapcsolja be a készüléket. A készülék nincs beállítás üzemmódban, ha:

- Csak egy programjelző világít.
- A kijelzőn látható a mosogatóprogram vagy a késleltetett indítás időtartama.
 - A beállítási üzemmódba való visszatéréshez törölni kell a programot vagy a késleltetett indítást. Lásd a „Mosogatóprogram kiválasztása és elindítása” c. részt.

Hangjelzések

A következő esetekben hallhat hangjelzést:

- A mosogatóprogram befejeződött.
- A vízlágyító szintjének elektronikus beállítása megtörtént.
- A készülék meghibásodott.



Gyári beállítás: bekapcsolva.

A hangjelzések kikapcsolása

1. Kapcsolja be a készüléket.
2. Győződjön meg arról, hogy a készülék beállítási módban van.
3. Nyomja be egyszerre, és tartsa lenyomva a (B) és a (C) funkciógombokat, amíg az (A), (B) és (C) funkciógombok jelzőfényei villogni nem kezdenek.
4. Engedje el a (B) és a (C) funkciógombokat.
5. Nyomja meg az (C) funkciógombot.
 - Az (A) és a (B) funkciógomb jelzőfénye kialszik.
 - A (C) funkciógomb jelzőfénye tovább villog.
 - A kijelzőn a hangjelzés beállítása látható.

1b

A hangjelzések be vannak kapcsolva.

0b

A hangjelzések ki vannak kapcsolva.

6. A beállítás módosításához nyomja meg a (C) funkciógombot.
7. A megerősítéshez kapcsolja ki a készüléket.

Ha a hangjelzéseket ismét aktiválni szeretné, végezze el az (1) - (7) lépéseket.

A KÉSZÜLÉK HASZNÁLATA

1. Ellenőrizze, hogy a vízlágyító szintje megfelel-e lakóhelyén használt víz keménységének. Szükség esetén módosítsa a vízlágyító beállítását.
2. Töltse fel a sótartályt mosogatógéphez használatos sóval.
3. Töltse fel az öblítőszer-adagolót öblítőszerrel.
4. Helyezze be az evőeszközöket és edényeket a készülékbe.
5. Állítsa be a töltet és a szennyeződés típusának megfelelő mosogatóprogramot.
6. Töltse fel a mosogatószer-adagolót a megfelelő mennyiségű mosogatószerrel.
7. Indítsa el a mosogatóprogramot.



Ha kombinált mosogatószer-tablettát használ („3 az 1-ben”, „4 az 1-ben”, „5 az 1-ben” stb.), használja a multitab funkciót (lásd a „Multi-tab funkció” c. részt).

A VÍZLÁGYÍTÓ BEÁLLÍTÁSA

A vízlágyító eltávolítja a csapvízből az ásványi anyagokat és sókat. Ezek az ásványi anyagok és sók károsíthatják a készüléket.

Állítsa be a vízlágyító szintet, ha az nem felel meg a lakóhelyén használt víz keménységének.

A használt víz keménységére vonatkozó tájékoztatásért lépjen kapcsolatba a helyi vízügyi hatóságokkal.

Vízkeménység				Vízkeménység beállítása	
Német fok (dH°)	Francia fok (°TH)	mmol/l	Clarke fok	kézzel	elektro- roniku- san
51–70	91–125	9,1–12,5	64–88	2 1)	10
43 – 50	76 – 90	7,6 – 9,0	53 – 63	2 1)	9
37 – 42	65 – 75	6,5 – 7,5	46 – 52	2 1)	8
29 – 36	51 – 64	5,1 – 6,4	36 – 45	2 1)	7
23 – 28	40 – 50	4,0 – 5,0	28 – 35	2 1)	6
19 – 22	33 – 39	3,3 – 3,9	23 – 27	2 1)	5 1)
15 – 18	26 – 32	2,6 – 3,2	18 – 22	1	4
11 – 14	19 – 25	1,9 – 2,5	13 – 17	1	3
4 – 10	7 – 18	0,7 – 1,8	5 – 12	1	2

Vízkeménység				Vízkeménység beállítása	
Német fok (dH°)	Francia fok (°TH)	mmol/l	Clarke fok	kézzel	elektronikusan
< 4	< 7	< 0,7	< 5	1 2)	1 2)

1) Gyári helyzet.

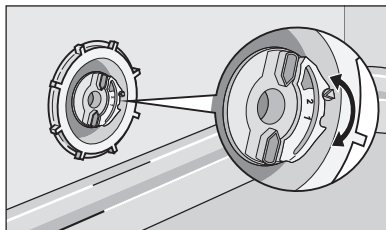
2) Ezen a szinten ne használjon sót.



Manuálisan és elektronikusan kell beállítani a vízlágyítót.

Manuális beállítás

A vízkeménység-tárcsát forgassa el az 1. vagy 2. állásba (lásd a táblázatot).



Elektronikus beállítás

1. Kapcsolja be a készüléket. Győződjön meg arról, hogy a készülék beállítási módban van-e.
2. Nyomja meg egyszerre és tartsa lenyomva a (B) és a (C) funkciógombokat, amíg az (A), (B) és (C) funkciógombok visszajelzői villogni nem kezdenek.
3. Engedje fel a (B) és (C) funkciógombokat.
4. Nyomja meg az (A) funkciógombot.
 - A (B) és a (C) funkciógombok visszajelzője kialszik.
 - Az (A) funkciógomb visszajelzője tovább villog.
 - Hangjelzések hallhatók.
 - A kijelzőn a vízlágyító beállítása látható (például: **5 L** és öt hangjelzés hallható = 5. szint).
5. A beállítás módosításához nyomja meg ismét az (A) funkciógombot.
6. A megerősítéshez kapcsolja ki a készüléket.

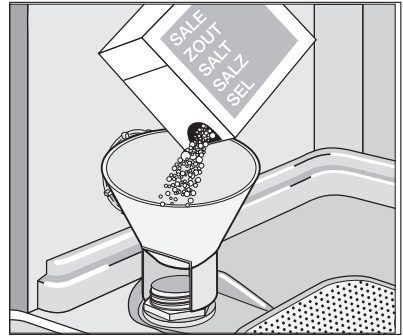


Ha a vízlágyító elektronikusan az 1. szintre van beállítva, akkor a só visszajelző nem kapcsol be.

SPECIÁLIS SÓ HASZNÁLATA

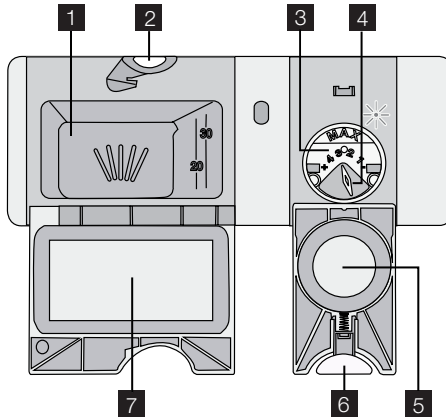
A sótartály feltöltése

1. Csavarja le a kupakot az óramutató járásával ellenkező irányban, és nyissa ki a sótartályt.
2. Töltse meg a sótartályt 1 liter vízzel (első feltöltéskor).
3. A tölcser segítségével tölts fel a sótartályt sóval.
4. Távolítsa el a sótartály nyílása körül lévő sót.
5. A sótartály visszazárásához tekerje a kupakot az óramutató járásával megegyező irányba.



Normális jelenség, ha a só betöltésekor víz folyik ki a sótartályból.

A MOSOGATÓSZER ÉS AZ ÖBLÍTŐSZER HASZNÁLATA



Mosogatószer használata



A környezet védelme érdekében ne használjon a szükségesnél több mosogatószert. Kövesse a mosogatószer gyártójának a csomagoláson található utasításait.

A mosogatószer-adagoló feltöltése:

1. Nyomja meg a kioldógombot **2** fedelének felnyitásához **7** a mosogatószer-adagoló
2. Tegye a mosogatószert az adagolóba **1**.
3. Ha előmosogatási fázissal rendelkező mosogatóprogramot használ, tegyen egy kevés mosogatószert a készülék ajtajának belsejébe.

4. Ha mosogatószer-tablettát használ, tegye a mosogatószer-adagolóba **1**.
5. Zárja be a mosogatószer-adagolót. Nyomja le a fedelet, amíg a helyére nem kattán.

i Mosogatószer-tabletta használata esetén használja a hosszú mosogatóprogramokat. Ezek a rövid programok során nem oldódnak fel teljesen, így csökkenthetik a mosás eredményét.

Az öblítőszer használata

i Az öblítőszer lehetővé teszi, hogy az edények folt- és csikmentesen száradjanak. Az öblítőszer-adagoló az utolsó öblítéskor automatikusan adagolja az öblítőszeret.

Az öblítőszer-adagoló feltöltéséhez kövesse az alábbi lépéseket:

1. Nyomja meg a kioldógombot **6** fedelének kinyitásához. **5** az öblítőszer-adagoló
2. Töltse fel az öblítőszer-adagolót **3** öblítőszerrel. A "max" jelzés a maximális szintet mutatja.
3. A kilötyt öblítőszeret nedvszívó törülközővel távolítsa el, hogy a mosogatóprogram alatt megakadályozza a túlzott habképződést.
4. Zárja be az öblítőszer-adagolót. Nyomja le a fedelet, amíg a helyére nem kattán.

Állítsa be az öblítőszer adagolását

Gyári beállítás: 3. állás

Az adagolás 1. (legalacsonyabb adagolás) és 4. (legmagasabb adagolás) pozíció között állítható be.

Forgassa el az öblítőszer-adagoló kiválasztógombját **4** az adag növeléséhez vagy csökkentéséhez.

MULTITAB FUNKCIÓ

A multitab funkció kombinált mosogatószer-tablettáknál alkalmazható.

Ezek a termékek mosogatószert, öblítőszeret és mosogatógéphez használandó só-tartalmaznak. A tabletták bizonyos típusai más vegyszereket is tartalmazhatnak.

Biztosítsa, hogy a tabletták megfeleljenek lakóhelye vízkeménységének (tekintse meg a termék csomagolásán lévő információkat).

A multitab funkció leállítja az öblítőszer és a só betöltését.

A multitab funkció automatikusan kikapcsolja az öblítőszer és a só jelzőfényeit.

A multitab funkció használatakor a program időtartama megnövekedhet.

i A multitab funkciót a mosogatóprogram indítása előtt kapcsolja be vagy ki. A funkciót a mosogatóprogram működése közben nem lehet be- vagy kikapcsolni.

A multitab funkció bekapcsolása

1. Kapcsolja be a készüléket.
2. Győződjön meg arról, hogy a készülék beállítási módban van.
3. Nyomja be egyszerre, és tartsa lenyomva a (D) és (E) funkciógombokat, amíg a multitab jelzőfénye felgyullad.
4. Engedje fel a (D) és (E) funkciógombokat. A funkciót bekapcsolta.

- Amikor bekapcsolja a multitab funkciót, az mindaddig bekapcsolva marad, amíg ki nem kapcsolja.

A multitab funkció kikapcsolásához, és külön mosogatószer, só és öblítőszer használatához

1. Kapcsolja be a készüléket.
2. Győződjön meg arról, hogy a készülék beállítási módban van.
3. Nyomja be egyszerre, és tartsa lenyomva a (D) és (E) funkciógombokat, amíg a multitab jelzőfénye felgyullad.
4. Engedje fel a (D) és (E) funkciógombokat. A funkciót kikapcsolta.
5. Töltse fel a sótartályt és az öblítőszer-adagolót.
6. Állítsa a vízkeménységet a legmagasabb szintre.
7. Indítson el egy mosogatóprogramot edények nélkül.
8. Amikor a mosogatóprogram befejeződött, állítsa be lakóhelye vízkeménységének megfelelően a vízlágyítót.
9. Állítsa be az öblítőszer mennyiségét.

EVŐESZKÖZÖK ÉS EDÉNYEK BEPAKOLÁSA



Lásd a " ProClean töltetek példái" c. kiadványt.

Javaslatok és tanácsok



- Ne helyezzen a készülékbe a vizet felszívó darabokat (szivacsot, rongyot).
- Az edényekről távolítsa el az ételmaradékokat.
- Áztassa fel az edényekre égett ételt.
- Az üreges tárgyakat (pl. csészék, poharak és lábasok) nyílásukkal lefele tegye be.
- Vigyázzon, hogy a víz ne gyűlhessen bele az edényekbe vagy csészékbe.
- Fontos, hogy az edények és evőeszközök ne legyenek egymásba csúsztva.
- Győződjön meg arról, hogy a poharak nem érnek egymáshoz.
- A kisebb tárgyakat helyezze az evőeszközkosárba.
- A kanalakat más evőeszközökkel vegyesen pakolja be, hogy ne tapadjanak össze.
- Az edényeket úgy helyezze a kosárba, hogy a víz az összes felületet érje.
- A könnyű darabokat helyezze a felső kosárba. Ügyeljen arra, hogy az eszközök ne mozdulhassanak el.
- A műanyag darabokra és tapadásmentes bevonatú serpenyőkre vízcseppek gyűlhetnek.

MOSOGATÓPROGRAMOK

Program	Szennyeződés típusa	Töltet típusa	Program leírása
45° 70° AUTO ¹⁾	Valamennyi	Edények, evőeszközök, lábasok és fazekek	Előmosogatás Mosogatás 45 °C-on vagy 70 °C-on Öblítések Szárítás
70° PRO	Erős szennyezettség	Edények, evőeszközök, lábasok és fazekek	Előmosogatás Mosogatás 70 °C-on Öblítések Szárítás
60°  ²⁾	Frissen szennyezett	Edények és evőeszközök	Mosogatás 60 °C-on Öblítések
50° ECO ³⁾	Normál szennyezettség	Edények és evőeszközök	Előmosogatás Mosogatás 50 °C-on Öblítések Szárítás
	A program segítségével gyorsan előblítheti az edényeket. Megelőzi, hogy az ételmaradékok rászáradjanak az edényekre, és a készülékből kellemetlen szag áradjon. Ehhez a programhoz ne használjon mosogatószert.		Öblítések

- 1) A készülék érzékeli a szennyeződés típusát és a kosarakban lévő edények mennyiségét. A víz hőmérsékletét és mennyiségét, az energiafogyasztást és a program idejét automatikusan beállítja.
- 2) A programmal frissen szennyezett edényeket mosogathat el. Jó mosogatósi eredményt nyújt rövid idő alatt.
- 3) Tesztprogram a bevizsgáló intézetek számára. A program segítségével normál szennyezettségű edények és evőeszközök esetén a leghatékonyabb víz- és energiafelhasználást érheti el. A vizsgálati információk megtalálhatók a mellékelt tájékoztatón.

Fogyasztási értékek

Program ¹⁾	Energia (kWh)	Víz (liter)
45° 70° AUTO	0,7 - 1,3	8 - 16
70° PRO	1,2 - 1,3	13 - 14
60° 	0,8	8
50° ECO	0,7 - 0,8	8 - 9
	0,01	3

- 1) A kijelző a programidőt mutatja.



A nyomás és a hőmérséklet, az áramszolgáltatás ingadozásai és az edények mennyisége módosíthatják a fogyasztási értékeket.

MOSOGATÓPROGRAM KIVÁLASZTÁSA ÉS ELINDÍTÁSA

Mosogatóprogram indítása késleltetett indítás nélkül

1. Kapcsolja be a készüléket.
2. Győződjön meg arról, hogy a készülék beállítási módban van.
3. Állítsa be a mosogatóprogramot.
 - A megfelelő program jelzőfénye felgyullad.
 - A programidő villog a kijelzőn.
4. Csukja be a mosogatógép ajtaját, a mosogatóprogram automatikusan elindul.

Mosogatóprogram indítása késleltetett indítással

1. Kapcsolja be a készüléket.
2. Győződjön meg arról, hogy a készülék beállítási módban van.
3. Állítsa be a mosogatóprogramot.
4. Nyomja meg ismételten a késleltetett indítás gombot, amíg a kijelző a késleltetett indítás idejét mutatja.
 - A késleltetett indítás ideje villog a kijelzőn.
 - A késleltetés kijelzője világít.
5. Nyomja meg a késleltetett indítás gombot, a visszaszámlálás automatikusan elindul.
 - Amikor a visszaszámlálás befejeződött, a mosogatóprogram automatikusan elindul.



Az ajtó kinyitása megszakítja a visszaszámlálást. Amikor ismét becsukja az ajtót, a visszaszámlálás a megszakítási ponttól folytatódik.

A késleltetett indítás törlése

Ha a készülék ajtaja nyitva van, és a visszaszámlálás nem indult el

1. Nyomja meg ismételten a késleltetett indítás gombot, amíg a kijelző a mosogatóprogram idejét mutatja.
 - Az idő villog a kijelzőn.
2. Csukja be a mosogatógép ajtaját, a mosogatóprogram automatikusan elindul.

Ha a készülék ajtaja csukva van, és a visszaszámlálás működik

1. Nyissa ki a mosogatógép ajtaját.
2. Nyomja meg ismételten a késleltetett indítás gombot, amíg a kijelző a mosogatóprogram idejét mutatja.
3. Csukja be a mosogatógép ajtaját, a mosogatóprogram automatikusan elindul.

Mosogatóprogram megszakítása

- Nyissa ki a mosogatógép ajtaját.
 - A program leáll.

- Zárja be a készülék ajtaját.
 - A program a megszakítási ponttól folytatódik.

A mosogatóprogram törlése

Ha a mosogatóprogram nem indult el, módosíthatja a kiválasztását.

Ha a mosogatóprogram működése közben szeretné a kiválasztást módosítani, törölni kell a programot.

1. Nyomja be egyszerre, és tartsa lenyomva a (B) és (C) funkciógombokat, amíg az összes programgomb jelzőfénye felgyullad.
2. Engedje fel a (B) és (C) funkciógombot. A program törlése megtörtént.



Új mosogatóprogram elindítása előtt ellenőrizze, hogy van-e mosogatószer a mosogatószer-adagolóban.

A mosogatóprogram vége

Amikor a mosogatóprogram befejeződött, szaggatott hangjelzés hallható.

1. Nyissa ki a készülék ajtaját, a kijelző nullát mutat.
2. Kapcsolja ki a készüléket.
3. A jobb száradási eredmények érdekében hagyja résnyire nyitva az ajtót néhány percig.

Távolítsa el az edényeket a kosarokból

- A kipakolás előtt várja meg, amíg az edények kihűlnek. A forró edények könnyebben megsérülnek.
- Először az alsó kosarat, majd a felső kosarat ürítse ki.
- Lehetséges, hogy víz van a készülék oldalfalain és ajtaján. A rozsdamentes acél hamarabb lehűl, mint az edények.

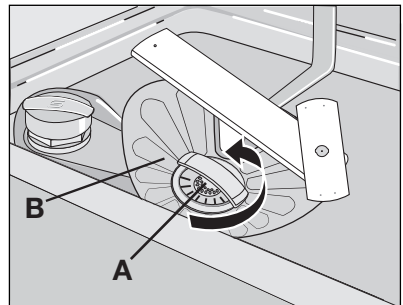
ÁPOLÁS ÉS TISZTÍTÁS

A szűrők eltávolítása és tisztítása

A szennyezett szűrők rontják a mosogatás hatékonyságát.

Annak ellenére, hogy a szűrők nem igényelnek különösebb karbantartást, rendszeres ellenőrzésük, és szükség esetén tisztításuk ajánlott.

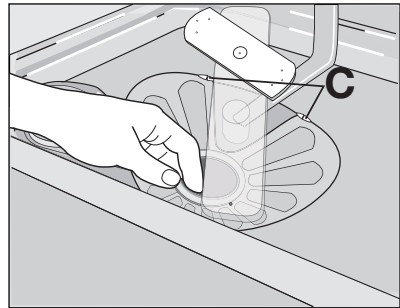
1. Az (A) szűrő kivételéhez forgassa az óramutató járásával ellentétes irányba, és vegye ki a (B) szűrőből.



2. Az (A) szűrő két részből áll. A szűrő szét-szereléséhez húzza szét a részeket.
3. Mindkét részt mossa tisztára folyó víz alatt.
4. Illessze egymáshoz az (A) szűrő két részét és nyomja össze. Ügyeljen rá, hogy megfelelően illeszkedjenek.
5. Vegye ki a (B) szűrőt.
6. Alaposan tisztítsa meg a (B) szűrőt folyó víz alatt.



7. Tegye az eredeti helyére a (B) szűrőt. Ellenőrizze, hogy a két vezetősínben (C) megfelelően illeszkedik-e.
8. Helyezze az (A) szűrőt a helyére a (B) szűrőben. Fordítsa el az (A) szűrőt az óramutató járásával megegyező irányba, amíg rögzül.



Szórókarok tisztítása

Ne távolítsa el a szórókarokat.

Ha a szórókarok furatai eltömődnének, a szennyeződés megmaradó részét egy hegyes végű pálcával távolítsa el.

Külső felületek tisztítása

A mosogatógép és a kezelőpanel külső felületét törölje át egy puha, nedves ruhával.

Csak semleges tisztítószerrel használjon.

Ne használjon súrolószert, súrolószivacsot vagy oldószereket (pl.: acetont).

MIT TEGYEK, HA...

A készülék nem indul el, vagy működés közben leáll.

Először próbálja meg kiküszöbölni a problémát (lásd a táblázatot). Ha nem sikerül, forduljon szakszervizhez.

Bizonyos meghibásodások esetén a kijelzőn egy riasztási kód látható:

- **,10** - A készülék nem tölt be vizet.
- **,20** - A készülék nem ereszt le a vizet.
- **,30** - A túlcordulás-gátló bekapcsolt.



VIGYÁZAT

Az ellenőrzés előtt a készüléket kapcsolja ki.

Probléma	Lehetséges ok	Lehetséges megoldás
A készülék nem tölt be vizet.	A vízcsap eltömődött vagy vízköves.	Tisztítsa ki a vízcsapot.
	A víznyomás túl alacsony.	Forduljon a helyi vízszolgáltatóhoz.
	A vízcsap zárva van.	Nyissa ki a vízcsapot.
	Eltömődött a befolyócső szűrője.	Tisztítsa meg a szűrőt.
	A befolyócső csatlakozása nem megfelelő.	Ügyeljen arra, hogy a csatlakozás megfelelő legyen.
	A befolyócső sérült.	Ügyeljen rá, hogy a befolyócsövön ne legyen sérülés.
A készülék nem ereszti le a vizet.	A szifon eltömődött.	Tisztítsa ki a szifont.
	A kifolyócső csatlakozása nem megfelelő.	Ügyeljen arra, hogy a csatlakozás megfelelő legyen.
	Megsérült a kifolyócső.	Ügyeljen rá, hogy a kifolyócsövön ne legyen sérülés.
A túlsordulás-gátló bekapcsolít.		Zárja el a vízcsapot, és forduljon a szakszervizhez.
Nem indul el a mosogatási program.	A készülék ajtaja nyitva van.	Zárja be a készülék ajtaját.
	A hálózati csatlakozódugó nincs helyesen csatlakoztatva a hálózati csatlakozóaljzatba.	Csatlakoztassa megfelelően a csatlakozódugót.
	A biztosítódobozban kiolvadt a biztosító.	Cserélje ki a biztosítót.
	Késleltetett indítás van beállítva.	<ul style="list-style-type: none"> Törölje a késleltetett indítást. Amikor a visszaszámlálás befejeződött, a mosogatóprogram automatikusan elindul.

Az ellenőrzés után kapcsolja be a készüléket. A program a megszakítási ponttól folytatódik.

Ha a meghibásodás ismét jelentkezik, forduljon a szervizhez.

Ha a kijelző a fentiekől eltérő hibakódot mutat, forduljon a szervizhez.

A szerviz számára szükséges adatok az adattáblán találhatóak.

Jegyezze fel a következő adatokat:

- Modell (MOD.)
- Termékszám (PNC)
- Sorozatszám (S.N)

A mosogatás és a szárítás eredménye nem kielégítő.

Probléma	Lehetséges ok	Lehetséges megoldás
Az edények nem tiszták.	A kiválasztott mosogatóprogram nem felel meg a töltet és a szennyeződés típusának.	Győződjön meg arról, hogy megfelelő-e a mosogatóprogram az ilyen típusú töltet és a szennyeződés esetében.
	Az edényeket nem helyezte megfelelően a kosarakba, a víz nem érte el az összes felületet.	Helyezze az edényeket megfelelően a kosarakba.
	A szórókarok nem tudnak szabadon mozogni. Az edények nem megfelelően vannak a kosarakba helyezve.	Győződjön meg arról, hogy a töltet helytelen elrendezése miatt nincsenek-e a szórókarok elakadva.
	A szűrők szennyezettek vagy nincsenek megfelelően behelyezve.	Győződjön meg arról, hogy tiszták-e a szűrők, és megfelelően vannak-e összeszerelve és betéve.
	Nem elegendő vagy hiányzik a mosogatószer.	Győződjön meg arról, hogy elegendő mosogatószert töltött be.
Vízkömaradványok vannak az edényeken.	A sótartály üres.	Töltse fel a sótartályt mosogatógéphez használatos sóval.
	A vízlágyító szintje nincs megfelelően beállítva.	Állítsa be a vízlágyító megfelelő szintjét.
	A sótartály kupakja nincs megfelelően visszazárva.	Győződjön meg arról, hogy a sótartály kupakja megfelelően zár-e.
A poharakon és az edényeken csíkok, fehér foltok vagy kékes bevonat látható.	Túl sok öblítőszeret adagolt.	Csökkentse az öblítőszer mennyiségét.
Vízcseppek száradási nyomait észleli a poharakon és az edényeken.	Túl kevés öblítőszeret adagolt.	Növelje az öblítőszer mennyiségét.
	Lehet, hogy a mosogatószer az oka.	Használjon másik márkájú mosogatószert.
Nedvesek az edények.	A mosogatóprogramnak nincs szárítási, vagy rövid szárítási fázisa van.	Jobb szárítási eredmény eléréséhez tartsa az ajtót nyitva néhány percig.
Az edények nedvesek és homályosak.	Az öblítőszer-adagoló üres.	Töltse fel az öblítőszer-adagolót öblítőszerrel.
	A multibab funkció be van kapcsolva (ez a funkció automatikusan kikapcsolja az öblítőszer-adagolást).	Kapcsolja be az öblítőszer-adagolót.

Az öblítőszer-adagoló bekapcsolása

1. Kapcsolja be a készüléket.
2. Győződjön meg arról, hogy a készülék beállítási módban van.
3. Nyomja be egyszerre, és tartsa lenyomva a (B) és a (C) funkciógombokat, amíg az (A), (B) és (C) funkciógombok jelzőfényei villogni nem kezdenek.
4. Engedje fel a (B) és (C) funkciógombot.
5. Nyomja be a (B) funkciógombot.
 - Az (A) és a (C) funkciógomb jelzőfénye kialszik.
 - A (B) funkciógomb jelzőfénye tovább villog.
 - A kijelző az öblítőszer-adagoló beállítását mutatja.



<i>0 d</i>	Az öblítőszer-adagoló ki van kapcsolva.
<i>1 d</i>	Az öblítőszer-adagoló be van kapcsolva.

6. A beállítás módosításához nyomja meg a (B) funkciógombot.
7. A megerősítéshez kapcsolja ki a készüléket.


MŰSZAKI ADATOK


Gyártó védjegye	AEG
Forgalmazó	Electrolux Lehel Kft. Háztartási Készülékek, 1142 Budapest, Erzsébet kir.-né út 87.
Típusazonosító	FAVORIT 55400 VI
Energiahatékonysági osztály (skála A-tól G-ig, ahol A - hatékonyabb: G - kevésbé hatékony)	A
A szabvány ciklus gyártó általi megnevezése, amelyre a címkén és az adatlapon található információ vonatkozik	50° ECO
Energiafelhasználás a szabvány ciklust alapul véve (a tényleges energiafelhasználás függ a készülék használatának a módjától) (kWh)	0,79
Tisztítási hatékonyság (skála A-tól G-ig, ahol A - magasabb: G - alacsonyabb)	A
Szárítási hatékonyság (skála A-tól G-ig, ahol A - magasabb: G - alacsonyabb)	A
A mosogatógép befogadó képessége szabványos teríték esetén	9 személyes
Vízfelhasználás a szabvány ciklus alapján (liter)	9
Szabvány ciklus programideje (perc)	170
Átlagos becsült évi energia- és vízfelhasználás 220 ciklusra kifejezve (kWh / liter)	173,8 / 1980

Szabvány ciklus alatti zajszint Db(A)	49
Méreték Szélesség (mm)	446
Magasság munkafelülettel (mm)	818 - 898
Max. mélység (mm)	550
Összteljesítmény (W)	2100
Hálózati víznyomás	0,5
Minimum (bar) - Maximum (bar)	8

-  Az elektromos csatlakoztatásra vonatkozó adatok a készülék ajtajának belső szélén lévő adattáblán láthatók.
-  Ha a meleg víz alternatív energiaforrásokból származik (pl. napelemek, fotovoltaikus panelek vagy szélenergia), akkor használja a melegvíz-vezetékét az energiafogyasztás csökkentése érdekében.

KÖRNYEZETVÉDELMI TUDNIVALÓK

A terméken vagy a csomagoláson található  szimbólum azt jelzi, hogy a termék nem kezelhető háztartási hulladékként. Ehelyett a terméket el kell szállítani az elektromos és elektronikai készülékek újrahasznosítására szakosodott megfelelő begyűjtő helyre. Azzal, hogy gondoskodik ezen termék helyes hulladékba helyezéséről, segít megelőzni azokat, a környezetre és az emberi egészségre gyakorolt potenciális kedvezőtlen következményeket, amelyeket ellenkező esetben a termék nem megfelelő hulladékkezelése okozhatna. Ha részletesebb tájékoztatásra van szüksége a termék újrahasznosítására vonatkozóan, kérjük, lépjen kapcsolatba a helyi önkormányzattal, a háztartási hulladékok kezelését végző szolgálattal vagy azzal a bolttal, ahol a terméket vásárolta.

A következő jelzéssel ellátott anyagokat hasznosítsa újra: . A csomagolást helyezze a megfelelő konténerekbe.

ДЛЯ ОПТИМАЛЬНЫХ РЕЗУЛЬТАТОВ

Благодарим Вас за выбор данного продукта AEG. Этот продукт будет безупречно служить Вам долгие годы – ведь мы создали его с помощью инновационных технологий, которые облегчат Вашу жизнь и создадут качества, которые Вы не найдете в привычных приборах. Потратьте немного времени на чтение, чтобы получить максимальную пользу от своей покупки.

АКСЕССУАРЫ И РАСХОДНЫЕ МАТЕРИАЛЫ

В интернет-магазине AEG Вы сможете найти все необходимое для того, чтобы все ваши приборы AEG сверкали чистотой и радовали Вас безотказной работой. Помимо этого, здесь Вы найдете широкий выбор аксессуаров, разработанных и изготовленных по самым высоким стандартам, какие только можно представить – от профессиональной кухонной посуды до лотков для хранения ножей, от держателей бутылок до мешков для деликатного белья...



Посетите Интернет-магазин по адресу
www.aeg.com/shop

СОДЕРЖАНИЕ

- 26 Сведения по технике безопасности
- 30 Описание изделия
- 31 Панель управления
- 33 Эксплуатация изделия
- 33 Установка смягчителя для воды
- 35 Использование соли для посудомоечных машин
- 35 Использование моющего средства и ополаскивателя
- 37 Функция Multitab
- 37 Загрузка столовых приборов и посуды
- 38 Программы мойки
- 39 Выбор и запуск программы мойки
- 41 Уход и очистка
- 42 Что делать, если ...
- 45 Технические данные
- 45 Охрана окружающей среды

В данном руководстве по эксплуатации используются следующие символы:



Важная информация по обеспечению личной безопасности и предотвращению повреждений прибора.



Общая информация и рекомендации



Информация по защите окружающей среды

Право на изменения сохраняется



СВЕДЕНИЯ ПО ТЕХНИКЕ БЕЗОПАСНОСТИ

Прежде чем приступать к установке и использованию, прочтите внимательно данное руководство:

- для обеспечения личной безопасности и безопасности вашего имущества;
- для охраны окружающей среды.
- для обеспечения правильной работы прибора.

Всегда храните настоящую инструкцию вместе с прибором, даже если перевозите его на новое место или передаете его другому лицу.

Производитель не несет ответственности за повреждения, вызванные неправильной установкой и использованием.

Безопасность детей и лиц с ограниченными возможностями

- Не допускайте лиц, включая детей, с ограниченной чувствительностью, умственными способностями или не обладающих необходимыми знаниями, к эксплуатации устройства. Они должны находиться под присмотром или получить инструкции от лица, ответственного за их безопасность.
- Дети должны быть под присмотром, чтобы они не играли с прибором.
- Храните все упаковочные материалы вне досягаемости детей. Существует опасность удушья или получения травм.
- Храните все моющие средства в безопасном месте. Не позволяйте детям прикасаться к моющим средствам.
- Не подпускайте детей и домашних животных к прибору, когда его дверца открыта.

Общие правила техники безопасности

- Не изменяйте параметры данного прибора. Существует опасность получения травм и повреждения прибора.
- Соблюдайте инструкции по технике безопасности от производителя моющих средств, чтобы предотвратить ожоги глаз, рта и горла.
- Не пейте воду из прибора. В приборе могут оставаться частицы моющего средства.
- Не оставляйте прибор с открытой дверцей без надзора. Это предотвратит получение травмы и падение на открытую дверцу.
- Не садитесь и не вставайте на открытую дверцу.

Эксплуатация

- Настоящий прибор предназначен только для бытового применения. Не используйте прибор для других целей - для предотвращения травм у людей или ущерба собственности.
- Используйте прибор только для мытья принадлежностей, пригодных для мытья в посудомоечных машинах.
- Не кладите на прибор, рядом с ним или внутрь него легковоспламеняющиеся материалы или изделия, пропитанные легковоспламеняющимися веществами. Существует опасность взрыва или возгорания.

- Ножи и прочие заостренные предметы кладите в корзину для столовых приборов острием вниз. Если это невозможно, кладите их горизонтально в верхнюю корзину или в корзину для ножей. (Корзина для ножей есть не во всех моделях).
- Используйте только указанные продукты для посудомоечных машин (моющее средство, соль и ополаскиватель).
- Соль, не предназначенная для посудомоечных машин, может повредить устройство для смягчения воды.
- Насыпайте в прибор соль до начала выполнения программы мойки. Оставшаяся в приборе соль может вызвать коррозию или привести к возникновению отверстий в днище прибора.
- Не заливайте в дозатор ополаскивателя другие составы (средство для чистки посудомоечных машин, жидкое моющее средство и т.п.). Это может привести к повреждению прибора.
- Прежде чем запускать программу мойки, убедитесь, что разбрызгиватели могут свободно вращаться.
- Если открыть дверцу прибора во время выполнения программы мойки, из него может вырваться горячий пар. Существует опасность ожога кожи.
- Не извлекайте посуду из прибора, пока программа мойки не завершена.

Уход и чистка

- Перед выполнением операций по чистке и уходу выключите прибор и извлеките вилку сетевого шнура из розетки.
- Не используйте легковоспламеняющиеся материалы или вещества, которые могут вызывать коррозию.
- Не используйте прибор без фильтров. Убедитесь, что фильтры установлены правильно. При неправильно установленных фильтрах результаты мойки будут неудовлетворительными и возможно повреждение прибора.
- Не используйте для чистки прибора воду, подаваемую под давлением, или пар. Это может привести к поражению электрическим током или повреждению прибора.

Установка

- Убедитесь, что прибор не поврежден. Не устанавливайте и не подключайте поврежденный прибор, обратитесь к поставщику.
- Удалите все упаковочные материалы перед установкой и использованием прибора.
- Подключение к электросети, сантехнические работы и установку должен выполнять только квалифицированный специалист. Это предотвратит повреждение прибора и получение травмы.
- Убедитесь, что во время установки вилка сетевого шнура извлечена из розетки.
- Чтобы не повредить гидравлические и электрические компоненты, не сверлите боковые стенки прибора.
- **Важно!** Соблюдайте инструкции, приведенные в листовке, поставляемой вместе с прибором:
 - по установке прибора;
 - по сборке дверной панели;

- по подключению к водопроводу и канализации.
- Убедитесь, что мебель над прибором и рядом с ним надежно закреплена.

Меры по предотвращению замерзания

- Не устанавливайте прибор в помещениях с температурой ниже 0°C.
- Производитель не несет ответственность за повреждения, вызванные воздействием мороза.

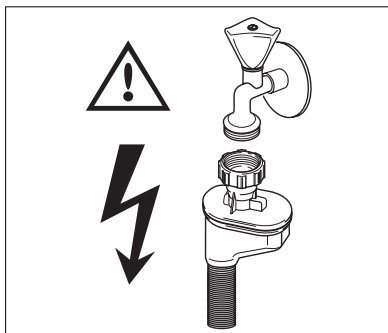
Подключение к водопроводу

- Для подключения к водопроводу и канализации используйте новые шланги. Не следует использовать бывшие в употреблении шланги.
- Не подключайте прибор к новым трубам или к трубам, которыми долго не пользовались. Спустите воду в течение нескольких минут и затем подключайте наливной шланг.
- Убедитесь, что при установке прибора шланги не были сдавлены или повреждены.
- Во избежание утечек воды проверьте герметичность всех гидравлических соединений.
- При первом использовании прибора убедитесь в отсутствии утечек воды в шлангах.
- Наливной шланг оснащен предохранительным клапаном и двойной оболочкой с внутренним сетевым кабелем. Наливной шланг находится под давлением только во время подачи воды. В случае утечки воды из наливного шланга предохранительный клапан перекрывает подачу воды.
 - Будьте осторожны при подключении наливного шланга:
 - Не погружайте наливной шланг или предохранительный клапан в воду.
 - Если наливной шланг или предохранительный клапан повреждены, немедленно извлеките вилку сетевого шнура из розетки.
 - По поводу замены наливного шланга с предохранительным клапаном обращайтесь в сервисный центр.



ВНИМАНИЕ!

Опасное напряжение.



Подключение к электросети

- Прибор должен быть заземлен.

- Убедитесь, что параметры электропитания, указанные на табличке с техническими характеристиками, соответствуют параметрам электросети.
- Включайте прибор только в правильно установленную электрическую розетку с контактом заземления.
- Не пользуйтесь тройниками и удлинителями. Существует опасность возгорания.
- Запрещается выполнять замену сетевого кабеля или использовать сетевой кабель другого типа. Обратитесь в сервисный центр.
- Убедитесь, что при установке машины сетевой кабель и кабель сзади прибора не были передавлены или повреждены.
- Убедитесь, что после установки имеется доступ к вилке.
- Для отключения прибора от электросети не тяните за сетевой кабель. Всегда беритесь за вилку.

Сервисный центр

- Ремонтировать посудомоечную машину может только квалифицированный специалист. Обратитесь в сервисный центр.
- Следует использовать только оригинальные запасные части.

Утилизация прибора

- Для предотвращения риска возникновения травмы или повреждения
 - Выньте вилку сетевого шнура из розетки.
 - Обрежьте и выбросьте сетевой шнур.
 - снимите защелку дверцы. Это предотвратит попадание детей или домашних животных в прибор. Существует риск смерти от удушья.
 - Утилизируйте прибор в местном центре по утилизации отходов.

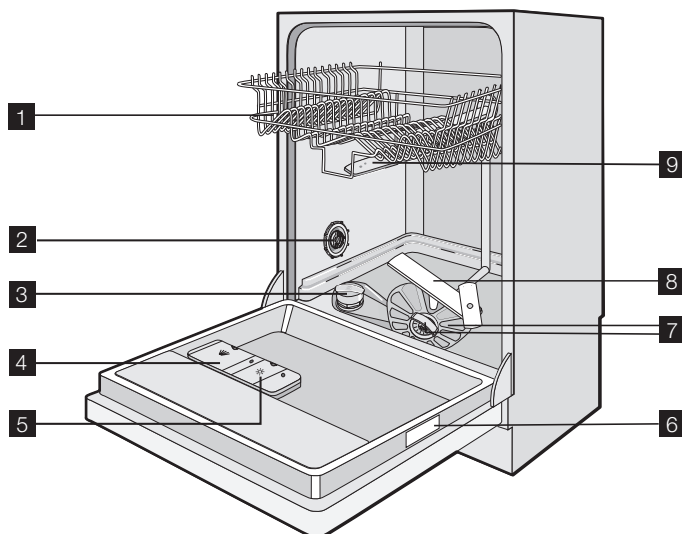


ВНИМАНИЕ!

Моющие средства для посудомоечной машины опасны и могут вызывать раздражение!

- При возникновении происшествия с этими моющими средствами немедленно обратитесь к врачу.
- При попадании мощного средства в рот немедленно обратитесь к врачу.
- Если моющее средство попало в глаза, немедленно обратитесь к врачу и промойте глаза водой.
- Моющие средства для посудомоечной машины храните в безопасном и недоступном для детей месте.
- Не оставляйте дверцу прибора открытой, когда в дозаторе моющего средства находится моющее средство.
- Моющее средство следует помещать в дозатор только перед запуском программы мойки.

ОПИСАНИЕ ИЗДЕЛИЯ



- 1** Верхняя корзина
- 2** Переключатель жесткости воды
- 3** Емкость для соли
- 4** Дозатор моющего средства
- 5** Дозатор ополаскивателя
- 6** Табличка с техническими данными
- 7** Фильтры
- 8** Нижний разбрызгиватель
- 9** Средний разбрызгиватель


Световой сигнал

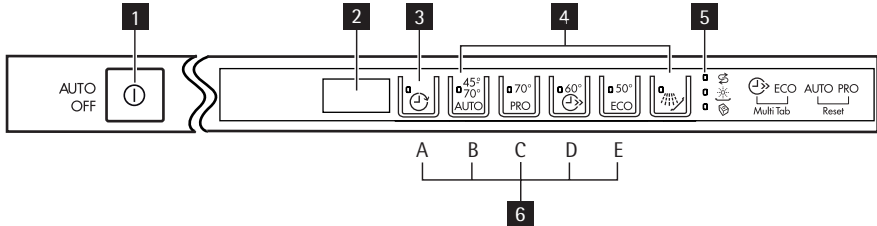
- После запуска программы мойки на полу под дверцей посудомоечной машины появляется красный световой сигнал. Красный сигнал остается видимым, пока программа мойки не будет завершена.
- После завершения программы мойки на полу под дверцей посудомоечной машины появляется зеленый световой сигнал.
- В случае неисправности прибора на полу под дверцей мигает красный световой сигнал.



Если прибор установлен на возвышении заподлицо с дверцей кухонной мебели, то светового сигнала не будет видно.




ПАНЕЛЬ УПРАВЛЕНИЯ

 Элементы управления находятся наверху на панели управления. Для использования элементов управления держите дверцу прибора приоткрытой.



- 1** Кнопка "Вкл/Выкл"
- 2** Дисплей
- 3** Кнопка задержки пуска
- 4** Кнопки выбора программ
- 5** Индикаторы
- 6** Кнопки режимов

Индикаторы

	Индикатор отсутствия соли. Индикатор загорается, когда необходимо наполнить емкость для соли. ¹⁾ После наполнения емкости индикатор отсутствия соли может светиться в течение нескольких часов. Это не оказывает негативного влияния на работу прибора.
	Индикатор отсутствия ополаскивателя. Индикатор загорается, когда требуется наполнить дозатор ополаскивателя. ¹⁾
	Индикатор функции Multitab. Индикатор загорается при включении функции Multitab.

¹⁾ Индикаторы наличия соли и/или ополаскивателя не загораются во время выполнения программы мойки, даже когда соответствующие емкости пусты.

Кнопка "Вкл/Выкл"

Служит для включения или выключения прибора.

Через 10 минут после окончания программы мойки функция AUTO OFF автоматически отключает прибор. Таким образом снижается энергопотребление.

Кнопка задержки пуска

Последовательным нажатием этой кнопки добейтесь задержки пуска программы мойки на период от 1 до 24 часов.

Кнопки выбора программ

Нажмите одну из этих кнопок, чтобы задать программу мойки. Загорится соответствующий индикатор. См. "Программы мойки".

Кнопки режимов

С помощью этих кнопок можно:

- Выполнить электронную регулировку уровня жесткости смягчителя для воды. См. "Настройка смягчителя для воды".
- Включить или выключить функцию Multitab. См. "Функция Multitab".
- Включить или выключить дозатор ополаскивателя (только при включенной функции Multitab). См. "Что делать, если..."
- Отменить запущенную программу мойки. См. "Выбор и запуск программы мойки".
- Включить или выключить звуковую сигнализацию. См. "Звуковая сигнализация".

Режим настройки

Прибор должен быть в режиме настройки для выполнения следующих операций:

- установка и запуск программы мойки;
- установка и запуск задержки пуска;
- электронная регулировка уровня устройства для смягчения воды;
- включение или выключение функции Multitab;
- включение или выключение дозатора ополаскивателя (только при включенной функции Multitab);
- выключение или включение звуковых сигналов.

Включите прибор. Прибор находится в режиме настройки, если:

- светятся все индикаторы программ.

Включите прибор. Устройство не находится в режиме настройки, если:

- светится только один индикатор программы.
- На дисплее отображается продолжительность программы мойки или задержки пуска.
 - Для возврата в режим настройки необходимо отменить программу или задержку пуска. См. раздел "Выбор и запуск программы мойки";

Звуковая сигнализация

Звуковые сигналы можно услышать в следующих случаях:

- Программа мойки завершена.
- Осуществляется электронная регулировка уровня жесткости в устройстве для смягчения воды.
- Наличие неполадки в устройстве.



Заводская настройка: "Вкл".

Отключение звуковой сигнализации

1. Включите прибор.
2. Убедитесь, что прибор находится в режиме настройки.

3. Нажмите и удерживайте кнопки режимов (B) и (C), пока не начнут мигать индикаторы кнопок режима (A), (B) и (C).
4. Отпустите кнопки режимов (B) и (C).
5. Нажмите кнопку режима (C).
 - Индикаторы кнопок режима (A) и (B) погаснут.
 - Индикатор кнопки режима (C) продолжит мигать.
 - На дисплее отображается настройка звуковой сигнализации.

1b	Звуковая сигнализация включена.
0b	Звуковая сигнализация отключена.

6. Нажмите кнопку режима (C) для изменения настройки.
 7. Выключите прибор, чтобы подтвердить изменение.
- Чтобы снова включить звуковую сигнализацию, выполните шаги (1)-(7).**

ЭКСПЛУАТАЦИЯ ИЗДЕЛИЯ

1. Убедитесь, что уровень устройства для смягчения воды соответствует жесткости воды в вашей местности. В противном случае, выполните регулировку устройства для смягчения воды.
2. Насыпьте посудомоечную соль в емкость для соли.
3. Наполните ополаскивателем дозатор ополаскивателя.
4. Загрузите столовые приборы и посуду в прибор.
5. Задайте правильную программу мойки в соответствии с типом загрузки и степенью загрязнения.
6. Добавьте в дозатор моющего средства соответствующее количество моющего средства.
7. Запустите программу стирки.



Если вы используете комбинированное таблетированное моющее средство ("3 в 1", "4 в 1" или "5 в 1"), используйте функцию Multitab (см. раздел "Функция Multitab").

УСТАНОВКА СМЯГЧИТЕЛЯ ДЛЯ ВОДЫ

Устройство смягчения воды удаляет минеральные вещества и соли из водопроводной воды, подаваемой в машину. Эти вещества могут вызвать повреждение прибора. Отрегулируйте уровень устройства для смягчения воды, если он не соответствует жесткости воды в вашей местности. Обратитесь в местную службу водоснабжения, чтобы узнать уровень жесткости воды в вашей местности.

Жесткость воды				Настройка жесткости воды	
градусы (жесткость воды) по немецкому стандарту (°dH)	градусы (жесткость воды) по французскому стандарту (ТН°)	ммоль/л	градусы (жесткость воды) по шкале Кларка	вручную	электронным способом
51 - 70	91 - 125	9,1 - 12,5	64 - 88	2 1)	10
43 - 50	76 - 90	7,6 - 9,0	53 - 63	2 1)	9
37 - 42	65 - 75	6,5 - 7,5	46 - 52	2 1)	8
29 - 36	51 - 64	5,1 - 6,4	36 - 45	2 1)	7
23 - 28	40 - 50	4,0 - 5,0	28 - 35	2 1)	6
19 - 22	33 - 39	3,3 - 3,9	23 - 27	2 1)	5 1)
15 - 18	26 - 32	2,6 - 3,2	18 - 22	1	4
11 - 14	19 - 25	1,9 - 2,5	13 - 17	1	3
4 - 10	7 - 18	0,7 - 1,8	5 - 12	1	2
< 4	< 7	< 0,7	< 5	1 2)	1 2)

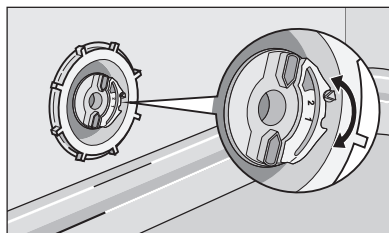
1) Заводская установка.

2) Не используйте соль при таком уровне.

i Устройство для смягчения воды необходимо настроить вручную и электронным способом.

Настройка вручную

Поверните переключатель жесткости воды в положение "1" или "2" (см. таблицу).



Электронная настройка

1. Включите прибор. Убедитесь, что прибор находится в режиме настройки.
2. Нажмите и удерживайте кнопки режимов (B) и (C), пока не начнут мигать индикаторы кнопок режимов (A), (B) и (C).
3. Отпустите кнопки режима (B) и (C).
4. Нажмите на кнопку режима (A).
 - Индикаторы кнопок режимов (B) и (C) погаснут.
 - Индикатор кнопки режима (A) продолжит мигать.

- Прозвучит звуковой сигнал.
 - На дисплее отобразится настройка уровня жесткости воды (например: 5 L и раздастся пять звуковых сигналов = уровень 5).
5. Нажмите на кнопку режима (A) для изменения настройки.
 6. Выключите прибор, чтобы подтвердить изменение.

i Если для смягчителя воды электронным способом установлен уровень "1", индикатор наличия соли останется выключенным.

ИСПОЛЬЗОВАНИЕ СОЛИ ДЛЯ ПОСУДОМОЕЧНЫХ МАШИН

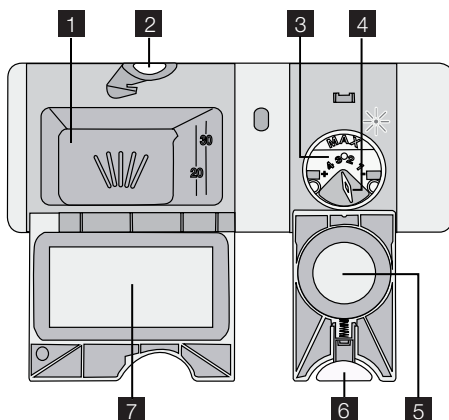
Наполнение емкости для соли

1. Поверните крышку против часовой стрелки и откройте емкость для соли.
2. Налейте в емкость для соли 1 л воды (только перед первым использованием).
3. Чтобы засыпать в емкость соль, воспользуйтесь воронкой.
4. Уберите соль вокруг отверстия емкости для соли.
5. Чтобы закрыть емкость для соли, поверните крышку по часовой стрелке.



i То, что вода выливается из емкости для соли, когда туда насыпается соль, нормально.

ИСПОЛЬЗОВАНИЕ МОЮЩЕГО СРЕДСТВА И ОПОЛАСКИВАТЕЛЯ



Использование моющих средств



Для защиты окружающей среды не используйте больше моющего средства, чем необходимо.

Соблюдайте рекомендации, приведенные изготовителем на упаковке моющего средства.

Наполнение дозатора моющего средства

1. Нажмите кнопку фиксации **2**, чтобы открыть крышку **7** дозатора моющего средства.
2. Поместите моющее средство в дозатор. **1**.
3. Если используется программа с фазой предварительной мойки, поместите немного моющего средства во внутреннюю часть дверцы прибора.
4. Если используется таблетированное моющее средство, положите таблетку в дозатор моющего средства. **1**.
5. Закройте дозатор моющего средства. Надавите на крышку так, чтобы она зафиксировалась в своем положении.



Используйте продолжительные программы мойки при использовании таблетированных моющих средств. Они не могут полностью раствориться при использовании коротких программ мойки и могут ухудшить результаты мойки.

Использование ополаскивателя



Ополаскиватель позволяет сушить посуду без образования полос и пятен. Дозатор ополаскивателя автоматически добавляет ополаскиватель во время последней фазы ополаскивания.

Чтобы наполнить дозатор ополаскивателя, выполните следующие действия:

1. Нажмите кнопку фиксации **6**, чтобы открыть крышку **5** дозатора ополаскивателя.
2. Заправьте дозатор ополаскивателя **3** ополаскивателем. Отметка «max» показывает максимальный уровень.
3. Во избежание избыточного пенообразования при мойке, вытрите пролившийся ополаскиватель салфеткой, хорошо впитывающей жидкость.
4. Закройте дозатор ополаскивателя. Надавите на крышку так, чтобы она зафиксировалась в своем положении.

Отрегулируйте дозировку ополаскивателя.

Заводская настройка: положение 3.

Дозировку ополаскивателя можно установить в пределах от 1 (минимум) до 4 (максимум).

Поверните селектор дозатора ополаскивателя **4**, чтобы уменьшить или увеличить дозировку.

ФУНКЦИЯ MULTITAB

Функция Multitab предназначена для комбинированных таблетированных моющих средств.

Такие средства объединяют в себе свойства мощного средства, ополаскивателя и посудомоечной соли для посудомоечных машин. Некоторые типы таблеток могут содержать другие вещества.

Удостоверьтесь, что применение данных таблеток подходит для жесткости воды Вашего региона (см. указания на упаковке продукта).

Функция Multitab прекращает подачу ополаскивателя и соли.

Функция Multitab отключает индикаторы ополаскивателя и соли.

При использовании функции Multitab продолжительность программ может увеличиться.



Включать/выключать функцию Multitab следует перед запуском программы мойки. Функцию Multitab невозможно включить или выключить, когда выполняется программа мойки.

Процедура включения функции Multitab

1. Включите прибор.
2. Убедитесь, что прибор находится в режиме настройки.
3. Одновременно нажмите и удерживайте в нажатом положении кнопки режимов (D) и (E), пока не загорится индикатор функции Multitab.
4. Отпустите кнопки режимов (D) и (E). Функция будет включена.
 - Если функция Multitab включена, она остается включенной, пока вы ее не выключите.

Выключение функции Multitab и использование мощного средства, соли и ополаскивателя по отдельности

1. Включите прибор.
2. Убедитесь, что прибор находится в режиме настройки.
3. Одновременно нажмите и удерживайте в нажатом положении кнопки режимов (D) и (E), пока не загорится индикатор функции Multitab.
4. Отпустите кнопки режимов (D) и (E). Теперь функция отключена.
5. Наполните емкость для соли и дозатор ополаскивателя.
6. Установите жесткость воды на максимальный уровень.
7. Запустите программу мойки без посуды.
8. Когда программа мойки будет завершена, скорректируйте уровень жесткости в устройстве для смягчения воды в соответствии с жесткостью воды в Вашем регионе.
9. Регулировка количества ополаскивателя.

ЗАГРУЗКА СТОЛОВЫХ ПРИБОРОВ И ПОСУДЫ




См. листовку «Примеры загрузки ProClean».

Советы

- Не помещайте в прибор предметы, которые могут впитывать воду (губки, бытовые ткани).
- Удалите остатки пищи с посуды.
- Размягчите пригоревшие остатки пищи на посуде.
- Загружайте полые предметы (чашки, стаканы и сковороды) отверстием вниз.
- Убедитесь, что вода не скапливается в емкостях или в мисках.
- Убедитесь, что столовые приборы и тарелки не слиплись.
- Убедитесь, что стаканы не соприкасаются друг с другом.
- Загружайте мелкие предметы в корзину для столовых приборов.
- Чтобы исключить слипание ложек, размещайте их вперемежку с другими приборами.
- При загрузке предметов в корзины убедитесь, что все поверхности могут омываться водой.
- Легкие предметы укладывайте в верхнюю корзину. Убедитесь, что посуда не двигается.
- На пластмассовых предметах и сковородах с антипригарным покрытием могут собираться капли воды.



ПРОГРАММЫ МОЙКИ

Программа	Тип загрязнения	Тип загрузки	Описание программы
45° 70° AUTO 1)	Все	Посуда, столовые приборы, кастрюли и сковороды	Предварительная мойка Мойка 45°C или 70°C Ополаскивания Сушка
70° PRO	Сильное загрязнение	Посуда, столовые приборы, кастрюли и сковороды	Предварительная мойка Мойка 70°C Ополаскивания Сушка
60°  2)	Свежее загрязнение	Посуда и столовые приборы	Мойка 60°C Ополаскивание
50° ECO 3)	Обычное загрязнение	Посуда и столовые приборы	Предварительная мойка Мойка 50°C Ополаскивания Сушка

Программа	Тип загрязнения	Тип загрузки	Описание программы
	Используйте эту программу для быстрого ополаскивания посуды. Это предотвратит прилипание к посуде остатков пищи и появление неприятных запахов. Не используйте моющее средство с этой программой.		Ополаскивание

- 1) Прибор самостоятельно определяет тип загрязнения и количество посуды в корзинах. Он автоматически регулирует температуру и количество воды, энергопотребление и время выполнения программы.
- 2) Данная программа позволяет вымыть посуду, которая недолго оставалась грязной. Программа обеспечивает хорошие результаты за короткое время.
- 3) Это стандартная программа для тестирующих организаций. Данная программа обеспечивает наиболее практичное потребление воды и энергии при мойке посуды и столовых приборов обычного уровня загрязнения. См. данные проверочной программы в прилагаемой брошюре.

Показатели потребления

Программа ¹⁾	Электроэнергия (кВтч)	Вода (л)
45° 70° AUTO	0,7 - 1,3	8 - 16
70° PRO	1,2 - 1,3	13 - 14
60° 	0,8	8
50° ECO	0,7 - 0,8	8 - 9
	0,01	3

1) На дисплее отображается время выполнения программы.



Указанные показатели потребления могут изменяться в зависимости от давления и температуры воды, напряжения в сети и количества посуды.

ВЫБОР И ЗАПУСК ПРОГРАММЫ МОЙКИ

Запуск программы мойки без задержки пуска

1. Включите прибор.
2. Убедитесь, что прибор находится в режиме настройки.
3. Выберите программу мойки.
 - Загорится соответствующий индикатор программы.
 - На дисплее начнет мигать информация о продолжительности программы.
4. Закройте дверцу прибора, программа мойки начнется автоматически.

Запуск программы мойки с задержкой пуска

1. Включите прибор.
2. Убедитесь, что прибор находится в режиме настройки.

3. Выберите программу мойки.
4. Повторно нажимайте кнопку задержки пуска до тех пор, пока на дисплее не отобразится время задержки пуска.
 - На дисплее замигает время задержки.
 - Загорится индикатор задержки.
5. Закройте дверцу прибора; обратный отсчет начнется автоматически.
 - После завершения обратного отсчета времени произойдет автоматический запуск программы мойки.



Открывание дверцы прибора прерывает обратный отсчет времени. При закрывании дверцы обратный отсчет продолжается с точки прерывания.

Отмена задержки пуска

Если дверца прибора открыта, обратный отсчет времени не начнется.

1. Повторно нажимайте кнопку задержки пуска до тех пор, пока на дисплее не отобразится время программы мойки.
 - На дисплее начнет мигать время.
2. Закройте дверцу прибора. Программа мойки запустится автоматически.

Если дверца прибора закрыта и выполняется обратный отсчет времени

1. Откройте дверцу прибора.
2. Повторно нажимайте кнопку задержки пуска до тех пор, пока на дисплее не отобразится время программы мойки.
3. Закройте дверцу прибора. Программа мойки запустится автоматически.

Прерывание программы мойки

- Откройте дверцу машины.
 - Программа мойки остановится.
- Закройте дверцу.
 - Выполнение программы мойки продолжится с той точки, в которой она была прервана.

Отмена программы мойки

Внести изменения можно только до начала выполнения программы мойки.

Чтобы изменить программу мойки во время ее выполнения, необходимо отменить программу.

1. Нажмите и удерживайте нажатыми кнопки режимов (B) и (C) до тех пор, пока не загорятся все индикаторы программ.
2. Отпустите кнопки режимов (B) и (C). Программа будет отменена.



Убедитесь в наличии моющего средства в дозаторе моющего средства перед запуском новой программы мойки.

Окончание программы мойки

По окончании программы раздастся короткий звуковой сигнал.

1. Откройте дверцу прибора. На дисплее будет отображаться ноль.
2. Выключите прибор.
3. Для улучшения результатов сушки оставьте дверцу приоткрытой на несколько минут.

Извлеките предметы из корзин.

- Прежде чем доставать посуду, дайте ей остыть. Горячую посуду легко повредить.
- Вначале вынимайте посуду из нижней корзины, потом — из верхней.
- На боковых стенках и на дверце прибора может быть вода. Нержавеющая сталь охлаждается быстрее, чем посуда.

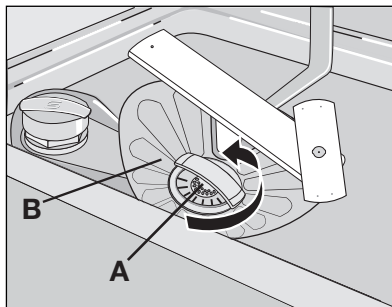
УХОД И ОЧИСТКА

Снятие и очистка фильтров

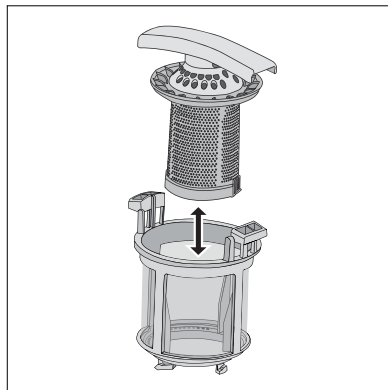
Грязные фильтры ухудшают качество мойки.

Хотя для этих фильтров требуется только минимальное обслуживание, рекомендуется периодически проверять их и при необходимости очищать.

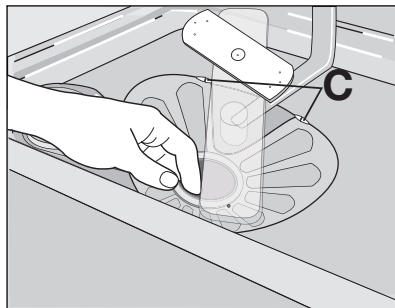
1. Поверните фильтр (А) против часовой стрелки и извлеките его из фильтра (В).



2. Фильтр (А) состоит из двух частей. Чтобы разобрать фильтр, разъедините их.
3. Тщательно промойте части проточной водой.
4. Сложите две части фильтра (А) вместе и сожмите их вместе. Удостоверьтесь, что они как следует соединены друг с другом.
5. Извлеките фильтр (В).
6. Тщательно промойте фильтр (В) проточной водой.



7. Установите фильтр (В) в исходное положение. Убедитесь, что он правильно вставлен в обе направляющие (С).
8. Установите фильтр (А) в фильтр (В). Поворачивайте фильтр (А) по часовой стрелке до тех пор, пока он не встанет на место.



Очистка разбрызгивателей

Не снимайте разбрызгиватели.

Если отверстия разбрызгивателей засорились, удалите частицы грязи с помощью предмета с тонким кончиком (зубочисткой).

Очистка внешних поверхностей

Протрите мягкой влажной тканью наружные поверхности прибора и панель управления.

Используйте только нейтральные моющие средства.

Не используйте абразивные средства, царапающие губки и растворители (например, ацетон).

ЧТО ДЕЛАТЬ, ЕСЛИ ...

Машина не запускается или останавливается во время работы.

Сначала попытайтесь найти решение проблемы (см. таблицу). Если решение не найдено, обратитесь в сервисный центр.

При некоторых неисправностях на дисплей выводится код неисправности:

- **,10** - В прибор не поступает вода
- **,20** - Прибор не сливает воду
- **,30** - Сработала система защиты от перелива.



ВНИМАНИЕ!

Перед выполнением проверки выключите прибор.

Неисправность	Возможная причина	Возможное решение
В прибор не поступает вода.	Водопроводный кран закрыт или забит накипью.	Прочистите водопроводный вентиль.
	Давление воды слишком низкое.	Обратитесь в местную службу водоснабжения.
	Закрыт водопроводный кран.	Откройте водопроводный кран.

Неисправность	Возможная причина	Возможное решение
	Засорен фильтр в наливном шланге.	Прочистите фильтр.
	Неправильное подключение наливного шланга.	Убедитесь в правильности подключения шланга.
	Поврежден наливной шланг.	Убедитесь, что наливной шланг не поврежден.
Прибор не сливает воду.	Забита сливная труба раковины.	Прочистите сливную трубу раковины.
	Неправильное подключение сливного шланга.	Убедитесь в правильности подключения шланга.
	Поврежден сливной шланг.	Убедитесь, что сливной шланг не поврежден.
Сработала система защиты от перелива.		Закройте водопроводный вентиль и обратитесь в сервисный центр.
Программа мойки не запускается.	Открыта дверца прибора.	Закройте дверцу прибора.
	Вилка сетевого шнура не вставлена в розетку.	Вставьте вилку в розетку.
	Перегорел предохранитель в коробке предохранителей.	Замените предохранитель.
	Установлена задержка пуска.	<ul style="list-style-type: none"> Отмените задержку пуска. После завершения обратного отсчета времени произойдет автоматический запуск программы мойки.

После проверки включите машину. Выполнение программы продолжится с того момента, на котором она была прервана.

Если неисправность появится снова, обратитесь в сервисный центр.

Если на дисплее отображаются другие коды ошибок, обратитесь в сервисный центр.

Данные для сервисных центров находятся на табличке с техническими данными.

Запишите эти данные:

- Название модели (MOD.)
- Номер изделия (PNC)
- Серийный номер (S.N.)

Результаты мойки и сушки неудовлетворительны

Неисправность	Возможная причина	Возможное решение
Посуда остается грязной.	Программа мойки не соответствует типу посуды и степени ее загрязненности.	Убедитесь, что программа мойки соответствует типу посуды и степени ее загрязненности.

Неисправность	Возможная причина	Возможное решение
	Посуда загружена неправильно – вода не попадает на все поверхности.	Уложите посуду в корзины как следует.
	Разбрызгиватели не могут свободно вращаться. Неправильная загрузка посуды в корзины.	Убедитесь, что расположение посуды не препятствует вращению разбрызгивателей.
	Фильтры засорены или неправильно собраны и установлены.	Удостоверьтесь, что фильтры чистые, собраны и установлены правильно.
	Недостаточно моющего средства, или его нет совсем.	Убедитесь, что в машине имеется необходимое количество моющего средства.
На посуде имеется известковый налет.	Емкость для соли пуста.	Насыпьте посудомоечную соль в емкость для соли.
	Неправильный уровень жесткости в устройстве смягчения воды	Скорректируйте уровень жесткости в устройстве для смягчения воды.
	Неплотно завинчен колпачок емкости для соли.	Убедитесь, что колпачок емкости для соли установлен надлежащим образом.
На стеклянной и фаянсовой посуде видны потеки, белые пятна или голубоватая пленка.	Слишком большое количество ополаскивателя.	Уменьшите количество ополаскивателя.
После высыхания капель воды на стекле и посуде остаются пятна.	Слишком мало ополаскивателя.	Увеличьте количество ополаскивателя.
	Причиной может быть качество моющего средства.	Используйте моющее средство другой марки.
Посуда остается влажной.	Установлена программа без фазы сушки или с сокращенной фазой сушки.	Для лучших результатов сушки оставьте дверцу приоткрытой на несколько минут.
Посуда мокрая и тусклая.	Дозатор ополаскивателя пуст.	Наполните ополаскивателем дозатор ополаскивателя.
	Функция Multitab включена (эта функция автоматически выключает дозатор ополаскивателя).	Включите дозатор ополаскивателя.

Включение дозатора ополаскивателя

1. Включите прибор.
2. Убедитесь, что прибор находится в режиме настройки.

3. Нажмите и удерживайте кнопки режимов (B) и (C), пока не начнут мигать индикаторы кнопок режима (A), (B) и (C).
4. Отпустите кнопки режимов (B) и (C).
5. Нажмите кнопку режима (B).
 - Индикаторы кнопок режима (A) и (C) погаснут.
 - Индикатор кнопки режима (B) продолжит мигать.
 - На дисплее появится текущая настройка ополаскивателя.

<i>0 d</i>	Дозатор ополаскивателя выключен.
<i>1 d</i>	Дозатор ополаскивателя включен.

6. Нажмите кнопку режима (B) для изменения настройки.
7. Выключите прибор, чтобы подтвердить изменение.

ТЕХНИЧЕСКИЕ ДАННЫЕ

Габаритные размеры	Ширина	446 мм
	Высота	818 - 898 мм
	Глубина	550 мм
Подключение к электросети	Напряжение	220-240 В
	Общая мощность	2100 Вт
	Предохранитель	10 А
	Частота	50 Гц
Давление в водопроводной сети	мин.	0,5 бар (0,05 МПа)
	макс.	8 бар (0,8 МПа)
Водоснабжение ¹⁾	Холодная или горячая вода	макс. 60°C
Вместимость	Комплектов посуды	9

1) Присоедините наливной шланг к водопроводному крану с резьбой 3/4 дюйма.



Если горячая вода подается из системы, использующей альтернативные источники энергии (например, солнечные или фотогальванические панели, ветрогенераторы), подключайте машину к водопроводу горячей воды, чтобы снизить потребление энергии.

ОХРАНА ОКРУЖАЮЩЕЙ СРЕДЫ

Символ на изделии или на его упаковке указывает, что оно не подлежит утилизации в качестве бытовых отходов. Вместо этого его следует сдать в соответствующий пункт приемки электронного и электрооборудования для последующей утилизации. Соблюдая правила утилизации изделия, Вы сможете предотвратить причинение окружающей среде и здоровью людей потенциального ущерба, который возможен в противном случае, вследствие неподобающего обращения с подобными отходами. За более подробной информацией об утилизации

этого изделия просьба обращаться к местным властям, в службу по вывозу и утилизации отходов или в магазин, в котором Вы приобрели изделие.

Материалы с символом ♻️ могут использоваться повторно. Помещайте упаковку в соответствующие контейнеры для сбора вторичного сырья.



Дата производства данного изделия указана в серийном номере (serial number), где первая цифра номера соответствует последней цифре года производства, вторая и третья цифры номера – порядковому номеру недели.



ME10

Например, серийный номер 11012345 означает, что изделие произведено на десятой неделе 2011 года.

www.aeg.com/shop

117936890-B-522010

