

FAVORIT 88060 I

ET NÕUDEPESUMASIN
RU ПОСУДОМОЕЧНАЯ МАШИНА
UK ПОСУДОМЙНА МАШИНА

KASUTUSJUHEND
ИНСТРУКЦИЯ ПО
ЭКСПЛУАТАЦИИ
ІНСТРУКЦІЯ

2

23

47

PARIMATE TULEMUSTE SAAVUTAMISEKS

Täname teid selle AEG toote valimise eest. Lõime toote, mis tagab teile aastateks laitmatu toimimise ning lasime teie elu lihtsamaks ja kergemaks muutvaid innovaatilisi tehnoloogiaid – omadusi, mida te tavaliste seadmete juures ei pruugi leida. Leidke mõni minut aega ning lugege, kuidas seadmega parimaid tulemusi saavutada.

LISASEADMED JA KULUTARVIKUD

AEG veebipoest leiate kõik vajaliku, mida te oma AEG seadmete laitmatu väljanägemise ja heas töökorras hoidmise jaoks vajate. Koos laia valiku kvaliteedistandarditele vastavate lisatarvikutega, alates spetsialistidele mõeldud kööginõudest kuni söögiriistade korvideni, pudelihoidjatest kuni õrnade pesuesemete pesukottideni...



Külastage veebipoodi aadressil
www.aeg-electrolux.com/shop

SISUKORD

- 4 Ohutusinfo
- 7 Seadme kirjeldus
- 8 Juhtpaneel
- 11 Seadme kasutamine
- 11 Veepehmendaja kasutamine
- 12 Nõudepesusoola kasutamine
- 13 Pesu- ja loputusvahendi kasutamine
- 14 Multitab funktsioon
- 14 Söögiriistade ja nõude paigutamine
- 15 Pesuprogrammid
- 16 Valige ja käivitage pesuprogramm
- 18 Puhastus ja hooldus
- 19 Mida teha, kui...
- 22 Tehnilised andmed
- 22 Jäätmekäitlus

Käesolevas kasutusjuhendis on kasutatud järgmisi hoiatusmärke:



Tähtis info teie isikliku ohutuse kohta ja info seadme kahjustamise vältimise kohta.



Üldine info ja nõuanded



Keskkonnainfo

Jäetakse õigus teha muutusi



OHUTUSINFO

Enne paigaldamist ja kasutamist lugege kasutusjuhend hoolega läbi.

- Et teaksite, kuidas tagada enda ja oma vara ohutus.
- Et aidata keskkonda.
- Et teaksite, kuidas seda seadet õigesti kasutada.

Hoidke kasutusjuhend alati seadme läheduses, et see oleks käepärast ka teise kohta kolimisel või siis, kui te seadme kellelegi teisele annate.

Tootja ei vastuta vale paigaldamise või ebaõige kasutuse tõttu tekkinud kahjude eest.

Laste ja ohustatud isikute turvalisus

- Ärge lubage seadet kasutada lastel ega füüsilise või vaimse puudega inimestel; samuti isikutel, kel puuduvad selleks vajalikud kogemused või oskused. Kui nad siiski nõudepesumasina töötab, peab neid juhendama või jälgima isik, kes vastutab nende turvalisuse eest.
- Hoidke pakkematerjalid lastele kättesaamatus kohas. Lämbumis- või vigastusohht!
- Hoidke kõik pesuained kindlas kohas. Ärge lubage lastel pesuaineid puutada.
- Hoidke lapsed ja väikesed koduloomad seadmest eemal, kui selle uks on lahti.

Üldised ohutusjuhised

- Ärge muutke seadme tehnilisi omadusi. Sellega kaasneb vigastuste ja seadme kahjustamise oht.
- Järgige nõudepesuaine tootja antud ohutusjuhiseid, et ära hoida silmade, suu ja neelu põletust.
- Ärge mingil juhul jooge seadmes olnud vett. Seadmes võib olla pesuainejääke.
- Ärge jätke seadme ust lahti, kui te ise selle juurest lahkute. Nii väldite vigastusi ja kukkumist lahtise ukse otsa.
- Ärge avatud uksele istuge ega seiske.

Kasutamine

- See seade on ette nähtud ainult koduseks kasutamiseks. Kehavigastuste või materiaalse kahju ärahoidmiseks ärge kasutage seadet muul otstarbel.
- Kasutage seadet ainult selliste nõude pesemiseks, mida on lubatud nõudepesumasinas pesta.
- Ärge pange süttivaid või süttiva ainega määrduvad esemeid seadmesse, selle lähedusse või peale. Plahvatuse või tulekahju oht!
- Pange noad ja kõik terava otsaga esemed söögiriistade korvi, teravad otsad allapoole. Samuti võite need horisontaalselt asetada ülemisse korvi või noakorvi. (Kõigil mudelitel noakorvi ei ole).
- Kasutage ainult nõudepesumasinal sobivaid tooteid (pesuainet, soola ja loputusainet).
- Nõudepesumasinal sobimatu sool võib kahjustada veepehmentid.
- Lisage sool enne pesuprogrammi käivitamist. Nõudepesumasinasse seisma jäänud sool võib põhjustada korrosiooni või tekitada seadme põhja augu.

- Ärge kunagi pange loputusvahendi jaoturisse mõnda muud ainet (nt nõudepesumasina puhastusvahendit või vedelat pesuainet). See võib seadet kahjustada.
- Enne pesuprogrammi käivitamist veenduge, et pihustikonsool saab vabalt liikuda.
- Kui avate ukse pesuprogrammi töötamise ajal, võib ukse vahelt välja paiskuda kuuma auru. Põletusohu!
- Ärge võtke nõusid seadmest välja enne, kui pesuprogramm on lõppenud.

Puhastus ja hooldus

- Enne seadme puhastamist lülitage see välja ja eemaldage toitejuhe seinakontaktist.
- Ärge kasutage kergsüttivaid tooteid või tooteid, mis võivad põhjustada korrosiooni.
- Ärge kasutage masinat ilma filtriteta. Veenduge, et filtrid on õigesti paigaldatud. Vale paigaldus põhjustab ebarahuldavaid pesemistulemusi ja kahjustab masinat
- Ärge kasutage seadme puhastamiseks vee- või aurupihustit. Elektrilöögi- või seadme kahjustamise oht!

Paigaldamine

- Veenduge, et seadmepaneelil ei ole kahjustusi. Kui seadmepaneelil on kahjustusi, ärge seda paigaldage ega ühendage, vaid pöörduge müüja poole.
- Enne seadme paigaldamist ja ühendamist eemaldage sellelt kogu pakend.
- Elektri- ja veevõrguühendused ning seadme paigaldamine jäägu kvalifitseeritud tehniku hooleks. Nii hoiate ära seadme kahjustusi või vigastusi.
- Veenduge, et toitepistik on paigaldamise ajal seinakontaktist väljas.
- Ärge puurige nõudepesumasina külgedesse auke, sest nii võite seadme hüdrauililisi ja elektrilisi osi vigastada.
- **NB!** Järgige seadmepaneelil olevaid juhiseid:
 - Seadme paigaldamisel.
 - Uksepaneeli kokkupanemisel.
 - Veevarustuse ja äravooluga ühendamisel.
- Veenduge, et seade on paigaldatud kindlate konstruktsioonide alla ja kõrvale.

Ettevaatusabinõud külmumise vastu

- Ärge paigaldage seadet ruumi, mille temperatuur on alla 0 °C.
- Tootja ei vastuta külmumisest tingitud kahjustuste eest.

Veeühendused

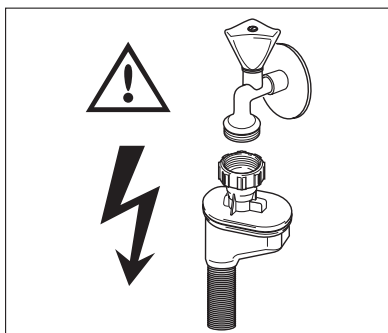
- Seadme veevõrku ühendamiseks kasutage uusi voolikuid. Ärge kasutage pruugitud voolikuid.
- Ärge ühendage seadet uute torudega või torudega, mida pole pikka aega kasutatud. Laske veel mõni minut joosta, seejärel ühendage sisselaskevoolik.
- Hoiduge veevooliku muljumisest või kahjustamisest, kui seadet paigaldate.
- Vee lekkimise vältimiseks pärast paigaldamist veenduge, et veeliitmikud on tihedad.
- Seadme esmakordsel kasutamisel veenduge, et voolikutel pole lekkeid.

- Vee sisselaskevoolikut on kaitseklapp ja kahekordse kattega sisemine toitejuhe. Vee sisselaskevoolikus on surve ainult vee voolamise ajal. Kui vee sisselaskevoolik lekib, katkestab kaitseklapp veevoolu.
 - Olge vee sisselaskevooliku ühendamisel ettevaatlik:
 - Ärge pange vee sisselaskevoolikut või kaitseklappi vette.
 - Kui vee sisselaskevoolik või kaitseklapp on vigastatud, ühendage seadme toitepistik koheselt pistikupesast lahti.
 - Vee sisselaskevoolikut ja kaitseklappi võib vahetada vaid teeninduskeskus.



HOIATUS

Ohtlik pinge.



Elektriühendus

- Seade peab olema maandatud.
- Kontrollige, kas andmesildil toodud elektrilised parameetrid vastavad vooluvõrgu pingele.
- Kasutage alati nõuetekohaselt paigaldatud elektriohutu pistikupesa.
- Ärge kasutage mitmik-pistikuid ega pikenduskaableid. Tuleoht!
- Ärge asendage toitekaablit ega vahetage seda. Pöörduge teeninduskeskuse poole.
- Jälgige, et te seadme taga olevat toitepistikut ega juhet ei muljuks ega vigastaks.
- Veenduge, et pärast paigaldamist säiliks juurdepääs toitepistikule.
- Seadet vooluvõrgust eemaldades ärge tõmmake toitekaablist. Tõmmake alati toitepistikust.

Sisevalgusti

Sellel seadmel on sisevalgusti, mis süttib, kui uks avatakse ja kustub, kui uks suletakse.



HOIATUS

Nähtav valgusdiodi kiirgus, ärge vaadake otse kiirde.

Lambi valgusdiodid kuulub KLASSI 2 ja vastab standardile IEC 60825-1: 1993 + A1:1997 + A2:2001.

Kiirguslainepikkus: 450 nm

Maksimaalne kiirgusjõud: 548 µW



Sisevalgusti vahetamiseks võtke ühendust teeninduskeskusega.

Enne sisevalgusti vahetamist eemaldage toitepistik pistikupesast.

Teeninduskeskus

- Seadet tohib remontida või parandada ainult kvalifitseeritud tehnik. Pöörduge teeninduskeskuse poole.
- Kasutage ainult originaalvaruosi.

Seadme kõrvaldamiseks

- Vigastuste või kahjustuste vältimiseks:
 - Eemaldage toitepistik seinakontaktist.
 - Lõigake toitekaabel seadme küljest lahti ja visake ära.
 - Eemaldage ukse käepide. Nii hoiate ära võimaluse, et lapsed või lemmikloomad seadmesse kinni jääks. Lämmumisoht!
 - Viige kasutatud seade kohalikku jäätmete kogumispunkti.

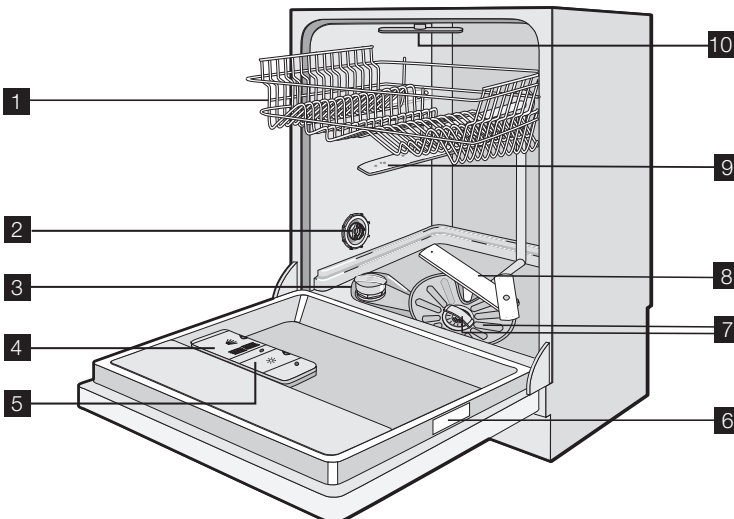


HOIATUS

Nõudepesuaine on ohtlik ja võib tekitada söövitust!

- Kui nõudepesuaine põhjustab õnnetuse, pöörduge kiiresti arsti poole.
- Kui pesuainet on sattunud suhu, pöörduge kohe arsti poole.
- Kui pesuainet satub silma, siis pöörduge viivitamatult arsti poole ja loputage silmi veega.
- Hoidke nõudepesuaineid kindlas ja lastele kättesaamatus kohas.
- Ärge hoidke seadme ust avatuna, kui pesuaine jaotur on nõudepesuainet.
- Täitke nõudepesuaine jaotur ainult enne pesuprogrammi käivitamist.

SEADME KIRJELDUS

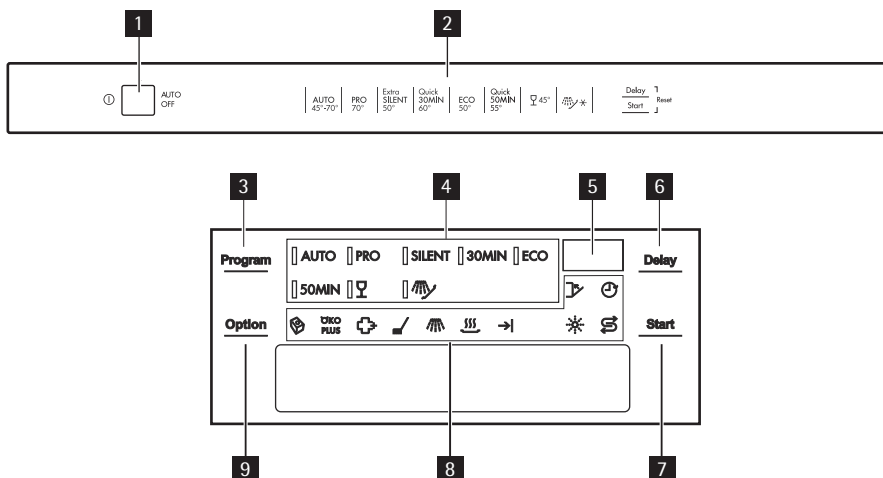


1 Ülemine korv

2 Vee kareduse näidik

- 3** Soolamahuti
- 4** Pesuaine jaotur
- 5** Loputusaine jaotur
- 6** Andmeplaat
- 7** Filtrid
- 8** Alumine pihustikonsool
- 9** Keskmine pihustikonsool
- 10** Ülemine pihustikonsool









JUHTPANEEL



- 1** Sisse/välja nupp
- 2** Programmijuhend
- 3** Puutenupp Program
- 4** Programmi indikaatorid
- 5** Digitaalne ekraan
- 6** Puutenupp Delay
- 7** Puutenupp Start
- 8** Näidikud
- 9** Puutenupp Option

Näidikud

	Multitab-indikaator. See süttib, kui te aktiveerite funktsiooni.
	ÖKO PLUS-indikaator. See süttib, kui te aktiveerite funktsiooni.
	Eriti hügieenilise pesu indikaator. See süttib, kui te aktiveerite funktsiooni.

Näidikud	
	Pesufaasi indikaator. See süttib pesufaasi toimumisel.
	Loputusfaasi indikaator. See süttib loputusfaasi toimumisel.
	Kuivatamisfaasi indikaator. See süttib kuivatamisfaasi toimumisel.
	Lõpuindikaator. See süttib, kui pesuprogramm on lõppenud.
	Loputusvahendi indikaator. See süttib, kui on vaja täita loputusvahendi jaoturit. ¹⁾
	Soolaindikaator. See süttib, kui soolamahuti on vaja täita. ¹⁾ Pärast mahuti täitmist võib soolaindikaator mõneks tunniks veel põlema jääda. See ei mõjuta seadme tööd.
	Delay -indikaator. See süttib, kui te aktiveerite viitstardi.
	Ukseindikaator. See süttib, kui uks on avatud või ei ole korralikult suletud.

1) Kui soolamahuti ja/või loputusvahendi jaotur tühjaks saavad, siis pesuprogrammi käimise ajal vastavad indikaatorid ei sütti.

Sisse/välja nupp

Vajutage seda nuppu seadme sisse- või väljalülitamiseks.

Kümme minutit pärast pesuprogrammi lõppu lülitab funktsioon AUTO OFF seadme automaatselt välja. See vähendab energiatarvet.

Programmijuhend

See juhend aitab teil valida pesuprogrammi.

Puutenupp Program

Vajutage seda puutenuppu korduvalt, kuni pesuprogrammi indikaator süttib. Vt jaotist "Pesuprogrammid".

Digitaalne ekraan

Ekraanil kuvatakse:

- veepihmendaja taseme elektrooniline reguleerimine;
- loputusvahendi jaoturi aktiveerimine/deaktiveerimine (ainult siis, kui Multitab-funktsioon on sisse lülitatud);
- pesuprogrammi aeg;
- pesuprogrammi lõpuni jäänud aeg;
- pesuprogrammi lõpp (digitaalsel ekraanil kuvatakse null);
- viitstardi aeg;
- alarmikoodid.

Puutenupp Delay

Vajutage seda nuppu korduvalt, et lükata pesuprogrammi alustamine edasi 1 kuni 24 tundi.

Puutenupp Start

Vajutage seda puutenuppu, et käivitada:

- pesuprogramm;
- viitstardi mahalugemise näit.

Puutenupp Option

Vajutage seda puutenuppu funktsioonide määramiseks. Kui funktsioon on sisse lülitatud, süttib vastav indikaator.

Puutenupp Option	Multitab	ÖKO PLUS	Eriti hügieeniline
Vajutage üks kord	AKTIVEERITUD	DEAKTIVEERITUD	DEAKTIVEERITUD
Vajutage kaks korda	DEAKTIVEERITUD	AKTIVEERITUD	DEAKTIVEERITUD
Vajutage kolm korda	AKTIVEERITUD	AKTIVEERITUD	DEAKTIVEERITUD
Vajutage neli korda	DEAKTIVEERITUD	DEAKTIVEERITUD	AKTIVEERITUD
Vajutage viis korda	AKTIVEERITUD	DEAKTIVEERITUD	AKTIVEERITUD
Vajutage kuus korda	DEAKTIVEERITUD	DEAKTIVEERITUD	DEAKTIVEERITUD



Funktsiooni "Eriti hügieeniline" ja funktsiooni ÖKO PLUS ei saa korraga aktiveerida.

Funktsioonid

Multitab

Kui te kasutate pesuaine kombi-tablett ("3 in 1", "4 in 1", "5 in 1"), kasutage Multitab-funktsiooni. Vt jaotist "Multitab-funktsioon".

ÖKO PLUS

See funktsioon alandab temperatuuri kuivatusfaasis. Toitekulu väheneb 25% võrra.

Kui te avate seadme ukse, võivad nõud programmi lõpus olla märjad. Me soovime teil hoida ust paakil ja lasta nõudel kuivada.

Eriti hügieeniline

See funktsioon annab paremad hügieenilised tulemused. Loputusfaasis püsib temperatuur 70°C juures 10 kuni 14 minutit.

Seadistusrežiim

Seade peab olema seadistusrežiimis järgmiste toimingute jaoks:

- pesuprogrammi valimiseks ja käivitamiseks;
- viitstardi valimiseks ja käivitamiseks;
- Veepehmedaja taseme elektrooniliseks reguleerimiseks;
- loputusvahendi jaoturid deaktiveerimiseks/aktiveerimiseks (ainult siis, kui Multitab-funktsioon on sisse lülitatud).

Käivitage seade. Seade on seadistusrežiimis, kui:

- kõik programmi indikaatorid süttivad;
- digitaalsel ekraanil on kaks horisontaalset olekuriba.

Käivitage seade. Seade ei ole seadistusrežiimis, kui:

- süttib ainult üks programmi indikaator;
- ekraanil kuvatakse pesuprogrammi või viitstardi aega.

- Seadistusrežiimi tagasipöördumiseks tuleb programm või viitstart tühistada. Vt jaotist "Valige ja käivitage pesuprogramm".

SEADME KASUTAMINE

1. Kontrollige, kas veepehmendi on reguleeritud vastavalt teie piirkonna vee karedusele. Kui vaja, reguleerige veepehmentit.
2. Täitke soolamahuti nõudepesumasina soolaga.
3. Täitke loputusvahendi jaotur loputusvahendiga.
4. Asetage köögiiristad ja nõud nõudepesumasinasse.
5. Valige nõude tüübile ja määrdumisastmele vastav õige pesuprogramm.
6. Pange pesuaine jaoturisse õige kogus pesuainet.
7. Käivitage pesuprogramm.



Kui kasutate kombineeritud pesutablette ("3 in 1", "4 in 1", "5 in 1"), kasutage multitaab-funktsiooni (vt jaotist "Multitaab-funktsioon").

VEEPEHMENDAJA KASUTAMINE

Veepehmendi eemaldab veevärgiveest seal leiduvad mineraalid ja soolad. Need mineraalid ja soolad võivad seadet kahjustada.

Kui veepehmendi tase ei vasta teie piirkonna vee karedusele, siis tuleb seda reguleerida. Piirkonna vee kareduse kohta saate teavet kohalikul vee-ettevõttelt.

Vee karedus				Vee kareduse reguleerimine	
Saksa kraadid (°dH)	Prantsuse kraadid (TH°)	mmol/l	Clarke'i kraadid	käsitsi	elektroniliselt
51 - 70	91 - 125	9,1 - 12,5	64 - 88	2 ¹⁾	10
43 - 50	76 - 90	7,6 - 9,0	53 - 63	2 ¹⁾	9
37 - 42	65 - 75	6,5 - 7,5	46 - 52	2 ¹⁾	8
29 - 36	51 - 64	5,1 - 6,4	36 - 45	2 ¹⁾	7
23 - 28	40 - 50	4,0 - 5,0	28 - 35	2 ¹⁾	6
19 - 22	33 - 39	3,3 - 3,9	23 - 27	2 ¹⁾	5 ¹⁾
15 - 18	26 - 32	2,6 - 3,2	18 - 22	1	4
11 - 14	19 - 25	1,9 - 2,5	13 - 17	1	3
4 - 10	7 - 18	0,7 - 1,8	5 - 12	1	2
< 4	< 7	< 0,7	< 5	1 ²⁾	1 ²⁾

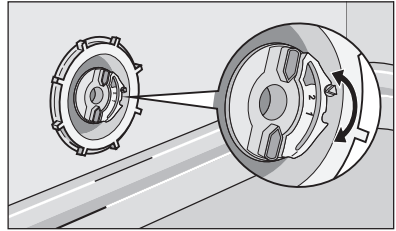
1) Tehaseseadistus.

2) Selle taseme puhul ärge soola kasutage.

i Veepehmendit tuleb reguleerida nii käsitsi kui ka elektrooniliselt.

Käsitsi reguleerimine

Keerake vee kareduse mõõdik asendisse 1 või 2 (vt tabelit).



Elektrooniline reguleerimine

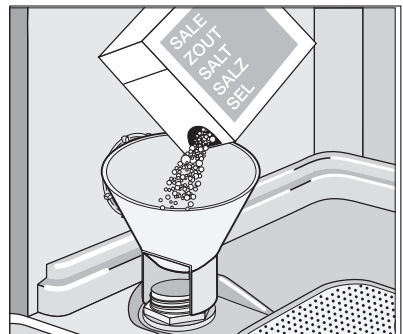
1. Käivitage seade.
2. Veenduge, et seade on seadistusrežiimis.
3. Vajutage ja hoidke samaaegselt alla surutuna nii puutenuppu Delay kui ka puutenuppu Start, kuni programmi indikaatorid AUTO, PRO ja SILENT vilguvad.
4. Vabastage puutenupp Delay ja puutenupp Start.
5. Vajutage puutenuppu Program.
 - Programmi indikaatorid PRO ja SILENT kustuvad.
 - Programmi indikaator AUTO jätkab vilkumist.
 - Ekraanil kuvatakse veepehmendaja seade (nt: **S L** = tase 5).
6. Vajutage puutenuppu Program mitu korda järjest, et seadet muuta.
7. Kinnitamiseks lülitage seade välja.

i Kui veepehmeni on elektrooniliselt seatud tasemele 1, siis soolaindikaator ei põle.

NÕUDEPESUSOOLA KASUTAMINE

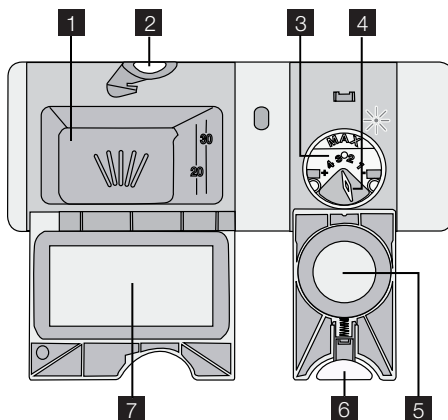
Soolamahuti täitmine

1. Soolamahuti avamiseks keerake selle korki vastupäeva.
2. Täitke soolamahuti 1 liitri veega (ainult esimesel korral).
3. Kasutage soolamahuti täitmiseks letrit.
4. Eemaldage sool soolamahuti avause ümber.
5. Soolamahuti sulgemiseks keerake selle korki päripäeva.



i On normaalne, et soolaga täitmise ajal voolab soolamahutist välja vett.

PESU- JA LOPUTUSVAHENDI KASUTAMINE



Pesuaine kasutamine



Looduse säästmiseks ärge kasutage pesuainet rohkem, kui ette nähtud. Järgige tootja soovitatud koguseid pesuaine pakendil.

Pesuaine jaoturi täitmine:

1. Vajutage avamisnuppu **2**, et avada pesuaine dosaatori kaas **7**.
2. Pange pesuaine dosaatorisse **1**.
3. Kui pesuprogramm sisaldab ka eelpesu, pange väike kogus pesuainet seadme ukse sissele küljele.
4. Kui kasutate pesuainetablette, pange tablett pesuaine dosaatorisse **1**.
5. Sulgege pesuaine dosaator. Vajutage kaant, kuni see suletuna lukustub.



Pesuainetablette kasutage pikkade pesuprogrammide puhul. Lühikeste programmidega ei jõua need piisavalt lahustuda ja see võib pesutulemust halvendada.

Loputusaine kasutamine



Loputusaine võimaldab nõusid kuivatada ilma triipude ja plekkideta. Loputusaine dosaator lisab loputusaine automaatselt viimase loputusfaasi ajal.

Loputusaine dosaatori täitmiseks toimige järgmiselt:

1. Vajutage avamisnuppu **6**, et avada loputusaine dosaatori kaas **5**.
2. Täitke loputusaine dosaator **3** loputusainega. Tähis "max" näitab maksimumtaset.
3. Eemaldage mahaläinud loputusaine imava lapiga, et pesuprogrammi käigus ei tekiks liiga palju vahtu.
4. Sulgege loputusaine dosaator. Vajutage kaant, kuni see suletuna lukustub.

Loputusaine koguse reguleerimine

Tehase seade: asend 3.

Loputusaine kogust on võimalik määrata alates 1. (madalaim kogus) kuni 4. (kõrgeim kogus) tasemeni.

Koguse suurendamiseks või vähendamiseks keerake loputusaine valikunuppu **4**.

MULTITAB FUNKTSIOON

Multitab-funktsioon on mõeldud pesuaine kombi-tablettide jaoks.

Need tabletid sisaldavad nii pesuainet, loputusvahendit kui ka nõudepesumasina soola. Mõned tabletid sisaldavad ka muid aineid.

Veenduge, et need tabletid sobivad teie piirkonna vee kareduse näitajaga (vt toodete pakendil olevaid juhiseid).

Multitab-funktsioon peatab loputusvahendi ja soola eraldumise.

Multitab-funktsioon deaktiveerib soola ja loputusvahendi indikaatorid.

Programmi kestus võib Multitab-funktsiooni kasutades pikeneda.



Aktiveerige või deaktiveerige Multitab-funktsioon enne pesuprogrammi käivitamist. Pesuprogrammi ajal ei ole võimalik funktsiooni aktiveerida või deaktiveerida.

Veenduge alati enne pesuprogrammi käivitamist, et Multitab-funktsioon on sisse lülitatud.

Multitab-funktsiooni deaktiveerimiseks ning pesuaine, soola ja loputusvahendi eraldi kasutamiseks toimige järgmiselt.

1. Vajutage puutenuppu Option, kuni Multitab-indikaator kustub. Funktsioon on välja lülitatud.
2. Täitke soolamahuti ja loputusvahendi jaotur.
3. Seadke vee karedus kõrgeimale tasemele.
4. Käivitage pesuprogramm ilma nõudeta.
5. Kui pesuprogramm on lõppenud, kohandage veepehmedaja oma piirkonna vee kareduse näitajale.
6. Reguleerige loputusvahendi kogust.

SÖÖGIRIISTADE JA NÕUDE PAIGUTAMINE



Vt brošüüri "Näited ProClean'i abil pestavatest nõudest".

Nõuandeid ja näpunäiteid

- Ärge pange seadmesse vett imavaid esemeid (käsnu või lappe).
- Eemaldage nõudelt toidujäädid.
- Enne pesemist leotage kõrbenud kohad nõude küljest lahti.
- Asetage õõnsad esemed (tassid, klaasid ja pannid) masinasse avausega allapoole.
- Veenduge, et vesi õõnsatesse nõudesse või kaussidesse ei koguneks.
- Veenduge, et söögiriistad ja lauanõud üksteise küljes kinni ei oleks.
- Veenduge, et klaasid üksteise vastu ei puutuks.
- Pange väikesed esemed söögiriistade korvi.
- Pange lusikad ja muud söögiriistad korvi läbisegi, et need üksteise külge kinni ei jääks.



- Esemeid korvi pannes jälgige, et vesi pääseks kõigi pindadeni.
- Pange kerged esemed ülemisse korvi. Veenduge, et esemed liikuma ei pääseks.
- Plastist esemetele ja mitte-külgevõtva pinnaga pannidele võivad koguneda veetilgad.

PESUPROGRAMMID



Programm	Määrumisaste	Nõude tüüp	Programmi kirjeldus
AUTO 1)	Kõik	Lauanõud, söögiriistad, potid ja pannid	Eelpesu Pesu 45°C või 70°C Loputamine Kuivatamine
PRO	Tugev määrumine	Lauanõud, söögiriistad, potid ja pannid	Eelpesu Pesu 70°C Loputamine Kuivatamine
SILENT 2)	Tavaline määrumine	Lauanõud ja söögiriistad	Eelpesu Pesu 50°C Loputamine Kuivatamine
30MIN 3)	Värske määrumine	Lauanõud ja söögiriistad	Pesu 60°C Loputamine
ECO 4)	Tavaline määrumine	Lauanõud ja söögiriistad	Eelpesu Pesu 50°C Loputamine Kuivatamine
50MIN	Kerge määrumine	Lauanõud ja söögiriistad	Pesu 55°C Loputamine
	Tavaline või kerge määrumine	Õrnad lauanõud ja klaas	Pesu 45°C Loputamine Kuivatamine
	Kasutage seda programmi nõude kiireks loputamiseks. See väldib toidujääkide kinnijäämist nõude külge ja ebameeldiva lõhna levimist seadmest. Ärge kasutage selle programmi puhul pesuainet.		Loputamine

- 1) Seade tunneb ära korvis olevate esemete määrumisastme ja koguse. Seade reguleerib automaatselt vee temperatuuri ja kogust, energiakulu ja programmi kestust.
- 2) See on kõige vaiksem pesuprogramm. Pump töötab väga aeglaste pööretega, et vähendada müra taset. Aeglase kiiruse tõttu kestab programm kaua.
- 3) Seda programmi saate kasutada värskest määratud nõude pesemiseks. See annab head pesutulemused lühikese ajaga.
- 4) See on testimisasutuste standardprogramm. Selle programmiga kasutate te tavalise määrumisastmega lauanõude ja söögiriistade pesemiseks vett ja energiat kõige efektiivsemalt. Testimisinfo leiate kaasasolevast brošüürist.

Funktsioonid

Programm	Eriti hügieeniline	ÖKO PLUS
AUTO	Jah, toimega	Jah, toimega
PRO	Jah, toimeta	Jah, toimega
SILENT	Jah, toimeta	Jah, toimeta
30MIN	Jah, toimega	Jah, toimeta
ECO	Jah, toimega	Jah, toimega
50MIN	Jah, toimega	Jah, toimeta
	Jah, toimeta	Jah, toimega
	Jah, toimeta	Jah, toimeta

Tarbimisväärtused

Programm ¹⁾	Energia (kWh)	Vesi (liitrid)
AUTO	0,9 - 1,7	8 - 15
PRO	1,4 - 1,6	13 - 14
SILENT	1,1 - 1,2	9 - 11
30MIN	0,8	9
ECO	0,9 - 1,0	9 - 11
50MIN	1,0 - 1,1	10 - 11
	0,8 - 0,9	11 - 12
	0,1	4

1) Ekraanil kuvatakse programmi aeg.



Veesurve ja temperatuur, elektriringe kõikumine ja nõude kogus võivad tarbimisväärtusi mõjutada.

VALIGE JA KÄIVITAGE PESUPROGRAMM

Pesuprogrammi alustamine viitstardita

1. Sulgege seadme uks.
2. Käivitage seade.
3. Veenduge, et seade on seadistusrežiimis.
4. Valige pesuprogramm.

- Vastava programmi indikaator süttib.
 - Ekraanil vilgub programmi kestus.
 - Süttivad valitud pesuprogrammi faasi indikaatorid.
5. Vajadusel valige eriti hügieeniline funktsioon või funktsioon ÖKO PLUS.
 - Neid funktsioone tuleb alati valida pärast pesuprogrammi valimist.
 6. Vajutage puutenuppu Start, pesuprogramm käivitub automaatselt.
 - Faasiindikaatorid kustuvad, kuid kasutatava faasi indikaator jääb põlema.

Pesuprogrammi alustamine viitstardiga

1. Sulgege seadme uks.
 2. Käivitage seade.
 3. Veenduge, et seade on seadistusrežiimis.
 4. Valige pesuprogramm ja funktsioonid.
 5. Vajutage puutenuppu Delay mitu korda, kuni ekraanil kuvatakse viitstardi aeg.
 - Viitstardi aeg vilgub ekraanil.
 - Viitstardi indikaator põleb.
 6. Vajutage puutenuppu Start, mahalugemine käivitub automaatselt.
 - Viitstardi aeg ei vilgu enam ekraanil.
 - Valitud pesuprogrammi faasi indikaatorid kustuvad.
- Kui nullilugemine on lõppenud, käivitub pesuprogramm automaatselt.
- Kasutatava faasi indikaator põleb.



Seadme ukse avamine katkestab mahalugemise. Kui panete ukse uuesti kinni, jätkub mahalugemine kohast, kus see katkestati.

Viitstardi tühistamine

Mahalugemist ei toimu

1. Vajutage puutenuppu Delay mitu korda, kuni:
 - ekraanile kuvatakse pesuprogrammi aeg;
 - faasiindikaatorid süttivad.
2. Pesuprogrammi käivitamiseks vajutage puutenuppu Start.

Mahalugemine toimub

1. Vajutage puutenuppu Delay mitu korda, kuni:
 - ekraanile kuvatakse pesuprogrammi aeg;
 - faasiindikaatorid süttivad.
- Pesuprogramm käivitub automaatselt.

Pesuprogrammi katkestamine

- Avage uks.
 - Pesuprogramm katkeb.
- Sulgege uks.

- Programm jätkub kohast, kus see katkes.

Pesuprogrammi tühistamine

Kui pesuprogramm ei ole käivitunud, saate te valikut muuta.

Valiku muutmiseks pesuprogrammi toimumise ajal tuleb programm tühistada.

- Vajutage ja hoidke allasurutuna puutenuppu Delay ja puutenuppu Start samaaegselt, kuni:
 - kõik programmi indikaatorid süttivad;
 - digitaalsel ekraanil on kaks horisontaalset olekuriba.



Enne uue pesuprogrammi käivitamist veenduge, et pesuaine jaoturis on pesuainet.

Pesuprogrammi lõpp

Kui pesuprogramm on lõppenud, kuvatakse ekraanil null ja lõpu indikaator süttib.

1. Lülitage seade välja.
2. Avage seadme uks.
3. Paremate kuivamistulemuste saamiseks hoidke seadme ust mõni minut paakil.

Võtke esemed korvidest välja.

- Laske nõudel jahtuda, enne kui need seadmest välja võtate. Tulised nõud on kergesti pu-runevad.
- Võtke kõigepealt välja nõud alumisest korvist, seejärel ülemisest korvist.
- Seadme külgedel ja uksele võib olla vett. Roostevaba teras jahtub kiiremini kui lauanõud.

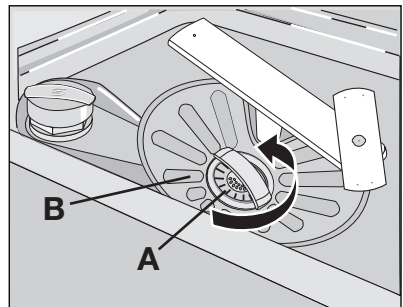
PUHASTUS JA HOOLDUS

Filtrite eemaldamine ja puhastamine

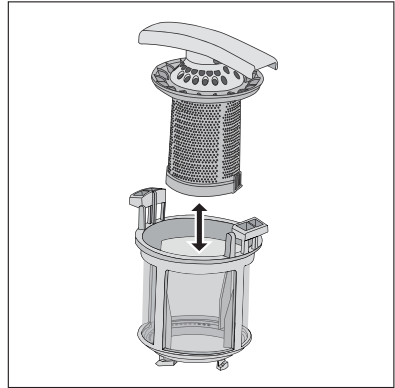
Mustad filtrid halvendavad pesutulemust.

Ehkki filtrid erilist hooldust ei vaja, on soovitatav neid aeg-ajalt kontrollida ja vajadusel puhastada.

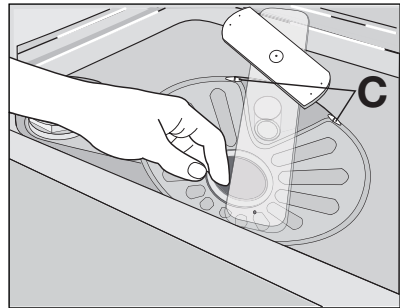
1. Filtri (A) eemaldamiseks keerake seda vastupäeva ja võtke see filtrist (B) välja.



2. Filtril (A) on kaks osa. Filtri lahtivõtmiseks tõmmake osad üksteise küljest lahti.
3. Puhastage osad hoolikalt jooksva vee all.
4. Pange filtri (A) kaks osa kokku ja suruge. Veenduge, et need on korralikult teineteise küljes kinni.
5. Eemaldage filter (B).
6. Puhastage filter (B) jooksva vee all.



7. Pange filter (B) oma kohale tagasi. Jälgi-ge, et see paigutuks täpselt kahte juhikuisse (C).
8. Pange filter (A) oma kohale filtris (B). Kee- rake filtrit (A) päripäeva, kuni see kohale lu- kustub.



Pihustikonsoolide puhastamine

Ärge pihustikonsoole eemaldage.

Kui pihustikonsoolide avad on ummistunud, eemaldage mustus peenikese teravaotsalise ese- mega.

Välispindade puhastamine

Puhastage seadme välispinnad ja juhtpaneel niiske pehme lapiga.

Kasutage ainult neutraalseid puhastusaineid.

Ärge kasutage abrasiivseid tooteid, küürimisšvamme ega lahusteid (atsetooni).

MIDA TEHA, KUI...

Seadet ei õnnestu käivitada või see jääb töö käigus seisma.

Püüdke esmalt leida probleemi lahendus (vt tabelit). Kui see ei õnnestu, pöörduge teenindus- keskusse.

Mõne rikke puhul kuvatakse ekraanil veakoodid:

- **,10** - Masin ei täitu veega
- **,20** - Masin ei tühjene veest
- **,30** - Üleujutuse-vastane seade töötab.

**HOIATUS**

Enne kontrollima asumist lülitage seade välja.

Rike	Võimalik põhjus	Võimalik lahendus
Seade ei täitu veega.	Veekraan on ummistunud või on selles katlakivi.	Puhastage veekraan.
	Veesurve on liiga madal.	Võtke ühendust kohaliku vee-ettevõttega.
	Veekraan on kinni.	Keerake veekraan lahti.
	Veevõtuvooliku filter on blokeeritud.	Puhastage filtrit.
	Veevõtuvoolik on valesti ühendatud.	Veenduge, et ühendus on õige.
	Veevõtuvoolik on kahjustatud.	Veenduge, et veevõtuvoolikul pole kahjustusi.
Seade ei tühjene veest.	Kraanikausi äravool on ummistunud.	Puhastage kraanikausi äravoolu.
	Vee väljavooluvoolik on valesti ühendatud.	Veenduge, et ühendus on õige.
	Vee väljalaskevoolik on kahjustatud.	Veenduge, et vee väljalaskevoolikul pole kahjustusi.
Üleujutuse vastane seade töötab.		Sulgege veekraan ja pöörduge kohaliku teeninduskeskuse.
Pesuprogramm ei käivitu.	Seadme uks on avatud. Ukse indikaator põleb.	Sulgege seadme uks.
	Te ei vajutanud puutenuppu Start või nuppu.	Vajutage puutenuppu Start või nuppu.
	Toitepistik ei ole pistikupesasse ühendatud.	Ühendage toitepistik pistikupesasse.
	Elektrikilbis on kaitse kahjustatud.	Vahetage kaitse välja.
	Valitud on viitstart.	<ul style="list-style-type: none"> Tühistage viitstart. Kui nullilugemine on lõppenud, käivitub pesuprogramm automaatselt.

Pärast kontrollimist lülitage seade sisse. Programm jätkub kohast, kus see katkes.

Kui tõrge ilmneb uuesti, pöörduge teeninduskeskuse.

Kui ekraanil kuvatakse teised alarmikoodid, pöörduge teeninduskeskuse.

Teeninduskeskuse jaoks vajaliku teabe leiab andmesildilt.

Kirjutage see teave üles:

- Mudel (MOD.)
- Tootenumber (PNC)
- Seerianumber (S.N.)

Pesu- ja kuivatustulemused ei ole rahuldavad

Probleem	Võimalik põhjus	Võimalik lahendus
Nõud ei ole puhtad.	Valitud pesuprogramm ei sobi nõude ja määrdumise tüübiga.	Veenduge, et valitud pesuprogramm sobib nõude ja määrdumise tüübiga.
	Esemed ei olnud korralikult korvidesse paigutatud ja vesi ei pääsenud kõigile pindadele ligi.	Paigutage esemed korvidesse õigesti.
	Pihustikonsoolid ei saanud vabalt pöörelda. Esemete paigutus korvides polnud õige.	Veenduge, et nõude paigutus nõudepesumasinas ei tekitaks pihustikonsoolide blokeerimist.
	Filtrid on mustad või valesti kokku pandud ja paigaldatud.	Veenduge, et filtrid on puhtad ning õigesti kokku pandud ja paigaldatud.
	Pesuainet kasutatakse liiga vähe või üldse mitte.	Veenduge, et pesuainet on piisavalt.
Nõudele on ladestunud kattakivi.	Soolamahuti on tühi.	Täitke soolamahuti nõudepesumasina soolaga.
	Veepehmeni tase on valesti reguleeritud.	Reguleerige veepehmeni taset õigesti.
	Soolamahuti kaas ei ole korralikult kinni.	Veenduge, et soolamahuti kaas on korralikult kinni.
Klaasidel ja nõudel on triipe, piimjaid plekke või sinakas pinn.	Loputusvahendi kogus on liiga suur.	Vähendage loputusvahendi kogust.
Klaasidel ja nõudel on jälgi kuivanud veetilkadest.	Loputusvahendi kogus on liiga väike.	Suurendage loputusvahendi kogust.
	Põhjuseks võib olla pesuaine.	Kasutage teistsugust pesuainet.
Nõud on märjad.	Valitud oli ilma kuivatusfaasita või lühendatud kuivatusfaasiga pesuprogramm.	Paremate kuivamistulemuste saamiseks hoidke ust mõni minut paakil.
Nõud on märjad ja tuhmid.	Loputusvahendi jaotur on tühi.	Täitke loputusvahendi jaotur loputusvahendiga.
	Valitud on multitaab-funktsioon (see funktsioon deaktiveerib automaatselt loputusvahendi jaoturi).	Aktiveerige loputusvahendi jaotur.

Aktiveerige loputusvahendi jaotur

1. Käivitage seade.
2. Veenduge, et seade on seadistusrežiimis.
3. Vajutage ja hoidke samaaegselt alla surutuna nii puutenuppu Delay kui ka puutenuppu Start, kuni programmi indikaatorid AUTO, PRO ja SILENT vilguvad.

4. Vabastage puutenupp Delay ja puutenupp Start.
5. Vajutage puutenuppu Option.
 - Programmi indikaatorid AUTO ja SILENT kustuvad.
 - Programmi indikaator PRO jätkab vilkumist.
 - Ekraanil kuvatakse loputusvahendi jaoturise seade.

<i>0 d</i>	Loputusvahendi jaotur on välja lülitatud.
<i>1 d</i>	Loputusvahendi jaotur on sisse lülitatud.

6. Vajutage puutenuppu Option seade muutmiseks.
7. Kinnitamiseks lülitage seade välja.

TEHNILISED ANDMED


Mõõtmed	Laius	596 mm
	Kõrgus	818 - 898 mm
	Sügavus	575 mm
Veesurve	Minimaalne	0,5 baari (0,05 MPa)
	Maksimaalne	8 baari (0,8 MPa)
Veevarustus ¹⁾	Külm vesi või kuum vesi	maksimaalselt 60°C
Jõudlus	Koha seaded	12


1) Ühendage vee sisselaskevoolik 3/4" keermega kraani külge.

i Nõudepesumasina ukse sisemisel küljel asuval andmeplaadil on andmed elektriühenduste kohta.

i Kui kuum vesi tuleb alternatiivsest energiaallikast (nt päikese-, fotoelektrilised - ja eoolsed paneelid), siis kasutage energiakulu vähendamiseks neid kuumavesüsteeme.

JÄÄTMEKÄITLUS

Tootel või selle pakendil asuv sümbol  näitab, et seda toodet ei tohi kohelda majapidamisjäätmena. Selle asemel tuleb toode anda taastöötlemiseks vastavasse elektri- ja elektroonikaseadmete kogumise punkti. Toote õige utiliseerimise kindlustamisega aitate ära hoida võimalikke negatiivseid tagajärgi keskkonnale ja inimtervisele, mida võiks vastasel juhul põhjustada selle toote ebaõige käitlemine. Lisainfo saamiseks selle toote taastöötlemise kohta võtke ühendust kohaliku omavalitsuse, oma majapidamisjäätmete käitlejaga või kauplusega, kust te toote ostsite.

Sümboliga  tähistatud materjalid tuleb suunata taaskasutusse. Selleks viige pakendid vastavatesse konteineritesse.

ДЛЯ ОПТИМАЛЬНЫХ РЕЗУЛЬТАТОВ

Благодарим Вас за выбор данного продукта AEG. Этот продукт будет безупречно служить Вам долгие годы – ведь мы создали его с помощью инновационных технологий, которые облегчат Вашу жизнь и создадут качества, которые Вы не найдете в привычных приборах. Потратьте немного времени на чтение, чтобы получить максимальную пользу от своей покупки.

АКСЕССУАРЫ И РАСХОДНЫЕ МАТЕРИАЛЫ

В интернет-магазине AEG Вы сможете найти все необходимое для того, чтобы все ваши приборы AEG сверкали чистотой и радовали Вас безотказной работой. Помимо этого, здесь Вы найдете широкий выбор аксессуаров, разработанных и изготовленных по самым высоким стандартам, какие только можно представить – от профессиональной кухонной посуды до лотков для хранения ножей, от держателей бутылок до мешков для деликатного белья...



Посетите Интернет-магазин по адресу
www.aeg-electrolux.com/shop

СОДЕРЖАНИЕ

- 25 Сведения по технике безопасности
- 29 Описание изделия
- 30 Панель управления
- 33 Эксплуатация изделия
- 33 Установка смягчителя для воды
- 35 Использование соли для посудомоечных машин
- 35 Использование моющего средства и ополаскивателя
- 36 Функция Multitab
- 37 Загрузка столовых приборов и посуды
- 38 Программы мойки
- 40 Выбор и запуск программы мойки
- 41 Уход и очистка
- 43 Что делать, если ...
- 46 Технические данные
- 46 Охрана окружающей среды

В данном руководстве по эксплуатации используются следующие символы:



Важная информация по обеспечению личной безопасности и предотвращению повреждений прибора.



Общая информация и рекомендации



Информация по защите окружающей среды

Право на изменения сохраняется



СВЕДЕНИЯ ПО ТЕХНИКЕ БЕЗОПАСНОСТИ

Прежде чем приступать к установке и использованию, прочтите внимательно данное руководство:

- для обеспечения личной безопасности и безопасности вашего имущества;
- для охраны окружающей среды.
- для обеспечения правильной работы прибора.

Всегда храните настоящую инструкцию вместе с прибором, даже если перевозите его на новое место или передаете его другому лицу.

Производитель не несет ответственности за повреждения, вызванные неправильной установкой и использованием.

Безопасность детей и лиц с ограниченными возможностями

- Не допускайте лиц, включая детей, с ограниченной чувствительностью, умственными способностями или не обладающих необходимыми знаниями, к эксплуатации устройства. Они должны находиться под присмотром или получить инструкции от лица, ответственного за их безопасность.
- Храните все упаковочные материалы вне досягаемости детей. Существует опасность удушья или получения травм.
- Храните все моющие средства в безопасном месте. Не позволяйте детям прикасаться к моющим средствам.
- Не подпускайте детей и домашних животных к прибору, когда его дверца открыта.

Общие правила техники безопасности

- Не изменяйте параметры данного прибора. Существует опасность получения травм и повреждения прибора.
- Соблюдайте инструкции по технике безопасности от производителя моющих средств, чтобы предотвратить ожоги глаз, рта и горла.
- Не пейте воду из прибора. В приборе могут оставаться частицы моющего средства.
- Не оставляйте прибор с открытой дверцей без надзора. Это предотвратит получение травмы и падение на открытую дверцу.
- Не садитесь и не вставайте на открытую дверцу.

Эксплуатация

- Настоящий прибор предназначен только для бытового применения. Не используйте прибор для других целей - для предотвращения травм у людей или ущерба собственности.
- Используйте прибор только для мытья принадлежностей, пригодных для мытья в посудомоечных машинах.
- Не кладите на прибор, рядом с ним или внутрь него легковоспламеняющиеся материалы или изделия, пропитанные легковоспламеняющимися веществами. Существует опасность взрыва или возгорания.

- Ножи и прочие заостренные предметы кладите в корзину для столовых приборов острием вниз. Если это невозможно, кладите их горизонтально в верхнюю корзину или в корзину для ножей. (Корзина для ножей есть не во всех моделях).
- Используйте только указанные продукты для посудомоечных машин (моющее средство, соль и ополаскиватель).
- Соль, не предназначенная для посудомоечных машин, может повредить устройство для смягчения воды.
- Насыпайте в прибор соль до начала выполнения программы мойки. Оставшаяся в приборе соль может вызвать коррозию или привести к возникновению отверстий в днище прибора.
- Не заливайте в дозатор ополаскивателя другие составы (средство для чистки посудомоечных машин, жидкое моющее средство и т.п.). Это может привести к повреждению прибора.
- Прежде чем запускать программу мойки, убедитесь, что разбрызгиватели могут свободно вращаться.
- Если открыть дверцу прибора во время выполнения программы мойки, из него может вырваться горячий пар. Существует опасность ожога кожи.
- Не извлекайте посуду из прибора, пока программа мойки не завершена.

Уход и чистка

- Перед выполнением операций по чистке и уходу выключите прибор и извлеките вилку сетевого шнура из розетки.
- Не используйте легковоспламеняющиеся материалы или вещества, которые могут вызывать коррозию.
- Не используйте прибор без фильтров. Убедитесь, что фильтры установлены правильно. При неправильно установленных фильтрах результаты мойки будут неудовлетворительными и возможно повреждение прибора.
- Не используйте для чистки прибора воду, подаваемую под давлением, или пар. Это может привести к поражению электрическим током или повреждению прибора.

Установка

- Убедитесь, что прибор не поврежден. Не устанавливайте и не подключайте поврежденный прибор, обратитесь к поставщику.
- Удалите все упаковочные материалы перед установкой и использованием прибора.
- Подключение к электросети, сантехнические работы и установку должен выполнять только квалифицированный специалист. Это предотвратит повреждение прибора и получение травмы.
- Убедитесь, что во время установки вилка сетевого шнура извлечена из розетки.
- Чтобы не повредить гидравлические и электрические компоненты, не сверлите боковые стенки прибора.
- **Важно!** Соблюдайте инструкции, приведенные в листовке, поставляемой вместе с прибором:
 - по установке прибора;
 - по сборке дверной панели;

- по подключению к водопроводу и канализации.
- Убедитесь, что мебель над прибором и рядом с ним надежно закреплена.

Меры по предотвращению замерзания

- Не устанавливайте прибор в помещениях с температурой ниже 0°C.
- Производитель не несет ответственность за повреждения, вызванные воздействием мороза.

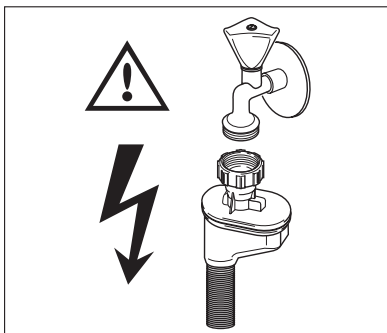
Подключение к водопроводу

- Для подключения к водопроводу и канализации используйте новые шланги. Не следует использовать бывшие в употреблении шланги.
- Не подключайте прибор к новым трубам или к трубам, которыми долго не пользовались. Спустите воду в течение нескольких минут и затем подключайте наливной шланг.
- Убедитесь, что при установке прибора шланги не были сдавлены или повреждены.
- Во избежание утечек воды проверьте герметичность всех гидравлических соединений.
- При первом использовании прибора убедитесь в отсутствии утечек воды в шлангах.
- Наливной шланг оснащен предохранительным клапаном и двойной оболочкой с внутренним сетевым кабелем. Наливной шланг находится под давлением только во время подачи воды. В случае утечки воды из наливного шланга предохранительный клапан перекрывает подачу воды.
 - Будьте осторожны при подключении наливного шланга:
 - Не погружайте наливной шланг или предохранительный клапан в воду.
 - Если наливной шланг или предохранительный клапан повреждены, немедленно извлеките вилку сетевого шнура из розетки.
 - По поводу замены наливного шланга с предохранительным клапаном обращайтесь в сервисный центр.



ВНИМАНИЕ!

Опасное напряжение.



Подключение к электросети

- Прибор должен быть заземлен.

- Убедитесь, что параметры электропитания, указанные на табличке с техническими характеристиками, соответствуют параметрам электросети.
- Включайте прибор только в правильно установленную электрическую розетку с контактом заземления.
- Не пользуйтесь тройниками и удлинителями. Существует опасность возгорания.
- Запрещается выполнять замену сетевого кабеля или использовать сетевой кабель другого типа. Обратитесь в сервисный центр.
- Убедитесь, что при установке машины сетевой кабель и кабель сзади прибора не были передавлены или повреждены.
- Убедитесь, что после установки имеется доступ к вилке.
- Для отключения прибора от электросети не тяните за сетевой кабель. Всегда беритесь за вилку.

Лампа внутреннего освещения

В данном приборе имеется лампа внутреннего освещения, которая включается при открытии и выключается при закрытии дверцы.



ВНИМАНИЕ!

Светодиодное излучение в видимой части спектра: не смотрите прямо на луч света.

Светодиодный элемент лампы относится к классу 2 и соответствует стандарту МЭК 60825-1: 1993 + A1:1997 + A2:2001.

Длина волны излучаемого света: 450 нм

Максимальная излучаемая мощность: 548 мкВт



Для замены лампы внутреннего освещения обращайтесь в сервисный центр.

Перед заменой лампы внутреннего освещения извлеките вилку сетевого шнура из розетки.

Сервисный центр

- Ремонтировать посудомоечную машину может только квалифицированный специалист. Обратитесь в сервисный центр.
- Следует использовать только оригинальные запасные части.

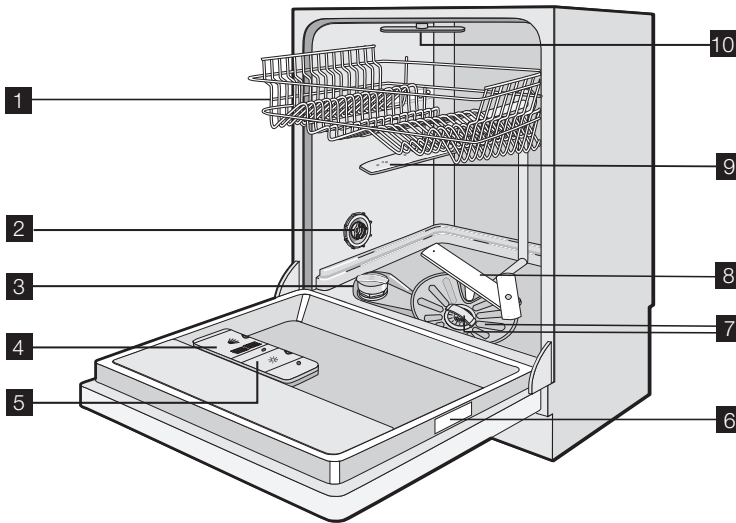
Утилизация прибора

- Для предотвращения риска возникновения травмы или повреждения
 - Выньте вилку сетевого шнура из розетки.
 - Обрежьте и выбросьте сетевой шнур.
 - снимите защелку дверцы. Это предотвратит попадание детей или домашних животных в прибор. Существует риск смерти от удушья.
 - Утилизируйте прибор в местном центре по утилизации отходов.

**ВНИМАНИЕ!**

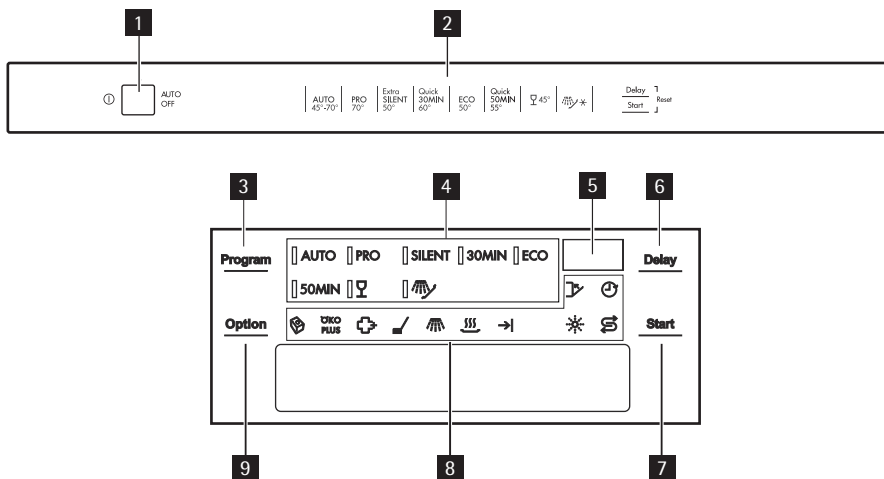
Моющие средства для посудомоечной машины опасны и могут вызывать раздражение!

- При возникновении происшествия с этими моющими средствами немедленно обратитесь к врачу.
- При попадании моющего средства в рот немедленно обратитесь к врачу.
- Если моющее средство попало в глаза, немедленно обратитесь к врачу и промойте глаза водой.
- Моющие средства для посудомоечной машины храните в безопасном и недоступном для детей месте.
- Не оставляйте дверцу прибора открытой, когда в дозаторе моющего средства находится моющее средство.
- Моющее средство следует помещать в дозатор только перед запуском программы мойки.

ОПИСАНИЕ ИЗДЕЛИЯ

- 1 Верхняя корзина
- 2 Переключатель жесткости воды
- 3 Емкость для соли
- 4 Дозатор моющего средства
- 5 Дозатор ополаскивателя
- 6 Табличка с техническими данными
- 7 Фильтры
- 8 Нижний разбрызгиватель
- 9 Верхний разбрызгиватель
- 10 Потолочный разбрызгиватель




ПАНЕЛЬ УПРАВЛЕНИЯ



- 1** Кнопка "Вкл/Выкл"
- 2** Справка по программе
- 3** Сенсорная кнопка Program
- 4** Индикаторы программы
- 5** Дисплей
- 6** Сенсорная кнопка Delay
- 7** Сенсорная кнопка Start
- 8** Индикаторы
- 9** Сенсорная кнопка Option

Индикаторы

	Индикатор функции Multitab. Загорается при включении данной функции.
	Индикатор OKO PLUS. Загорается при включении данной функции.
	Индикатор "Повышенная гигиеничность". Загорается при включении данной функции.
	Индикатор этапа мойки. Загорается, когда выполняется этап мойки.
	Индикатор этапа ополаскивания. Загорается, когда выполняется этап ополаскивания.
	Индикатор этапа сушки. Загорается, когда выполняется этап сушки.
	Индикатор завершения программы. Загорается, когда завершается программа мойки.
	Индикатор ополаскивателя. Загорается, когда необходимо наполнить дозатор ополаскивателя. ¹⁾

Индикаторы	
	Индикатор отсутствия соли. Индикатор загорается, когда необходимо наполнить емкость для соли. ¹⁾ После наполнения емкости индикатор может светиться в течение нескольких часов. Это не оказывает негативного влияния на работу прибора.
	Индикатор Delay . Загорается при включении функции задержки пуска.
	Индикатор дверцы. Загорается при открытой или неплотно закрытой дверце.

1) Индикаторы наличия соли и/или ополаскивателя не загораются во время выполнения программы мойки, даже когда соответствующие емкости пусты.

Кнопка "Вкл/Выкл"

Служит для включения или выключения прибора.

Через 10 минут после окончания программы мойки функция AUTO OFF автоматически отключает прибор. Таким образом снижается энергопотребление.

Справка по программе

Эти справочные материалы помогут вам выбрать программу мойки.

Сенсорная кнопка Program

Многократным нажатием этой кнопки добейтесь включения соответствующего индикатора программы мойки. См. раздел "Программы мойки".

Дисплей

На дисплее отображается:

- Электронная настройка уровня жесткости в устройстве для смягчения воды;
- Включение и выключение дозатора ополаскивателя (только при включенной функции Multitab);
- Время выполнения программы мойки;
- Время, оставшееся до окончания программы мойки;
- Завершение программы мойки (в этом случае на дисплее отображается ноль);
- Время задержки пуска;
- Коды ошибок.

Сенсорная кнопка Delay

Последовательным нажатием этой кнопки установите время задержки запуска программы мойки в пределах от 1 до 24 часов.

Сенсорная кнопка Start

Нажмите эту кнопку для пуска:


- Программы мойки;
- Обратного отсчета времени до отложенного пуска.

Сенсорная кнопка Option

Нажмите эту кнопку для выбора функций.

При включении функции загорается соответствующий индикатор.

Сенсорная кнопка Option	Функция Multitab	ÖKO PLUS	Повышенная гигиеничность
Одно нажатие	ВКЛЮЧЕНО	ВЫКЛЮЧЕНО	ВЫКЛЮЧЕНО
Два нажатия	ВЫКЛЮЧЕНО	ВКЛЮЧЕНО	ВЫКЛЮЧЕНО
Три нажатия	ВКЛЮЧЕНО	ВКЛЮЧЕНО	ВЫКЛЮЧЕНО
Четыре нажатия	ВЫКЛЮЧЕНО	ВЫКЛЮЧЕНО	ВКЛЮЧЕНО
Пять нажатий	ВКЛЮЧЕНО	ВЫКЛЮЧЕНО	ВКЛЮЧЕНО
Шесть нажатий	ВЫКЛЮЧЕНО	ВЫКЛЮЧЕНО	ВЫКЛЮЧЕНО

 Невозможно одновременно включить функции "Повышенная гигиеничность" и ÖKO PLUS.

Функции

Функция Multitab

При использовании комбинированных таблетированных моющих средств ("3 в 1", "4 в 1", "5 в 1") следует использовать функцию Multitab. См. раздел "Функция Multitab".

Функция Эконом (ÖKO PLUS)

Данная функция позволяет устанавливать более низкую температуру на этапе сушки. Потребление электроэнергии снижается на 25%.

При открывании дверцы по окончании программы посуда может оставаться влажной. Рекомендуется оставить дверцу приоткрытой и дать посуде высохнуть.

Функция "Повышенная гигиеничность"

Данная функция обеспечивает повышенную гигиеничность. В процессе ополаскивания температура воды составляет 70°C на время от 10 до 14 минут.

Режим настройки

Прибор должен быть в режиме настройки для выполнения следующих операций:

- Выбор и запуск программы мойки;
- Выбор и запуск задержки пуска;
- Электронная регулировка уровня в устройстве для смягчения воды;
- Включение или выключение дозатора ополаскивателя (только при включенной функции Multitab).

Включите прибор. Прибор находится в режиме настройки, когда:

- Включены все индикаторы программ;
- На дисплее отображаются две горизонтальные полоски.

Включите прибор. Прибор не находится в режиме настройки, когда:

- Включен только один индикатор программы;
- На дисплее отображается продолжительность программы мойки или задержки пуска.
 - Для возврата в режим настройки необходимо отменить программу или задержку пуска. См. раздел "Выбор и запуск программы мойки".

ЭКСПЛУАТАЦИЯ ИЗДЕЛИЯ

1. Убедитесь, что уровень устройства для смягчения воды соответствует жесткости воды в вашей местности. В противном случае, выполните регулировку устройства для смягчения воды.
2. Насыпьте посудомоечную соль в емкость для соли.
3. Наполните ополаскивателем дозатор ополаскивателя.
4. Загрузите столовые приборы и посуду в прибор.
5. Задайте правильную программу мойки в соответствии с типом загрузки и степенью загрязнения.
6. Добавьте в дозатор моющего средства соответствующее количество моющего средства.
7. Запустите программу стирки.



Если вы используете комбинированное таблетированное моющее средство ("3 в 1", "4 в 1" или "5 в 1"), используйте функцию Multitab (см. раздел "Функция Multitab").

УСТАНОВКА СМЯГЧИТЕЛЯ ДЛЯ ВОДЫ

Устройство смягчения воды удаляет минеральные вещества и соли из водопроводной воды, подаваемой в машину. Эти вещества могут вызвать повреждение прибора.

Отрегулируйте уровень устройства для смягчения воды, если он не соответствует жесткости воды в вашей местности.

Обратитесь в местную службу водоснабжения, чтобы узнать уровень жесткости воды в вашей местности.

Жесткость воды				Настройка жесткости воды	
градусы (жесткость воды) по немецкому стандарту (°dH)	градусы (жесткость воды) по французскому стандарту (TH°)	ммоль/л	градусы (жесткость воды) по шкале Кларка	вручную	электронным способом
51 - 70	91 - 125	9,1 - 12,5	64 - 88	2 ¹⁾	10
43 - 50	76 - 90	7,6 - 9,0	53 - 63	2 ¹⁾	9
37 - 42	65 - 75	6,5 - 7,5	46 - 52	2 ¹⁾	8
29 - 36	51 - 64	5,1 - 6,4	36 - 45	2 ¹⁾	7
23 - 28	40 - 50	4,0 - 5,0	28 - 35	2 ¹⁾	6
19 - 22	33 - 39	3,3 - 3,9	23 - 27	2 ¹⁾	5 ¹⁾
15 - 18	26 - 32	2,6 - 3,2	18 - 22	1	4
11 - 14	19 - 25	1,9 - 2,5	13 - 17	1	3
4 - 10	7 - 18	0,7 - 1,8	5 - 12	1	2

Жесткость воды				Настройка жесткости воды	
градусы (жесткость воды) по немецкому стандарту (°dH)	градусы (жесткость воды) по французскому стандарту (TH°)	ммоль/л	градусы (жесткость воды) по шкале Кларка	вручную	электронным способом
< 4	< 7	< 0,7	< 5	1 2)	1 2)

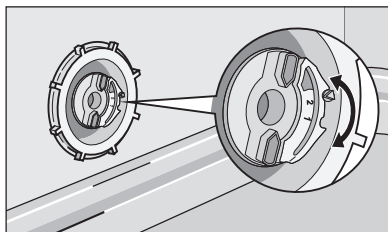
1) Заводская установка.

2) Не используйте соль при таком уровне.

i Устройство для смягчения воды необходимо настроить вручную и электронным способом.

Настройка вручную

Поверните переключатель жесткости воды в положение "1" или "2" (см. таблицу).



Электронная регулировка

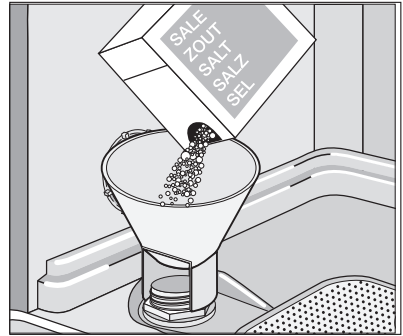
1. Включите прибор.
2. Убедитесь, что прибор находится в режиме настройки.
3. Одновременно нажмите и удерживайте кнопки Delay и Start до тех пор, пока не замигают индикаторы AUTO, PRO и SILENT.
4. Отпустите кнопки Delay и Start.
5. Нажмите кнопку Program.
 - Индикаторы программ PRO и SILENT погаснут.
 - Индикатор программы AUTO продолжит мигать.
 - На дисплее отображается настройка устройства для смягчения воды (например: **5 L** = уровень 5).
6. Для изменения настройки многократным нажатием кнопки Program добейтесь установки нужного значения.
7. Выключите прибор для подтверждения.

i Если для смягчителя воды электронным способом установлен уровень "1", индикатор наличия соли останется выключенным.

ИСПОЛЬЗОВАНИЕ СОЛИ ДЛЯ ПОСУДОМОЕЧНЫХ МАШИН

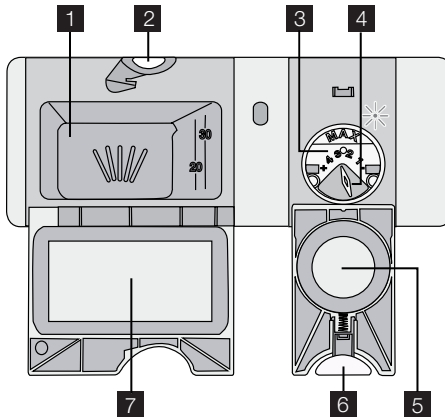
Наполнение емкости для соли

1. Поверните крышку против часовой стрелки и откройте емкость для соли.
2. Налейте в емкость для соли 1 л воды (только перед первым использованием).
3. Чтобы засыпать в емкость соль, воспользуйтесь воронкой.
4. Уберите соль вокруг отверстия емкости для соли.
5. Чтобы закрыть емкость для соли, поверните крышку по часовой стрелке.



То, что вода выливается из емкости для соли, когда туда насыпается соль, нормально.

ИСПОЛЬЗОВАНИЕ МОЮЩЕГО СРЕДСТВА И ОПОЛАСКИВАТЕЛЯ



Использование моющих средств



Для защиты окружающей среды не используйте больше моющего средства, чем необходимо.

Соблюдайте рекомендации, приведенные изготовителем на упаковке моющего средства.

Наполнение дозатора моющего средства

1. Нажмите кнопку фиксации **2**, чтобы открыть крышку **7** дозатора моющего средства.
2. Поместите моющее средство в дозатор. **1**.

3. Если используется программа с фазой предварительной мойки, поместите немного моющего средства во внутреннюю часть дверцы прибора.
4. Если используется таблетированное моющее средство, положите таблетку в дозатор моющего средства. **1**.
5. Закройте дозатор моющего средства. Надавите на крышку так, чтобы она зафиксировалась в своем положении.

i Используйте продолжительные программы мойки при использовании таблетированных моющих средств. Они не могут полностью раствориться при использовании коротких программ мойки и могут ухудшить результаты мойки.

Использование ополаскивателя

i Ополаскиватель позволяет сушить посуду без образования полос и пятен. Дозатор ополаскивателя автоматически добавляет ополаскиватель во время последней фазы ополаскивания.

Чтобы наполнить дозатор ополаскивателя, выполните следующие действия:

1. Нажмите кнопку фиксации **6**, чтобы открыть крышку **5** дозатора ополаскивателя.
2. Заправьте дозатор ополаскивателя **3** ополаскивателем. Отметка «max» показывает максимальный уровень.
3. Во избежание избыточного пенообразования при мойке, вытрите пролившийся ополаскиватель салфеткой, хорошо впитывающей жидкость.
4. Закройте дозатор ополаскивателя. Надавите на крышку так, чтобы она зафиксировалась в своем положении.

Отрегулируйте дозировку ополаскивателя.

Заводская настройка: положение 3.

Дозировку ополаскивателя можно установить в пределах от 1 (минимум) до 4 (максимум).

Поверните селектор дозатора ополаскивателя **4**, чтобы уменьшить или увеличить дозировку.

ФУНКЦИЯ MULTITAB

Функция Multitab предназначена для комбинированного моющего средства в таблетках. Такие средства объединяют в себе моющее средство, ополаскиватель и соль для посудомоечных машин. Некоторые типы таблеток могут содержать другие вещества. Убедитесь, что применение данных таблеток допустимо с уровнем жесткости воды вашего региона (см. указания на упаковке продукта).

При включении функции Multitab подача ополаскивателя и соли прекращается.

При включении функции Multitab происходит отключение индикаторов уровня ополаскивателя и соли.

При использовании функции Multitab продолжительность программ может увеличиться.

i Включать/выключать функцию Multitab следует перед запуском программы мойки. Функцию Multitab невозможно включить или выключить в процессе выполнения программы. Перед запуском программы мойки всегда проверяйте, чтобы функция Multitab была включена.

Чтобы отключить функцию Multitab и отдельно использовать моющее средство, соль и ополаскиватель

1. Многократным нажатием кнопки Option добейтесь выключения индикатора функции Multitab. Функция будет выключена.
2. Наполните емкость для соли и дозатор ополаскивателя.
3. Установите максимальный уровень жесткости воды.
4. Запустите выполнение программы мойки без посуды.
5. Когда программа мойки будет завершена, скорректируйте уровень жесткости в устройстве для смягчения воды в соответствии с жесткостью воды в вашем регионе.
6. Отрегулируйте количество ополаскивателя.



ЗАГРУЗКА СТОЛОВЫХ ПРИБОРОВ И ПОСУДЫ

i См. листовку «Примеры загрузки ProClean».

Советы

- Не помещайте в прибор предметы, которые могут впитывать воду (губки, бытовые ткани).
- Удалите остатки пищи с посуды.
- Размягчите пригоревшие остатки пищи на посуде.
- Загружайте полые предметы (чашки, стаканы и сковороды) отверстием вниз.
- Убедитесь, что вода не скапливается в емкостях или в мисках.
- Убедитесь, что столовые приборы и тарелки не слиплись.
- Убедитесь, что стаканы не соприкасаются друг с другом.
- Загружайте мелкие предметы в корзину для столовых приборов.
- Чтобы исключить слипание ложек, размещайте их вперемежку с другими приборами.
- При загрузке предметов в корзины убедитесь, что все поверхности могут омываться водой.
- Легкие предметы укладывайте в верхнюю корзину. Убедитесь, что посуда не двигается.
- На пластмассовых предметах и сковородах с антипригарным покрытием могут собираться капли воды.

ПРОГРАММЫ МОЙКИ

Программа	Тип загрязнения	Тип загрузки	Описание программы
AUTO 1)	Все	Посуда, столовые приборы, кастрюли и сковороды	Предварительная мойка Мойка при температуре 45 °C или 70 °C Ополаскивания Сушка
PRO	Сильное загрязнение	Посуда, столовые приборы, кастрюли и сковороды	Предварительная мойка Мойка при температуре 70 °C Ополаскивание Сушка
SILENT 2)	Обычное загрязнение	Фаянс и столовые приборы	Предварительная мойка Мойка при температуре 50 °C Ополаскивание Сушка
30MIN 3)	Свежие загрязнения	Посуда и столовые приборы	Мойка при температуре 60 °C Ополаскивание
ECO 4)	Обычное загрязнение	Посуда и столовые приборы	Предварительная мойка Мойка при температуре 50 °C Ополаскивание Сушка
50MIN	Слабое загрязнение	Посуда и столовые приборы	Мойка при температуре 55 °C Ополаскивание
	Обычное или слабое загрязнение	Тонкий фаянс и стекло	Мойка при температуре 45 °C Ополаскивание Сушка
	Используйте эту программу для быстрого ополаскивания посуды. Эта программа позволяет предотвратить прилипание к посуде остатков пищи и появление неприятных запахов. Не используйте моющее средство с этой программой.		Ополаскивание



- 1) Прибор определяет тип загрязнения и количество посуды в корзинах. Он автоматически регулирует температуру и количество воды, энергопотребление и время выполнения программы.
- 2) Это наиболее тихая программа мойки. Для снижения уровня шума насос работает на очень низкой скорости. За счет снижения скорости увеличивается время выполнения программы.

- 3) С помощью этой программы мойки можно мыть посуду со свежими загрязнениями. Она обеспечивает хорошие результаты мойки за короткое время.
- 4) Это стандартная программа для испытательных лабораторий. Эта программа обеспечивает наиболее эффективное использование воды и энергопотребление для посуды и столовых приборов с нормальным загрязнением. См. тестовые данные в прилагаемой брошюре.

Функции

Программа	Функция "Повышенная гигиеничность"	ÖKO PLUS
AUTO	Да, с полезным эффектом	Да, с полезным эффектом
PRO	Да, без полезного эффекта	Да, с полезным эффектом
SILENT	Да, без полезного эффекта	Да, без полезного эффекта
30MIN	Да, с полезным эффектом	Да, без полезного эффекта
ECO	Да, с полезным эффектом	Да, с полезным эффектом
50MIN	Да, с полезным эффектом	Да, без полезного эффекта
	Да, без полезного эффекта	Да, с полезным эффектом
	Да, без полезного эффекта	Да, без полезного эффекта

Показатели потребления

Программа ¹⁾	Электроэнергия (кВтч)	Вода (л)
AUTO	0,9 - 1,7	8 - 15
PRO	1,4 - 1,6	13 - 14
SILENT	1,1 - 1,2	9 - 11
30MIN	0,8	9
ECO	0,9 - 1,0	9 - 11
50MIN	1,0 - 1,1	10 - 11
	0,8 - 0,9	11 - 12
	0,1	4

1) На дисплее отображается время выполнения программы.



Указанные показатели потребления могут изменяться в зависимости от давления и температуры воды, напряжения в сети и количества посуды.

ВЫБОР И ЗАПУСК ПРОГРАММЫ МОЙКИ

Запуск программы мойки без задержки пуска

1. Закройте дверцу прибора.
2. Включите прибор.
3. Убедитесь, что прибор находится в режиме настройки.
4. Выберите программу мойки.
 - Загорится соответствующий индикатор программы.
 - На дисплее начнет мигать значение продолжительности программы.
 - Включатся индикаторы этапов программы мойки.
5. При необходимости, включите функции "Повышенная гигиеничность" или ÖKO PLUS.
 - Выбор этих функций допускается только после задания программы мойки.
6. Нажмите кнопку Start — при этом выполнение программы мойки начнется автоматически.
 - Индикаторы этапов программы мойки погаснут, но индикатор выполняемого этапа останется включенным.

Запуск программы мойки с задержкой пуска

1. Закройте дверцу прибора.
2. Включите прибор.
3. Убедитесь, что прибор находится в режиме настройки.
4. Выберите программу мойки и функции.
5. Многократным нажатием кнопки Delay добейтесь отображения на дисплее времени задержки пуска.
 - На дисплее замигает время задержки пуска.
 - Загорится индикатор задержки пуска.
6. Нажмите кнопку Start - при этом обратный отсчет начнется автоматически.
 - На дисплее погаснет мигающее значение времени задержки пуска.
 - Индикаторы этапов программы мойки погаснут.
- После завершения обратного отсчета времени произойдет автоматический запуск программы мойки.
 - Индикатор выполняемого этапа включен.



При открывании дверцы прибора обратный отсчет останавливается. При закрытии дверцы обратный отсчет возобновляется с точки прерывания.

Отмена задержки пуска

Обратный отсчет не выполняется

1. Многократным нажатием кнопки Delay добейтесь:
 - Отображения на дисплее значения продолжительности программы мойки;
 - Включения индикаторов этапов программы.

2. Для запуска программы мойки нажмите кнопку Start.

Выполняется обратный отсчет

1. Многократным нажатием кнопки Delay добейтесь:
 - Отображения на дисплее значения продолжительности программы мойки;
 - Включения индикаторов этапов программы.
- Выполнение программы мойки начнется автоматически.

Прерывание программы мойки

- Откройте дверцу машины.
 - Программа мойки остановится.
- Закройте дверцу.
 - Выполнение программы мойки продолжится с той точки, в которой она была прервана.

Отмена программы мойки

Выбрать другую программу возможно только до начала выполнения программы мойки. Чтобы изменить программу мойки во время ее выполнения, необходимо отменить программу.

- Одновременно нажмите и удерживайте кнопки Delay и Start до тех пор, пока:
 - Не включатся все индикаторы программы;
 - На дисплее не отобразятся две горизонтальные полоски.



Убедитесь в наличии моющего средства в дозаторе моющего средства перед запуском новой программы мойки.

Окончание программы мойки

По окончании программы мойки на дисплее отображается ноль и включается индикатор завершения программы.

1. Выключите прибор.
2. Откройте дверцу прибора.
3. Для улучшения результатов сушки оставьте дверцу приоткрытой на несколько минут.

Извлеките предметы из корзины.

- Прежде чем доставать посуду, дайте ей остыть. Горячую посуду легко повредить.
- Вначале вынимайте посуду из нижней корзины, потом — из верхней.
- На боковых стенках и на дверце прибора может быть вода. Нержавеющая сталь охлаждается быстрее, чем посуда.

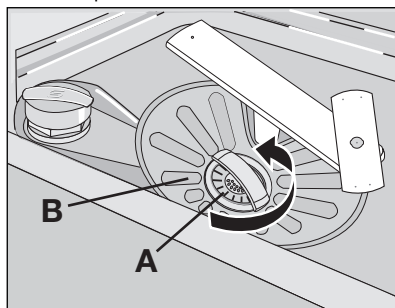
УХОД И ОЧИСТКА

Снятие и очистка фильтров

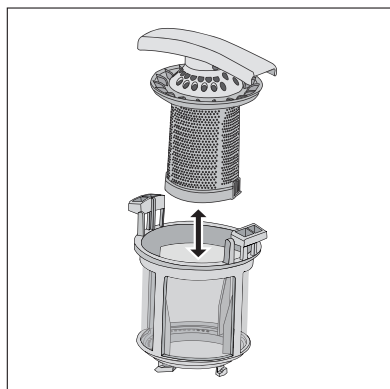
Грязные фильтры ухудшают качество мойки.

Хотя для этих фильтров требуется только минимальное обслуживание, рекомендуется периодически проверять их и при необходимости очищать.

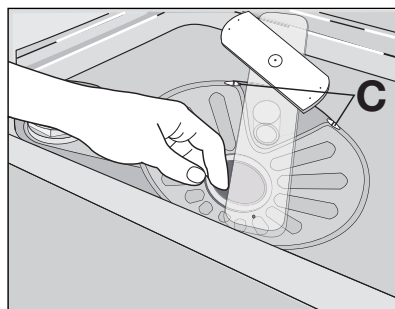
1. Поверните фильтр (A) против часовой стрелки и извлеките его из фильтра (B).



2. Фильтр (A) состоит из двух частей. Чтобы разобрать фильтр, разъедините их.
3. Тщательно промойте части проточной водой.
4. Сложите две части фильтра (A) вместе и надавите. Удостоверьтесь, что фильтр собран правильно.
5. Извлеките фильтр (B).
6. Тщательно промойте фильтр (B) проточной водой.



7. Установите фильтр (B) в исходное положение. Убедитесь, что он вставлен правильно в две направляющие (C).
8. Установите фильтр (A) в фильтр (B). Поворачивайте фильтр (A) по часовой стрелке до тех пор, пока он не встанет на место.



Очистка разбрызгивателей

Не снимайте разбрызгиватели.

Если отверстия разбрызгивателей засорились, удалите частицы грязи с помощью предмета с тонким кончиком (зубочисткой).

Очистка внешних поверхностей

Протрите мягкой влажной тканью наружные поверхности прибора и панель управления. Используйте только нейтральные моющие средства.

Не используйте абразивные средства, царапающие губки и растворители (например, ацетон).

ЧТО ДЕЛАТЬ, ЕСЛИ ...

Машина не запускается или останавливается во время работы.

Сначала попытайтесь найти решение проблемы (см. таблицу). Если решение не найдено, обратитесь в сервисный центр.

При некоторых неисправностях на дисплей выводится код неисправности:

- **,10** - В прибор не поступает вода
- **,20** - Прибор не сливает воду
- **,30** - Сработала система защиты от перелива.



ВНИМАНИЕ!

Перед выполнением проверки выключите прибор.

Неисправность	Возможная причина	Возможный способ устранения
В прибор не поступает вода.	Водопроводный кран засорен или покрыт накипью.	Прочистите водопроводный кран.
	Слишком низкое давление воды.	Обратитесь в местную службу водоснабжения.
	Закрыт водопроводный кран.	Откройте водопроводный кран.
	Засорен фильтр в наливном шланге.	Прочистите фильтр.
	Неправильное подключение наливного шланга.	Убедитесь в правильности подключения шланга.
	Поврежден наливной шланг.	Убедитесь в том, что наливной шланг не имеет повреждений.
Из машины не сливается вода.	Забита сливная труба раковины.	Прочистите сливную трубу раковины.
	Неправильное подключение сливного шланга.	Убедитесь в правильности подключения шланга.
	Поврежден сливной шланг.	Убедитесь, что сливной шланг не поврежден.
Сработало устройство защиты от перелива.		Закройте водопроводный вентиль и обратитесь в сервисный центр.
Программа мойки не запускается.	Открыта дверца прибора. Включен индикатор дверцы.	Закройте дверцу прибора.
	Не нажата кнопка Start.	Нажмите кнопку Start.

Неисправность	Возможная причина	Возможный способ устранения
	Вилка сетевого шнура не вставлена в розетку.	Вставьте вилку в розетку.
	Перегорел предохранитель в щитке с предохранителями.	Замените предохранитель.
	Установлена задержка пуска.	<ul style="list-style-type: none"> Отмените задержку пуска. После завершения обратного отсчета времени произойдет автоматический запуск программы мойки.

После выполнения проверки включите прибор. Выполнение программы продолжится с того момента, на котором она была прервана.

Если неисправность появится снова, обратитесь в сервисный центр.

Если на дисплее отображаются другие коды ошибок, обратитесь в сервисный центр. Необходимые для сервисного центра данные находятся на табличке с техническими данными.

Запишите эти данные:

- Модель (MOD.)
- Номер изделия (PNC)
- Серийный номер (S. N.)

Результаты мойки и сушки неудовлетворительны

Неисправность	Возможная причина	Возможное решение
Посуда остается грязной.	Программа мойки не соответствует типу посуды и степени ее загрязненности.	Убедитесь, что программа мойки соответствует типу посуды и степени ее загрязненности.
	Посуда загружена неправильно – вода не попадает на все поверхности.	Уложите посуду в корзины как следует.
	Разбрызгиватели не могут свободно вращаться. Неправильная загрузка посуды в корзины.	Убедитесь, что расположение посуды не препятствует вращению разбрызгивателей.
	Фильтры засорены или неправильно собраны и установлены.	Удостоверьтесь, что фильтры чистые, собраны и установлены правильно.
	Недостаточно моющего средства, или его нет совсем.	Убедитесь, что в машине имеется необходимое количество моющего средства.
На посуде имеется известковый налет.	Емкость для соли пуста.	Насыпьте посудомоечную соль в емкость для соли.

Неисправность	Возможная причина	Возможное решение
	Неправильный уровень жесткости в устройстве смягчения воды	Скорректируйте уровень жесткости в устройстве для смягчения воды.
	Неплотно завинчен колпачок емкости для соли.	Убедитесь, что колпачок емкости для соли установлен надлежащим образом.
На стеклянной и фаянсовой посуде видны потеки, белые пятна или голубоватая пленка.	Слишком большое количество ополаскивателя.	Уменьшите количество ополаскивателя.
После высыхания капель воды на стекле и посуде остаются пятна.	Слишком мало ополаскивателя.	Увеличьте количество ополаскивателя.
	Причиной может быть качество моющего средства.	Используйте моющее средство другой марки.
Посуда остается влажной.	Установлена программа без фазы сушки или с сокращенной фазой сушки.	Для лучших результатов сушки оставьте дверцу приоткрытой на несколько минут.
Посуда мокрая и тусклая.	Дозатор ополаскивателя пуст.	Наполните ополаскивателем дозатор ополаскивателя.
	Функция Multitab включена (эта функция автоматически выключает дозатор ополаскивателя).	Включите дозатор ополаскивателя.

Включение дозатора ополаскивателя

1. Включите прибор.
2. Убедитесь, что прибор находится в режиме настройки.
3. Одновременно нажмите и удерживайте сенсорные кнопки Delay и Start до тех пор, пока не замигают индикаторы AUTO, PRO и SILENT.
4. Отпустите сенсорные кнопки Delay и Start.
5. Нажмите кнопку Option.
 - Индикаторы программы AUTO и SILENT погаснут.
 - Индикатор программы PRO продолжает мигать.
 - На дисплее отображается настройка дозатора ополаскивателя.


<i>0 d</i>	Дозатор ополаскивателя выключен.
<i>1 d</i>	Дозатор ополаскивателя включен.


6. Для изменения настройки нажмите кнопку Option.
7. Для подтверждения выключите прибор.

ТЕХНИЧЕСКИЕ ДАННЫЕ


Габариты	Ширина	596 мм
	Высота	818 - 898 мм
	Глубина	575 мм
Давление в водопроводной системе	Минимум	0,5 бар (0,05 МПа)
	Максимум	8 бар (0,8 МПа)
Подача воды ¹⁾	Холодная или горячая вода	максимум 60 °С
Вместимость	Комплектов посуды	12


1) Присоедините наливной шланг к водопроводному крану с резьбой 3/4".

 Параметры электропитания указаны на табличке с техническими данными на внутренней стороне дверцы прибора.

 Если горячая вода подается из системы, использующей альтернативные источники энергии (например, солнечные или фотогальванические панели, ветрогенераторы), подключайте машину к водопроводу горячей воды, чтобы снизить потребление энергии.

ОХРАНА ОКРУЖАЮЩЕЙ СРЕДЫ

Символ  на изделии или на его упаковке указывает, что оно не подлежит утилизации в качестве бытовых отходов. Вместо этого его следует сдать в соответствующий пункт приемки электронного и электрооборудования для последующей утилизации. Соблюдая правила утилизации изделия, Вы можете предотвратить причинение окружающей среде и здоровью людей потенциального ущерба, который возможен в противном случае, вследствие неподобающего обращения с подобными отходами. За более подробной информацией об утилизации этого изделия просьба обращаться к местным властям, в службу по вывозу и утилизации отходов или в магазин, в котором Вы приобрели изделие.

Материалы с символом  могут использоваться повторно. Помещайте упаковку в соответствующие контейнеры для сбора вторичного сырья.

ДЛЯ ВІДМІННОГО РЕЗУЛЬТАТУ

Дякуємо, що обрали цей прилад AEG. Ми створили його для бездоганної роботи протягом багатьох років, за інноваційними технологіями, які допомагають робити життя простішим - ці властивості, які можна й не знайти в звичайних приладах. Будь ласка, приділіть декілька хвилин, аби прочитати, як отримати найкраще від цього приладу.

ПРИЛАДДА І ВИТРАТНІ МАТЕРІАЛИ

В інтернет-магазині AEG ви знайдете усе необхідне, для того, аби усі ваші прилади AEG виглядали бездоганно і відмінно працювали. Також тут представлений широкий асортимент приладдя, розробленого та створеного за найвищими стандартами якості, - від спеціального посуду до кошиків для столових приборів, від тримачів для пляшок до мішків для прання делікатної білизни...



Відвідайте інтернет-магазин на сайті
www.aeg-electrolux.com/shop

ЗМІСТ

- 49 Інформація з техніки безпеки
- 53 Опис виробу
- 54 Панель керування
- 57 Використання приладу
- 57 Установка пом'якшувача води
- 58 Використання солі для посудомийних машин
- 59 Використання мийного засобу і ополіскувача
- 60 Функція Multitab
- 60 Завантажування ножів та посуду
- 61 Програми миття посуду
- 63 Вибір і запуск програми миття посуду
- 65 Догляд та чистка
- 66 Що робити, коли ...
- 69 Технічні дані
- 69 Охорона довкілля

У цій інструкції застосовуються такі символи:



Важлива інформація, що стосується вашої особистої безпеки, та інформація про те, як уникнути пошкодження приладу.



Загальна інформація та рекомендації



Екологічна інформація

Може змінитися без оповіщення



ІНФОРМАЦІЯ З ТЕХНІКИ БЕЗПЕКИ

Перед встановленням та експлуатацією приладу уважно прочитайте цю інструкцію, щоб забезпечити:

- вашу особисту безпеку та безпеку вашого майна;
- збереження довкілля;
- правильну роботу приладу.

Завжди зберігайте цю інструкцію разом із приладом, навіть якщо ви переїжджаєте в інше місце або передаєте прилад іншій особі.

Виробник не несе відповідальності за пошкодження, що виникли через неправильне встановлення або експлуатацію.

Безпека дітей і вразливих осіб

- Не дозволяйте користуватися приладом особам, у тому числі дітям, з обмеженими фізичними або розумовими здібностями чи недостатнім досвідом і знаннями. При користуванні приладом такі особи мають перебувати під наглядом або виконувати вказівки відповідальної за їх безпеку людини.
- Пакувальні матеріали слід тримати в недоступному для дітей місці. Існує ризик задушення або травмування.
- Тримайте всі м'які засоби в безпечному місці. Не дозволяйте дітям торкатися м'яких засобів.
- Не допускайте дітей та домашніх тварин до приладу, коли його дверцята відчинені.

Загальні правила безпеки

- Не змінюйте технічні характеристики приладу. Існує ризик отримання травм та пошкодження приладу.
- Щоб уникнути опіків очей, рота та горла, дотримуйтеся правил техніки безпеки, вказаних виробником м'яких засобів для посудомийних машин.
- Не пийте воду з приладу. У приладі можуть залишатися рештки м'якого засобу.
- Не залишайте дверцята приладу відчиненими без нагляду. Це дозволить уникнути травмування та падіння осіб, які можуть спіткнутись об відкриті дверцята.
- Не сідайте і не ставайте на відкриті дверцята.

Експлуатація

- Прилад призначено виключно для застосування в домашніх умовах. Не використовуйте прилад в інших цілях, щоб уникнути травмування людей або пошкодження майна.
- Використовуйте прилад лише для миття побутового посуду, який дозволяється мити в посудомийних машинах.
- Не кладіть займисті речовини чи предмети, змочені в займистих речовинах, усередину приладу, поряд з ним або на нього. Існує небезпека вибуху або пожежі.
- Ножі й усі предмети з гострими кінцями ставте в кошик для столових приборів гострим кінцем донизу. Також можна покласти їх в горизонтальному положенні у верхній кошик чи в кошик для ножів. (Не в усіх моделях є кошик для ножів).

- Застосовуйте лише спеціальні хімікати (миючий засіб, сіль, ополіскувач) для посудомийних машин.
- Сіль, яка не призначена для посудомийних машин, може призвести до пошкодження пом'якшувача води.
- Засипайте сіль у прилад перед запуском програми миття. Залишки солі у приладі можуть призвести до корозії або утворення дірок на дні приладу.
- Не заливайте в дозатор ополіскувача інші речовини крім ополіскувача (наприклад, миючий засіб для посудомийної машини, рідкий миючий засіб тощо). Це може пошкодити прилад.
- Перед запуском програми миття посуду переконайтеся, що розпилювачі можуть вільно обертатися.
- При відкриванні дверцят під час роботи приладу з нього може виходити гаряча пара. Існує небезпека отримання опіку.
- Не виймайте посуд з приладу до завершення програми миття.

Догляд та чистка

- Перш ніж починати чищення приладу, вимкніть його і вийміть вилку з розетки.
- Не користуйтеся займистими речовинами або речовинами, які можуть спричинити корозію.
- Не користуйтеся приладом без фільтрів. Переконайтеся, що фільтри правильно встановлені. Неправильне встановлення призводить до незадовільних результатів миття і пошкодження приладу.
- Не використовуйте воду з пульверизатора або пар для чищення приладу. Існує ризик травмування або пошкодження приладу.

Установка

- Переконайтеся, що прилад не пошкоджений. Встановлювати та підключати пошкоджений прилад заборонено; зверніться до постачальника.
- Перш ніж розпочати установку та користування приладом, зніміть все пакування.
- Підключення до електромережі, до водопроводу й каналізації та установку приладу повинен виконувати лише кваліфікований і компетентний фахівець. Це дозволить уникнути травмування та пошкодження майна.
- Подбайте про те, щоб під час встановлення приладу вилка не була вставлена в розетку.
- Щоб уникнути пошкодження гідравлічних і електричних компонентів, забороняється робити отвори в стінках приладу.
- **Увага!** Дотримуйтесь інструкцій, наведених на шаблоні, що постачається разом із приладом, під час:
 - установки приладу;
 - збиранні панелей дверцят;
 - підключення до мережі водопостачання та водовідведення.
- Переконайтеся, що прилад встановлений під та поруч зі стійкими конструкціями.

Запобіжні заходи на випадок морозу

- Не встановлюйте прилад в приміщеннях, де температура знижується нижче 0°C.
- Виробник не несе відповідальності за пошкодження, що є результатом замерзання приладу.

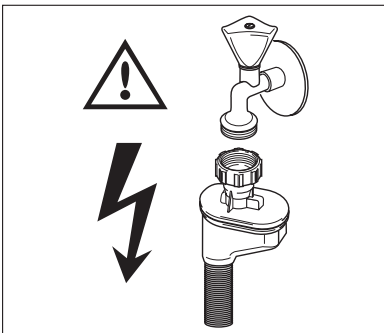
Підключення до водопроводу

- Використовуйте нові шланги для підключення приладу до системи водопостачання. Не користуйтеся старими шлангами.
- Не підключайте прилад до нових труб або труб, якими довгий час не користувалися. Злийте воду впродовж кількох хвилин, а вже потім приєднайте впускний шланг.
- Під час встановлення приладу пильнуйте, щоб не перетиснути й не пошкодити шланги.
- Подбайте про те, щоб муфти були добре затягнуті. Це потрібно, щоб запобігти витіканню води.
- При першому користуванні приладом перевірте, чи шланги не протікають.
- Впускний шланг має подвійні стінки та оснащений внутрішнім кабелем і запобіжним клапаном. Впускний шланг перебуває під тиском лише тоді, коли по ньому тече вода. У разі протікання впускного шланга запобіжний клапан перекидає воду.
 - Будьте обережні, приєднуючи впускний шланг:
 - не кладіть впускний шланг або запобіжний клапан у воду;
 - у разі пошкодження впускного шланга або запобіжного клапана, негайно вийміть вилку з розетки;
 - замінювати впускний шланг із запобіжним клапаном дозволяється лише спеціалістам сервісного центру.



Попередження!

Висока напруга.



Підключення до електромережі

- Прилад має бути заземлений.
- Переконайтеся, що параметри енергоспоживання на табличці з технічною інформацією відповідають параметрам електромережі.
- Завжди користуйтеся правильно встановленою протиударною розеткою.
- Не використовуйте розгалужувачі й подовжувачі. Існує ризик виникнення пожежі.

- Не замініюйте кабель живлення. Зверніться у сервісний центр.
- Під час встановлення приладу пильнуйте, щоб не перетиснути й не пошкодити кабель живлення і розетку позаду приладу.
- Переконайтесь, що після установки є вільний доступ до розетки електроживлення.
- Не тягніть за кабель живлення при відключенні приладу від мережі. Вимкнення з розетки завжди здійснюйте, витягаючи за штепсельну вилку.

Лампочка внутрішнього освітлення

Цей прилад обладнаний внутрішнім освітленням, яке вмикається під час відкривання дверцят та вимикається при їх закриванні.



Попередження!

Світлодіодне випромінювання, не допускайте прямого попадання на сітківку ока.

Світлодіод лампи має КЛАС 2 та відповідає IEC 60825-1: 1993 + A1:1997 + A2:2001.

Довжина хвилі випромінювання: 450 нм

Максимальна потужність випромінювання: 548 мкВт



Щоб замінити лампу внутрішнього освітлення, зверніться до сервісного центру. Перш ніж замінювати лампу внутрішнього освітлення, вийміть вилку з розетки.

Сервісний центр

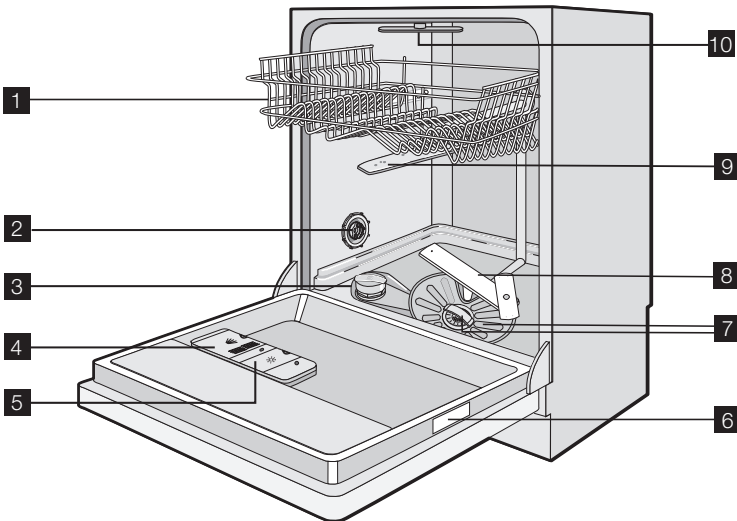
- Тільки кваліфіковані спеціалісти можуть ремонтувати прилад і виконувати на ньому інші роботи. Зверніться у сервісний центр.
- Використовуйте лише оригінальні запасні частини.

Утилізація приладу.

- Щоб запобігти ризику отримання травм або заподіяння шкоди, дотримуйтесь нижченаведених інструкцій.
 - Витягніть штепсельну вилку з електричної розетки.
 - Відріжте кабель живлення і викиньте його.
 - Зніміть клямку дверцят. Це завадить дітям або домашнім тваринам зачинитися всередині приладу. Існує ризик задушення.
 - Утилізуйте прилад на місцевій переробній фабриці.

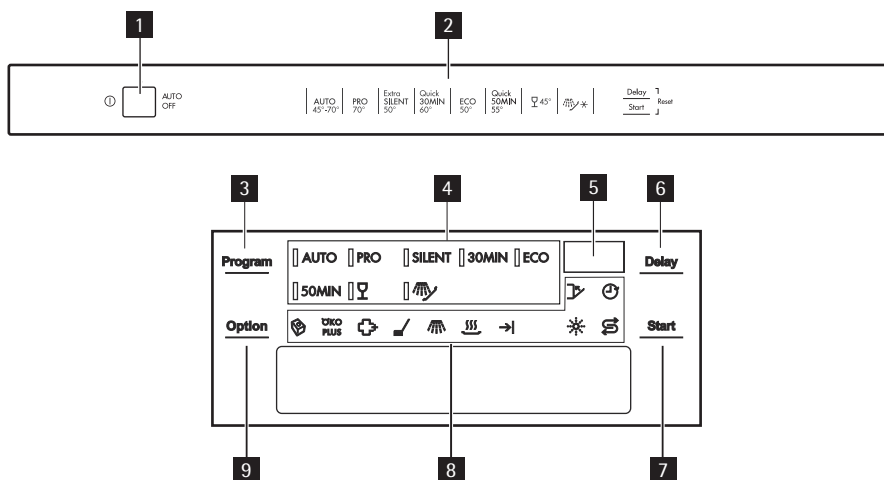
**Попередження!****Миючі засоби для посудомийної машини небезпечні та можуть викликати корозію!**

- При нещасних випадках, пов'язаних з миючими засобами, негайно звертайтеся до лікаря.
- У разі потрапляння миючого засобу в рот негайно зверніться до лікаря.
- У разі потрапляння миючого засобу в очі негайно промийте їх водою і зверніться до лікаря.
- Тримайте миючі засоби для посудомийної машини в безпечному, недоступному для дітей місці.
- Не залишайте дверцята приладу відчиненими, коли в дозаторі миючого засобу знаходиться миючий засіб.
- Заповнюйте дозатор миючого засобу безпосередньо перед запуском програми миття посуду.

ОПИС ВИРОБУ

- 1 Верхній кошик
- 2 Перемикач рівня жорсткості води
- 3 Контейнер для солі
- 4 Дозатор миючого засобу
- 5 Дозатор ополіскувача
- 6 Табличка з технічними даними
- 7 Фільтри
- 8 Нижній розпилювач
- 9 Середній розпилювач
- 10 Верхній розпилювач




ПАНЕЛЬ КЕРУВАННЯ



- 1** Кнопка увімкнення/вимкнення
- 2** Інформація про програми
- 3** Сенсорна панель Program
- 4** Індикатори програм
- 5** Дисплей
- 6** Сенсорна панель Delay
- 7** Сенсорна панель Start
- 8** Індикатори
- 9** Сенсорна панель Option

Індикатори

	Індикатор Multitab. Загорається при активації функції Multitab.
	Індикатор ÖKO PLUS. Загорається при активації даної функції.
	Індикатор «Додаткова гігієнічність». Загорається при активації даної функції.
	Індикатор фази миття. Світиться при виконанні фази миття.
	Індикатор фази полоскання. Світиться при виконанні фази полоскання.
	Індикатор фази сушіння. Світиться при виконанні фази сушіння.
	Індикатор закінчення. Загорається, коли програма миття завершена.
	Індикатор ополіскувача. Загорається, коли потрібно залити ополіскувач у контейнер. ¹⁾

Індикатори	
	Індикатор солі. Загорається, коли потрібно заповнити контейнер для солі. ¹⁾ Після заповнення контейнера індикатор солі може світитися ще кілька годин. Це не спричиняє негативного впливу на роботу машини.
	Індикатор Delay . Загорається при активації відкладеного запуску.
	Індикатор дверцят. Загорається, коли дверцята відчинені або не зачинені належним чином.

1) Коли контейнери для солі та/або ополіскувача порожні, відповідний індикатор не світиться під час виконання програми миття.

Кнопка увімкнення/вимкнення

Натисніть цю кнопку, щоб увімкнути або вимкнути прилад.

Через десять хвилин після завершення програми миття функція AUTO OFF автоматично вимикає прилад. Це допомагає зменшити споживання електроенергії.

Інформація про програми

Ця інформація допоможе вам у виборі програми миття.

Сенсорна панель Program

Натискайте на цю сенсорну панель доти, доки не загориться індикатор програми миття. Див. розділ «Програми миття».

Дисплей

На дисплеї відображається наступна інформація:

- Налаштування рівня на пристрої для пом'якшення води за допомогою електроніки.
- Активізація/деактивізація дозатора ополіскувача (лише при включеній функції «Multitab»)
- Час програми миття
- Час до завершення програми миття
- Завершення програми миття (на дисплеї з'явиться нуль)
- Час відкладеного запуску
- Коди попереджень.

Сенсорна панель Delay

Натискайте на цю сенсорну панель декілька разів, щоб відкласти запуск програми миття на 1-24 години.

Сенсорна панель Start

Натисніть цю сенсорну панель, щоб розпочати:

- програму миття
- зворотний відлік часу, на який було відкладено запуск

Сенсорна панель Option

Натисніть цю сенсорну панель, щоб встановити функції.

При активації функції засвітиться індикатор відповідної функції.

Сенсорна панель Option	Multitab	ÖKO PLUS	Додаткова гігієнічність
Натисніть один раз	АКТИВОВАНО	ДЕАКТИВОВАНО	ДЕАКТИВОВАНО
Натисніть двічі	ДЕАКТИВОВАНО	АКТИВОВАНО	ДЕАКТИВОВАНО
Натисніть тричі	АКТИВОВАНО	АКТИВОВАНО	ДЕАКТИВОВАНО
Натисніть чотири рази	ДЕАКТИВОВАНО	ДЕАКТИВОВАНО	АКТИВОВАНО
Натисніть п'ять разів	АКТИВОВАНО	ДЕАКТИВОВАНО	АКТИВОВАНО
Натисніть шість разів	ДЕАКТИВОВАНО	ДЕАКТИВОВАНО	ДЕАКТИВОВАНО

 Неможливо активувати функцію «Додаткова гігієнічність» і функцію ÖKO PLUS разом.

Функції

Multitab

У випадку використання комбінованого таблетованого миючого засобу («3 в 1», «4 в 1», «5 в 1») користуйтеся функцією Multitab. Див. розділ «Функція Multitab».

ÖKO PLUS

Ця функція знижує температуру фази сушіння. Споживання електроенергії знижується на 25%.

При відкриванні дверцят після закінчення програми посуд може бути вологим. Рекоменуємо залишити дверцята злегка відчиненими, аби посуд висох.

Додаткова гігієнічність

Ця функція забезпечує більш гігієнічні результати миття. Під час фази полоскання протягом 10-14 хвилин температура становить 70°C.

Режим налаштування

Прилад має перебувати у режимі налаштування для виконання таких операцій:

- Вибір і запуск програми миття посуду.
- Встановлення і запуск відкладеного пуску.
- Електронне настроювання рівня пом'якшення води.
- Активізація/деактивізація дозатора ополіскувача (лише при включеній функції «Multitab»).

Увімкніть прилад. Прилад перебуває в режимі налаштування, якщо:

- Загоряться всі індикатори програм.
- На дисплеї відображаються дві горизонтальних смужки.

Увімкніть прилад. Прилад не перебуває в режимі налаштування, якщо:

- Вмикається лише один індикатор програми.
- На дисплеї відображається час програми миття або відкладеного запуску.
 - Щоб повернутися в режим настроювання, необхідно скасувати програму або відкладений запуск. Див. розділ «Вибір і запуск програми миття посуду».

ВИКОРИСТАННЯ ПРИЛАДУ

1. Перевірте, чи відповідає налаштування пом'якшувача води жорсткості води у вашій місцевості. За потреби налаштуйте пом'якшувач води.
2. Заповніть контейнер сіллю для посудомийних машин.
3. Залийте ополіскувач у дозатор.
4. Завантажте столові прибори і посуд у прилад.
5. Установіть програму миття, що відповідає типу посуду і ступеню його забруднення.
6. Залийте у дозатор миючого засобу відповідну кількість миючого засобу.
7. Запустіть програму миття.



У разі використання комбінованого таблетованого миючого засобу («3 в 1», «4 в 1», «5 в 1») користуйтеся функцією multitab (див. розділ «Функція Multitab»).

УСТАНОВКА ПОМ'ЯКШУВАЧА ВОДИ

Пом'якшувач води усуває мінерали та солі з води, яка використовується. Ці мінерали й солі можуть спричинити пошкодження приладу.

Перевірте, чи відповідає налаштування пом'якшувача води жорсткості води у вашій місцевості, та налаштуйте його у разі потреби.

Щоб дізнатися про ступінь жорсткості води у вашому районі, зверніться в місцеві органи водопостачання.

Жорсткість води				Регулювання рівня жорсткості води	
Німецькі градуси (°dH)	Французькі градуси (TH°).	ммоль/л	Градуси Кларка	вручну	електронне
51 - 70	91 - 125	9,1 - 12,5	64 - 88	2 1)	10
43 - 50	76 - 90	7,6 - 9,0	53 - 63	2 1)	9
37 - 42	65 - 75	6,5 - 7,5	46 - 52	2 1)	8
29 - 36	51 - 64	5,1 - 6,4	36 - 45	2 1)	7
23 - 28	40 - 50	4,0 - 5,0	28 - 35	2 1)	6
19 - 22	33 - 39	3,3 - 3,9	23 - 27	2 1)	5 1)
15 - 18	26 - 32	2,6 - 3,2	18 - 22	1	4
11 - 14	19 - 25	1,9 - 2,5	13 - 17	1	3
4 - 10	7 - 18	0,7 - 1,8	5 - 12	1	2
< 4	< 7	< 0,7	< 5	1 2)	1 2)

1) Заводська настройка.

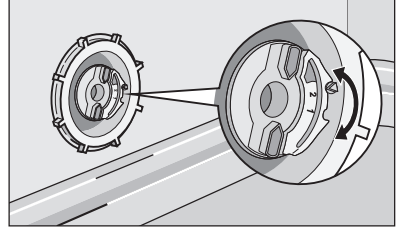
2) Не використовуйте сіль на цьому рівні.



Ви повинні настроїти пристрій для пом'якшення води вручну або за допомогою електроніки.

Настроювання вручну

Поверніть перемикач рівня жорсткості води в положення 1 або 2 (див. таблицю).



Настроювання за допомогою електроніки

1. Увімкніть прилад.
2. Переконайтеся, що прилад перебуває в режимі налаштування.
3. Натисніть і утримуйте сенсорну панель Delay і сенсорну панель Start одночасно, доки не почнуть миготіти індикатори програм AUTO, PRO і SILENT.
4. Відпустіть сенсорну панель Delay і сенсорну панель Start.
5. Натисніть сенсорну панель Program,
 - Індикатори програм PRO та SILENT згаснуть.
 - Індикатор програми AUTO продовжує миготіти.
 - На дисплеї відображається налаштування рівня пом'якшення води (наприклад: 5 L = рівень 5).
6. Натискайте сенсорну панель Program декілька разів, щоб змінити налаштування.
7. Деактивуйте прилад для підтвердження.

i Якщо пом'якшувач води електронним чином встановлений на рівень 1, індикатор солі не загоряється.

ВИКОРИСТАННЯ СОЛІ ДЛЯ ПОСУДОМИЙНИХ МАШИН

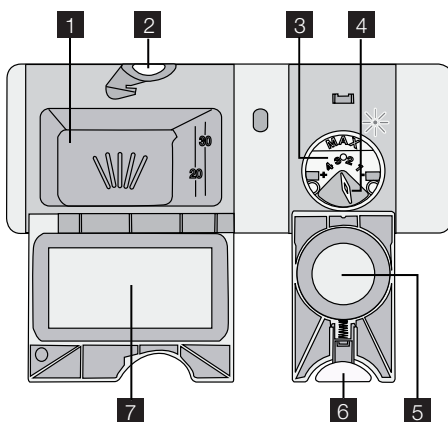
Щоб заповнити контейнер для солі, виконайте наступні дії.

1. Відкрийте контейнер для солі, повернувши кришечку проти годинникової стрілки.
2. Залийте в контейнер для солі 1 літр води (тільки перед першим використанням машини).
3. Користуючись лійкою, заповніть контейнер сіллю.
4. Приберіть сіль з поверхні біля отвору контейнера.
5. Закрийте контейнер для солі, повернувши кришечку за годинниковою стрілкою.



i Не хвилюйтеся, якщо при засипанні солі вода переливається через краї контейнера.

ВИКОРИСТАННЯ МИЙНОГО ЗАСОБУ І ОПОЛІСКУВАЧА



Використання миючих засобів



Щоб зменшити навантаження на довкілля, використовуйте мінімально необхідну кількість мийного засобу.

Дотримуйтеся інструкції виробника, наведених на упаковці мийного засобу.

Щоб заповнити дозатор мийного засобу, виконайте наступні дії.

1. Натисніть кнопку розблокування **2**, щоб відкрити кришку **7** дозатора мийного засобу.
2. Додайте мийний засіб у дозатор **1**.
3. Якщо програма включає фазу попереднього миття, помістіть невелику кількість мийного засобу на внутрішню частину дверцят пристрою.
4. У разі використання таблетованого мийного засобу покладіть таблетку в дозатор мийного засобу **1**.
5. Закрийте дозатор мийного засобу. Натисніть на кришку, щоб вона зафіксувалася.



З таблетованими мийними засобами застосовуйте довгі програми миття посуду. У разі використання коротких програм миття ці засоби не розчинюються повністю та погіршують результати миття.

Використання споліскувача



Завдяки ополіскувачу на посуді після висихання не залишиться смуг і плям. Дозатор ополіскувача автоматично додає ополіскувач під час останнього полоскання.

Щоб залити ополіскувач у дозатор, виконайте наступні дії.

1. Натисніть кнопку розблокування **6**, щоб відкрити кришку **5** дозатора ополіскувача.
2. Залийте в дозатор **3** ополіскувач. Позначка «max» показує максимальний рівень.
3. Якщо ополіскувач розлився, витріть його ганчіркою, що добре вбирає рідину. Це дозволить уникнути утворення надмірної піни під час виконання програми миття.

4. Закрийте дозатор ополіскувача. Натисніть на кришку, щоб вона зафіксувалася.

Регулювання дозування ополіскувача

Заводська настройка: положення 3.

Можна настроїти дозатор ополіскувача в межах від 1 (найменша доза) до 4 (найбільша доза).

Поверніть регулятор дозатора ополіскувача **4**, щоб збільшити або зменшити дозування.

ФУНКЦІЯ MULTITAB

Функція Multitab призначена для комбінованих таблетованих миючих засобів.

Ці таблетки вже містять миючий засіб, ополіскувач та сіль для посудомийних машин.

Деякі типи таблеток можуть містити й інші речовини.

Переконайтесь, що ці таблетки можна використовувати для жорсткості води у вашій місцевості (див. інструкції на упаковці продукції).

Функція Multitab припиняє надходження ополіскувача та солі.

Функція Multitab деактивує індикатори ополіскувача та солі.

Якщо використовується функція Multitab, тривалість виконання програми може збільшитися.



Активізуйте або деактивізуйте функцію Multitab, перш ніж запускати програму миття посуду. Ви не можете активізувати або деактивізувати функцію Multitab, коли програма миття виконується.

Перед запуском програми миття завжди перевіряйте, чи активована функція Multitab.

Щоб відключити функцію Multitab та окремо використовувати миючий засіб, сіль і ополіскувач, виконайте наступні дії.

1. Натисніть сенсорну панель Option і утримуйте її, доки не згасне індикатор Multitab. Функція вимкнена.
2. Заповніть контейнер для солі і дозатор для ополіскувача.
3. Встановіть найвищий рівень жорсткості води.
4. Запустіть програму миття без посуду.
5. Після завершення програми миття відрегулюйте пом'якшувач води відповідно до жорсткості води у вашій місцевості.
6. Відрегулюйте кількість ополіскувача.

ЗАВАНТАЖУВАННЯ НОЖІВ ТА ПОСУДУ



Див. листівку «Приклади завантаження ProClean».



Поради й рекомендації

- Не застосовуйте прилад для миття предметів, що поглинають воду (губки, серветки тощо).

- Видаляйте з посуду рештки їжі.
- Пом'якшуйте залишки пригорілої їжі на посуді.
- Предмети, що мають заглиблення (напр., чашки, склянки та миски), ставте отвором донизу.
- Нахиляйте глибокі тарілки і контейнери так, щоб вода стікала з них.
- Подбайте, щоб столові прибори і посуд не злипалися.
- Подбайте, щоб склянки не торкалися одна одної.
- Маленькі предмети кладіть у кошик для столових приборів.
- Щоб уникнути злипання ложок, ставте їх між іншими столовими приборами.
- Коли ви складаєте посуд у кошик, подбайте про те, щоб вода мала можливість омивати усі поверхні.
- Легкі предмети кладіть у верхній кошик. Подбайте про те, щоб предмети не рухалися.
- Краплі води можуть збиратися на пластиковому посуді та на сковорідках з антипригарним покриттям.

ПРОГРАМИ МИТТЯ ПОСУДУ

Програма	Тип забруднення	Тип посуду	Опис програми
AUTO 1)	Всі	посуд, столові прибори, кастрюлі та сковорідки	Попереднє миття Миття при температурі 45 °C або 70 °C Полоскання Сушіння
PRO	Сильне забруднення	посуд, столові прибори, кастрюлі та сковорідки	Попереднє миття Миття при температурі 70 °C Полоскання Сушіння
SILENT 2)	Середнє забруднення	Посуд і столові прибори	Попереднє миття Миття при температурі 50 °C Полоскання Сушіння
30MIN 3)	Свіже забруднення	Посуд і столові прибори	Миття при температурі 60 °C Полоскання
ECO 4)	Середнє забруднення	Посуд і столові прибори	Попереднє миття Миття при температурі 50 °C Полоскання Сушіння
50MIN	Незначне забруднення	Посуд і столові прибори	Миття при температурі 55 °C Полоскання

Програма	Тип забруднення	Тип посуду	Опис програми
	Середнє або незначне забруднення	Тонкий фаянсовий або порцеляновий посуд, скляний посуд	Миття при температурі 45 °С Полоскання Сушіння
	Користуйтеся цією програмою, щоб швидко прополоскати посуд. Це попереджає прилипання залишків їжі до посуду та виходу неприємних запахів з машини. Не використовуйте миючий засіб для даної програми.		Полоскання

- 1) Машина визначає тип забруднення та кількість посуду в кошиках. Вона автоматично регулює температуру та кількість води, споживання електроенергії та тривалість програми.
- 2) Це найтихіша програма миття. Насос працює з дуже низькою швидкістю з метою зменшення рівня шуму. Через низьку швидкість програма виконується довго.
- 3) На цій програмі можна мити щойно забруднений посуд. Вона забезпечує гарні результати миття за короткий час.
- 4) Це стандартна програма для дослідницьких установ. При використанні цієї програми забезпечується найбільш ефективне використання води і електроенергії при митті посуду із середнім ступенем забруднення. Див. додану брошуру з даними випробувань.

Функції

Програма	Додаткова гігієнічність	ÖKO PLUS
AUTO	Підтримується і діє	Підтримується і діє
PRO	Підтримується, але не діє	Підтримується і діє
SILENT	Підтримується, але не діє	Підтримується, але не діє
30MIN	Підтримується і діє	Підтримується, але не діє
ECO	Підтримується і діє	Підтримується і діє
50MIN	Підтримується і діє	Підтримується, але не діє
	Підтримується, але не діє	Підтримується і діє
	Підтримується, але не діє	Підтримується, але не діє

Показники споживання

Програма ¹⁾	Енергія (у кВт-год)	Вода (у літрах)
AUTO	0,9 - 1,7	8 - 15
PRO	1,4 - 1,6	13 - 14
SILENT	1,1 - 1,2	9 - 11
30MIN	0,8	9
ECO	0,9 - 1,0	9 - 11

Програма ¹⁾	Енергія (у кВт-год)	Вода (у літрах)
50MIN	1,0 - 1,1	10 - 11
	0,8 - 0,9	11 - 12
	0,1	4

1) На дисплеї відображається час виконання програми.



Тиск і температура води, коливання напруги в електромережі та кількість посуду можуть змінювати показники споживання.

ВИБІР І ЗАПУСК ПРОГРАМИ МИТТЯ ПОСУДУ

Запуск програми миття без відкладеного запуску

1. Закрийте дверцята приладу.
2. Увімкніть прилад.
3. Переконайтеся, що прилад перебуває в режимі налаштування.
4. Оберіть програму миття.
 - Засвітиться індикатор відповідної функції.
 - На дисплеї блиматиме час програми.
 - Засвітяться індикатори фаз встановленої програми миття.
5. За необхідності встановіть функцію додаткової гігієнічності або функцію ÖKO PLUS.
 - Вибір цих функцій має завжди відбуватись після встановлення програми миття.
6. Натисніть сенсорну панель Start, встановлена програма миття автоматично розпочне виконуватися.
 - Індикатори фаз згаснуть, але індикатор фази, що виконується, продовжує світитись.

Запуск програми миття з відкладеним запуском

1. Закрийте дверцята приладу.
 2. Увімкніть прилад.
 3. Переконайтеся, що прилад перебуває в режимі налаштування.
 4. Оберіть програму миття і функції.
 5. Натискайте сенсорну панель Delay доти, доки на дисплеї не з'явиться час відкладеного запуску.
 - На дисплеї блиматиме час відкладеного запуску.
 - Світиться індикатор відкладеного запуску.
 6. Натисніть сенсорну панель Start, зворотній відлік розпочнеться автоматично.
 - Час відкладеного запуску більше не блиматиме на дисплеї.
 - Індикатори фаз встановленої програми миття згаснуть.
- Після закінчення зворотного відліку автоматично запуститься програма миття.

- Світиться індикатор фази, що виконується.



Якщо відкрити дверцята приладу, зворотний відлік часу зупиниться. Після закриття дверцят зворотний відлік почнеться з того моменту, коли він був перерваний.

Скасування відкладеного запуску

Зворотній відлік не відбувається

1. Натискайте сенсорну панель Delay доти, доки:
 - на дисплеї не відобразиться час програми миття
 - не загоряться індикатори фази
2. Натисніть сенсорну панель Start, щоб розпочати програму миття.

Відбувається зворотній відлік

1. Натискайте сенсорну панель Delay доти, доки:
 - на дисплеї не відобразиться час програми миття.
 - не загоряться індикатори фази
- Програма миття запуститься автоматично.

Переривання програми миття

- Відкрийте дверцята приладу.
 - Програма миття зупиниться.
- Закрийте дверцята приладу.
 - Виконання програми продовжиться з того моменту, де вона була перервана.

Скасування виконання програми миття

Якщо програма миття ще не розпочалася, можна змінити вибір.

Щоб змінити вибір під час виконання програми миття, необхідно скасувати цю програму.

- Натисніть і утримуйте сенсорну панель Delay і сенсорну панель Start одночасно доти, доки:
 - Загоряться всі індикатори програм.
 - На дисплеї відображаються дві горизонтальних смужки.



Перед запуском нової програми миття переконайтеся, що в дозаторі миючого засобу є миючий засіб.

Завершення програми миття

Після завершення програми миття на дисплеї горить нуль і світиться індикатор завершення програми.

1. Деактивуйте прилад.
2. Відкрийте дверцята приладу.
3. Щоб покращити результат сушіння, на декілька хвилин залиште дверцята машини дещо відкритими.

Вийміть посуд із кошика.

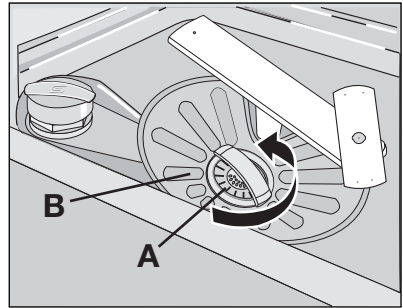
- Дайте посуду охолонути, перш ніж виймати його з приладу. Гарячий посуд можна легко розбити.
- Спершу вийміть посуд з нижнього, а потім з верхнього кошика.
- На стінках і дверцятах приладу може бути вода. Нержавіюча сталь холоне швидше, ніж посуд.

ДОГЛЯД ТА ЧИСТКА

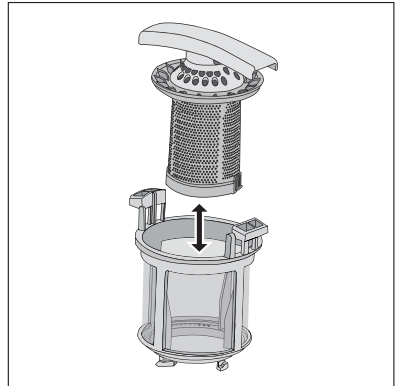
Знімання і чищення фільтрів

Забруднені фільтри погіршують результати миття. Хоча фільтри майже не потребують обслуговування, рекомендуємо періодично їх перевіряти і в разі необхідності чистити.

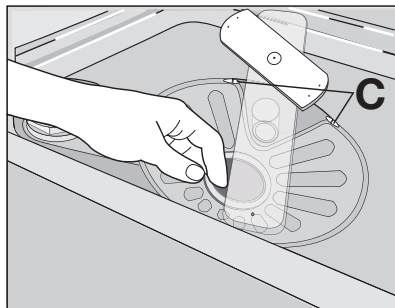
1. Щоб зняти фільтр (А), поверніть його проти годинникової стрілки і зніміть з фільтра (В).



2. Фільтр (А) складається з 2 деталей. Щоб розібрати фільтр, роз'єднайте ці деталі.
3. Ретельно промийте деталі проточною водою.
4. Складіть і з'єднайте 2 деталі фільтра (А). Переконайтеся, що деталі правильно вставлені одна в одну.
5. Зніміть фільтр (В).
6. Ретельно промийте фільтр (В) проточною водою.



7. Встановіть фільтр (В) у початкове положення. Переконайтеся, що він правильно вставлений під двома направляючими (С).
8. Встановіть фільтр (А) у фільтр (В) і поверніть його за годинниковою стрілкою до фіксації.



Чищення розпилювачів

Не знімайте розпилювачі.

Якщо отвори розпилювачів забилися, видаліть рештки бруду за допомогою загостреного предмету.

Очищення зовнішніх поверхонь

Почистіть зовнішні поверхні приладу і панель керування за допомогою вологої м'якої тканини.

Застосовуйте лише нейтральні миючі засоби.

Не використовуйте абразивні речовини, абразивні мочалки або розчинники (такі, як ацетон).

ЩО РОБИТИ, КОЛИ ...

Прилад не запускається або зупиняється під час роботи.

Спершу спробуйте знайти рішення проблеми в таблиці. Якщо вам це не вдається, звертайтеся до сервісного центру.

У разі деяких несправностей на дисплеї відображаються відповідні коди:

- **,10** — У прилад не надходить вода
- **,20** — Прилад не зливає воду
- **,30** — Працює пристрій, що запобігає переливанню води.



Попередження!

Вимкніть прилад, перш ніж виконувати перевірку.

Проблема	Можлива причина	Можливе рішення
Прилад не заповнюється водою.	Водопровідний кран забився брудом або вкрився вапняним нальотом.	Почистіть водопровідний кран.
	Тиск води занадто низький.	Зверніться до місцевої водопровідної служби.
	Водопровідний кран закрито.	Відкрийте водопровідний кран.

Проблема	Можлива причина	Можливе рішення
	Заблокований фільтр шлангу подачі води.	Прочистіть фільтр.
	Шланг подачі води приєднаний неправильно.	Переконайтеся, що шланг приєднаний належним чином.
	Шланг подачі води пошкоджений.	Переконайтеся, що шланг подачі води не має пошкоджень.
Прилад не зливає воду.	Забився зливний отвір.	Прочистіть зливний отвір.
	Зливний шланг приєднано неправильно.	Переконайтеся, що шланг приєднаний належним чином.
	Зливний шланг пошкоджений.	Переконайтеся, що зливний шланг не має пошкоджень.
Працює пристрій, що запобігає переливанню води.		Закрийте водопровідний кран і зверніться до сервісного центру.
Програма миття не розпочинається.	Відкриті дверцята приладу. Світиться індикатор дверцят.	Закрийте дверцята приладу.
	Ви не натиснули сенсорну панель або кнопку Start.	Натисніть сенсорну панель або кнопку Start.
	Кабель живлення не підключений до електромережі.	Вставте вилку кабелю живлення в розетку.
	Пошкоджено запобіжник на електрощиті.	Замініть запобіжник.
	Встановлено відкладений пуск.	<ul style="list-style-type: none"> • Скасуйте відкладений запуск. • Після закінчення зворотного відліку автоматично запуститься програма миття.

Після перевірки увімкніть прилад. Виконання програми продовжується з того моменту, коли вона була перервана.

Якщо проблема виникає знову, зверніться до сервісного центру.

Якщо з'являються інші коди попереджень, зверніться до сервісного центру.

Дані, необхідні для сервісного центру, вказані на табличці з технічними даними.

Запишіть цю інформацію:

- Модель (MOD.)
- Номер виробу (PNC)
- Серійний номер (S.N.)

Результати миття та сушіння незадовільні

Проблема	Можлива причина	Можливе рішення
Посуд не чистий.	Обрана програма миття не відповідає типу посуду та ступеню забруднення.	Оберіть програму миття, що відповідає типу посуду та ступеню забруднення.

Проблема	Можлива причина	Можливе рішення
	Посуд у кошиках розташований неправильно, вода не омиває усі поверхні.	Правильно розташуйте посуд у кошиках.
	Розпилювачі не можуть вільно обертатися. Неправильне розташування посуду у кошиках.	Подбайте про те, щоб посуд був розташований правильно і не заважав розпилювачам вільно обертатися.
	Фільтри забруднені або складені й встановлені неправильно.	Подбайте про те, щоб фільтри були чисті і правильно складені та встановлені.
	Міючий засіб відсутній або його недостатньо.	Переконайтеся, що миючого засобу достатньо.
Частки вапняного нальоту на посуді.	Контейнер для солі порожній.	Заповніть контейнер сіллю для посудомийних машин.
	Неправильний рівень налаштування пом'якшувача води.	Налаштуйте пристрій для пом'якшення води.
	Кришка контейнера для солі закрита неналежним чином.	Правильно закрийте кришку контейнера для солі.
На склянках та іншому посуді наявні смуги, плями білястого кольору або синюватий наліт.	Завелика доза ополіскувача.	Зменште дозу ополіскувача.
На склянках та іншому посуді залишаються плями від крапель води.	Замала доза ополіскувача.	Збільште дозу ополіскувача.
	Проблема може бути спричинена миючим засобом.	Використовуйте миючий засіб іншої марки.
Посуд вологий.	Вибрано програму миття без фази сушіння або із скороченою фазою сушіння.	Щоб покращити результат сушіння, на декілька хвилин залиште дверцята відкритими.
Посуд вологий і тьмяний.	Дозатор ополіскувача порожній.	Залийте ополіскувач у дозатор.
	Увімкнено функцію multitab (ця функція автоматично деактивує дозатор ополіскувача).	Увімкніть дозатор ополіскувача.

Активация дозатора ополіскувача

1. Увімкніть прилад.
2. Переконайтеся, що прилад перебуває в режимі налаштування.
3. Натисніть і утримуйте сенсорну панель Delay і сенсорну панель Start одночасно, доки не почнуть миготіти індикатори програм AUTO, PRO і SILENT.
4. Відпустіть сенсорну панель Delay і сенсорну панель Start.
5. Натисніть сенсорну панель Option.

- Індикатори програм AUTO та SILENT згаснуть.
- Індикатор програми PRO продовжує миготіти.
- На дисплеї відображається налаштування дозатора ополіскувача.

<i>0d</i>	Дозатор ополіскувача вимкнений.
<i>1d</i>	Дозатор ополіскувача увімкнений.

6. Натисніть сенсорну панель Option, щоб змінити налаштування.
7. Деактивуйте прилад для підтвердження.

ТЕХНІЧНІ ДАНІ

Розміри	Ширина	596 мм
	Висота	818 - 898 мм
	Глибина	575 мм
Тиск у системі водопостачання	Мінімум	0,5 бар (0,05 МПа)
	Максимум	8 бар (0,8 МПа)
Водопостачання ¹⁾	Холодна або гаряча вода	до 60°C
Місткість	Кількість комплектів посуду	12

1) Приєднайте впускний шланг до водопровідного крана з нарізку на 3/4 дюйма.



На таблиці з технічними даними, що знаходиться на внутрішній стороні дверцят приладу, наведена інформація про підключення до електромережі.



Якщо вода нагрівається від альтернативних джерел енергії (наприклад, сонячних батарей, фотоелектричних панелей чи вітряних електростанцій), користуйтеся системою гарячого водопостачання, щоб зменшити споживання електроенергії.

ОХОРОНА ДОВКІЛЛЯ

Цей символ на виробі або на його упаковці позначає, що з ним не можна поводитися, як із побутовим сміттям. Замість цього його необхідно повернути до відповідного пункту збору для переробки електричного та електронного обладнання. Забезпечуючи належну переробку цього виробу, Ви допомагаєте попередити потенційні негативні наслідки для навколишнього середовища та здоров'я людини, які могли би виникнути за умов неналежного позбавлення від цього виробу. Щоб отримати детальнішу інформацію стосовно переробки цього виробу, зверніться до свого місцевого офісу, Вашої служби утилізації або до магазину, де Ви придбали цей виріб.

Здавайте на повторну переробку матеріали, позначені символом . Викидайте упаковку у відповідні контейнери для вторинної сировини.

www.aeg-electrolux.com/shop

117941070-B-252010

