



## СОДЕРЖАНИЕ

1. СВЕДЕНИЯ ПО ТЕХНИКЕ БЕЗОПАСНОСТИ.....	3
2. УКАЗАНИЯ ПО БЕЗОПАСНОСТИ.....	4
3. ОПИСАНИЕ ИЗДЕЛИЯ.....	6
4. ПАНЕЛЬ УПРАВЛЕНИЯ.....	7
5. ПРОГРАММЫ .....	9
6. ПОКАЗАТЕЛИ ПОТРЕБЛЕНИЯ.....	12
7. ПАРАМЕТРЫ.....	13
8. РЕЖИМЫ.....	14
9. ПЕРЕД ПЕРВЫМ ИСПОЛЬЗОВАНИЕМ.....	15
10. ЕЖЕДНЕВНОЕ ИСПОЛЬЗОВАНИЕ.....	15
11. ПОЛЕЗНЫЕ СОВЕТЫ.....	20
12. УХОД И ОЧИСТКА.....	21
13. ПОИСК И УСТРАНЕНИЕ НЕИСПРАВНОСТЕЙ.....	25
14. ТЕХНИЧЕСКИЕ ДАННЫЕ.....	27

## ДЛЯ ИДЕАЛЬНЫХ РЕЗУЛЬТАТОВ

Благодарим Вас за выбор данного изделия AEG. Оно будет безупречно служить Вам долгие годы – ведь мы создали его, призвав на помощь инновационные технологии, которые помогают облегчить жизнь и реализуют функции, которых не найдешь в обычных приборах. Потратьте несколько минут на чтение, чтобы получить от своей покупки максимум пользы.

На нашем веб-сайте Вы сможете:



Найти рекомендации по использованию изделий, руководства по эксплуатации, мастер устранения неисправностей, информацию о техническом обслуживании:

[www.aeg.com](http://www.aeg.com)



Зарегистрировать свое изделие для улучшения обслуживания:

[www.registeraeg.com](http://www.registeraeg.com)



Приобрести дополнительные принадлежности, расходные материалы и фирменные запасные части для своего прибора:

[www.aeg.com/shop](http://www.aeg.com/shop)

## ПОДДЕРЖКА ПОТРЕБИТЕЛЕЙ И СЕРВИСНОЕ ОБСЛУЖИВАНИЕ

Мы рекомендуем использовать оригинальные запчасти.

При обращении в сервис-центр следует иметь под рукой следующую информацию: модель, код изделия (PNC), серийный номер.

Данная информация находится на табличке с техническими данными.



Внимание / Важные сведения по технике безопасности.



Общая информация и рекомендации



Информация по охране окружающей среды

Право на изменения сохраняется.

## 1. СВЕДЕНИЯ ПО ТЕХНИКЕ БЕЗОПАСНОСТИ

Перед установкой и эксплуатацией прибора внимательно ознакомьтесь с приложенным руководством. Производитель не несет ответственность за травмы и повреждения, полученные/вызванные неправильной установкой и эксплуатацией. Позаботьтесь о том, чтобы данное руководство было у Вас под рукой на протяжении всего срока службы прибора.

### 1.1 Безопасность детей и лиц с ограниченными возможностями

- Данный прибор может эксплуатироваться детьми старше 8 лет и лицами с ограниченными физическими, сенсорными или умственными способностями и с недостаточным опытом или знаниями только при условии нахождения под присмотром лица, отвечающего за их безопасность, или после получения соответствующих инструкций, позволяющих им безопасно эксплуатировать электроприбор и дающих им представление об опасности, сопряженной с его эксплуатацией.
- Не позволяйте детям играть с прибором.
- Детям младше 3 лет запрещается находиться рядом с прибором, если за ними не обеспечивается постоянный надзор взрослых.
- Храните все упаковочные материалы вне досягаемости детей.
- Храните все средства для стирки вне досягаемости детей.
- Не подпускайте детей и домашних животных к прибору, когда его дверца открыта.
- Очистка и доступное пользователю техническое обслуживание не должно производиться детьми без присмотра.

## 1.2 Общие правила техники безопасности

- Не изменяйте параметры данного прибора.
- Соблюдайте максимально допустимую загрузку в 8 кг (см. Главу «Таблица программ»).
- Рабочее давление воды (минимальное и максимальное) должно находиться в пределах 0,5 бар (0,05 МПа) и 8 бар (0,8 МПа).
- Вентиляционные отверстия в днище (если они предусмотрены конструкцией) не должны перекрываться ковровым покрытием.
- При подключении прибора к водопроводу должны использоваться новые поставляемые с ним комплекты шлангов. Использовать старые комплекты шлангов нельзя.
- В случае повреждения шнура питания во избежание несчастного случая он должен быть заменен изготовителем, авторизованным сервисным центром или специалистом с равнозначной квалификацией.
- Перед выполнением операций по чистке и уходу выключите прибор и извлеките вилку сетевого шнура из розетки.
- Не используйте для очистки прибора подаваемую под давлением воду или пар.
- Протирайте прибор мягкой влажной тряпкой. Используйте только нейтральные моющие средства. Не используйте абразивные средства, царапающие губки, растворители или металлические предметы.

## 2. УКАЗАНИЯ ПО БЕЗОПАСНОСТИ

### 2.1 Установка

- Удалите всю упаковку и вывинтите транспортировочные болты.
- Сохраните транспортировочные болты. Перед следующим перемещением прибора Вам будет необходимо заблокировать барабан.
- Прибор имеет большой вес: не забывайте о мерах предосторожности при его перемещении. Обязательно используйте защитные перчатки.
- Не устанавливайте и не подключайте прибор, если он имеет повреждения.

- Следуйте приложенным к прибору инструкциям по его установке.
- Не устанавливайте и не эксплуатируйте прибор в помещениях с температурой ниже 0°C или в местах, где он может оказаться под действием атмосферных условий.
- Убедитесь, что пол на месте установки прибора ровный, прочный, чистый и не боится нагрева.
- Убедитесь, что между днищем прибора и полом имеется достаточная вентиляция.
- Для обеспечения необходимого пространства между прибором и ковровым покрытием отрегулируйте высоту ножек прибора.
- Не устанавливайте прибор там, где его дверцу будет невозможно полностью открыть.
- Только для Великобритании и Ирландии: Прибор оснащен вилкой, рассчитанной на ток 13 А. При замене предохранителя в вилке электропитания следует использовать предохранитель 13 А ASTA (BS 1362).
- Данный прибор соответствует директивам Е.Е.С.

## 2.3 Подключение к водопроводу

- Следите за тем, чтобы не повредить шланги для воды.
- Перед подключением прибора к новым или давно не использовавшимся трубам дайте воде стечь, пока она не станет чистой.
- Перед первым использованием прибора убедитесь в отсутствии протечек.

## 2.2 Подключение к электросети

- Прибор должен быть заземлен.
- Включайте прибор только в установленную надлежащим образом электророзетку с защитным контактом.
- Убедитесь, что параметры электропитания, указанные на табличке с техническими данными, соответствуют параметрам электросети. В противном случае вызовите электрика.
- Не пользуйтесь тройниками и удлинителями.
- Следите за тем, чтобы не повредить вилку и сетевой кабель. В случае необходимости замены сетевого шнура она должна быть выполнена нашим авторизованным сервисным центром.
- Вставляйте вилку сетевого кабеля в розетку только во конце установки прибора. Убедитесь, что после установки имеется доступ к вилке.
- Не беритесь за кабель электропитания или за его вилку мокрыми руками.
- Для отключения прибора от электросети не тяните за кабель электропитания. Всегда беритесь за саму вилку.

## 2.4 Эксплуатация



### ВНИМАНИЕ!

Существует риск травмы, поражения электрическим током, пожара, получения ожогов или повреждения прибора.

- Используйте прибор только в жилых помещениях.
- Следуйте правилам по безопасному обращению, приведенным на упаковке мощного средства.
- Не кладите на прибор, рядом с ним или внутрь него легковоспламеняющиеся материалы или изделия, пропитанные легковоспламеняющимися веществами.
- Удостоверьтесь, что из белья извлечены все металлические предметы.
- Не помещайте под прибор контейнер для сбора воды на случай возможной ее протечки. Чтобы узнать, какие дополнительные принадлежности могут использоваться с Вашим

прибором, обратитесь в авторизованный сервисный центр.

- Не прикасайтесь к стеклянной части дверцы во время работы программы. Дверца может быть горячей.

## 2.5 Сервис

- Для ремонта прибора обратитесь в авторизованный сервисный центр.
- Применяйте только оригинальные запасные части.

## 2.6 Утилизация



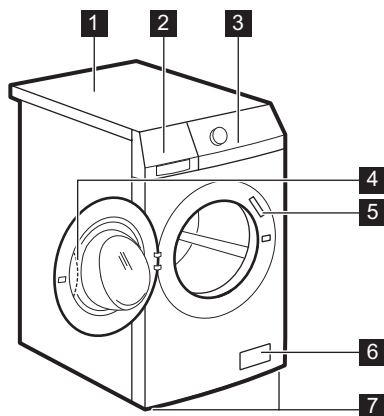
### ВНИМАНИЕ!

Существует опасность травмы или удушья.

- Отключите прибор от электросети.
- Отрежьте и утилизируйте кабель электропитания.
- Удалите защелку дверцы, чтобы предотвратить риск ее заклинивания при попадании внутрь прибора детей и домашних животных.

# 3. ОПИСАНИЕ ИЗДЕЛИЯ

## 3.1 Обзор прибора



- 1 Верхняя панель
- 2 Дозатор моющего средства
- 3 Панель управления
- 4 Рукоятка дверцы
- 5 Табличка с техническими данными
- 6 Фильтр сливного насоса
- 7 Ножки для выравнивания прибора

## 3.2 Набор крепежных накладок (4055171146)

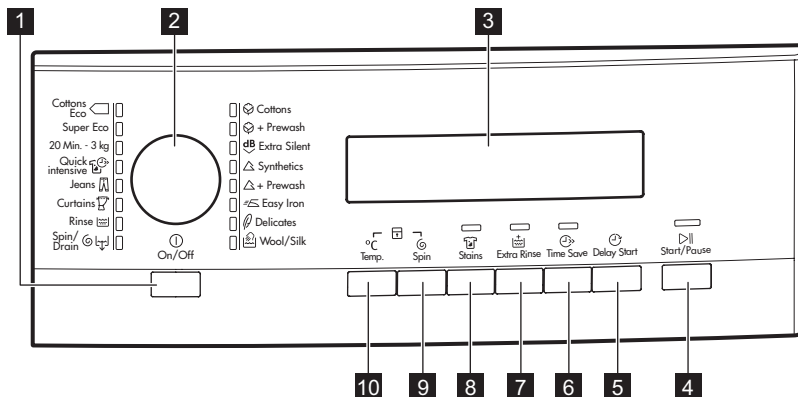
Имеется в продаже в ближайшем авторизованном магазине.

При установке прибора на цоколе закрепите прибор крепежными накладками.

Внимательно прочитайте инструкцию, прилагаемую к данной дополнительной принадлежности.

## 4. ПАНЕЛЬ УПРАВЛЕНИЯ

### 4.1 Описание панели управления



- 1** Кнопка «Вкл/Выкл» (On/Off)
- 2** Селектор программ
- 3** Дисплей
- 4** Кнопка «Пауза» (Start/Pause)
- 5** Кнопка «Отсрочка пуска» (Delay Start)
- 6** Кнопка экономии времени (Time Save)
- 7** Кнопка «Дополнительное полоскание» (Extra Rinse)
- 8** Кнопка выведения пятен (Stains)
- 9** Кнопка снижения скорости отжима (Spin)
- 10** Кнопка температуры (Temperature)




### 4.2 Дисплей









Область температуры:




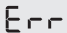

**A** 88 Индикатор температуры

-- Индикатор холодной воды.

	Область отжима:	
B		Индикатор скорости отжима
		Индикатор «Без отжима» <sup>1)</sup>
		Индикатор остановки с водой в баке

1) Только в случае использования программы «Отжим/Слив».








	Дисплей/индикаторы:	
C		Этап стирки
		Этапы полосканий
		Этап отжима
		Защита от детей
		Дверца заблокирована Если отображается этот символ, дверцу прибора открыть невозможно. Если символ мигает, дверцу прибора открыть невозможно. Перед тем, как открывать дверцу, дождитесь пропадания данного символа. Дверцу можно открыть только после того, как этот символ погаснет.
		Отсрочка пуска







	Область времени:	
D		Продолжительность программы
		Отсрочка пуска
		Коды неисправностей
		Сообщение о неисправности:
		Программа завершена.




## 5. ПРОГРАММЫ

### 5.1 Таблица программ

Программа Диапазон температур	Максимальная загрузка Максимальная скорость отжима	Описание программы (Тип загрузки и степень загрязненности)
<b>Программы стирки</b>		
 Cottons 95°C – Холодная стирка	8 кг 1200 об/мин	<b>Белый и цветной хлопок.</b> Обычное и легкое загрязнение.
 Cottons + Pre- wash 95°C – Холодная стирка	8 кг 1200 об/мин	<b>Белый и цветной хлопок.</b> Сильная и обычная загрязненность.
 Extra Silent 95°C – Холодная стирка	8 кг	<b>Белый и цветной хлопок.</b> Обычная и легкая загрязненность. Данная программу исключает все этапы отжима, обеспечивая таким образом бесшумный цикл. Этот цикл завершает работу, не сливая воду из бака.
 Synthetics 60°C – Холодная стирка	3 кг 1200 об/мин	<b>Изделия из синтетических или смесовых тканей.</b> Обычная загрязненность.
 Synthetics + Pre- wash 60°C – Холодная стирка	3 кг 1200 об/мин	<b>Изделия из синтетических или смесовых тканей.</b> Сильная и обычная загрязненность.
 Easy Iron 60°C – Холодная стирка	3 кг 1000 об/мин	<b>Изделия из синтетической ткани, подлежащие щадящей стирке.</b> Обычная или небольшая загрязненность. <sup>1)</sup>
 Delicates 40°C – Холодная стирка	3 кг 1200 об/мин	<b>Ткани, требующие бережного обращения, например, из акрила, вискозы и полиэстра.</b> Обычная загрязненность.

Программа Диапазон температур	Максимальная загрузка Максимальная скорость отжима	Описание программы (Тип загрузки и степень загрязненности)
 Wool/Silk 40°C – Холодная стирка	2 кг 1200 об/мин	<b>Для шерстяных изделий, пригодных для машинной стирки, а также для шерстяных изделий, подлежащих ручной стирке, и изделий из тканей, требующих бережного обращения, имеющих на этикетке символ «Ручная стирка».</b> <sup>2)</sup>
 Spin/Drain <sup>3)</sup>	8 кг 1200 об/мин	Отжим белья и слива воды из барабана. <b>Все ткани.</b>
 Rinse	8 кг 1200 об/мин	Полоскание и отжим белья. <b>Все ткани.</b>
 Curtains 40°C – Холодная стирка	2 кг 800 об/мин	Особая программа для <b>штор</b> . Этап предварительной стирки включается автоматически. <sup>4)</sup>
 Jeans 60°C – Холодная стирка	8 кг 1200 об/мин	<b>Джинсовые и вязаные изделия.</b> Также изделия темных цветов.
 Quick Intensive 60°C – 40°C	5 кг 1200 об/мин	<b>Программа для быстрой стирки изделий из белого и нелиняющего хлопка и смесовых тканей слабой степени загрязненности.</b>
20 Min. - 3 kg 20 Min. - 3 Kg 40°C – 30°C	3 кг 1200 об/мин	<b>Изделия из хлопка из синтетики, которые имеют легкую загрязненность</b> или были ношены только один раз.
SUPER ECO Super Eco Холодная стирка	3 кг 1200 об/мин	<b>Смесовые ткани</b> (изделия из хлопка и синтетики) <sup>5)</sup> .

Программа Диапазон температур	Максимальна я загрузка Максимальна я скорость отжима	Описание программы (Тип загрузки и степень загрязненности)
 Cottons Eco <sup>6)</sup> 60°C – 40°C	8 кг 1200 об/мин	<b>Белый и нелиняющий цветной хлопок.</b> Обычная загрязненность. Энергопотребление при этом уменьшается, а продолжительность программы стирки увеличивается.

1) Для уменьшения складок на одежде в этом цикле производится регулировка температуры воды, а также используются щадящие этапы стирки и отжима. Также прибор выполняет несколько дополнительных полосканий.

2) В ходе этого цикла барабан медленно вращается, обеспечивая щадящую стирку. Может показаться, что барабан не вращается или вращается ненадлежащим образом. Такое поведение прибора является нормой.

3) Задайте скорость отжима. Удостоверьтесь, что она соответствует типу белья. При выборе режима «Без отжима» доступен только этап слива.


4) Для того, чтобы просто прополоскать вещи, не добавляйте моющие средства на этапе предварительной стирки.

5) Эта программа предназначена для ежедневного использования и отличается наименьшим потреблением электроэнергии и воды при сохранении хороших результатов стирки.

6) Энергосберегающая программа для хлопка. Программа с температурой 60°C и загрузкой 8 кг является эталонной программой для расчета данных, указанных на табличке энергопотребления в соответствии со стандартом ЕЕС 92/75. Выбор этой программы обеспечивает хорошие результаты стирки и уменьшает потребление электроэнергии. Продолжительность программы стирки при этом увеличивается.

### Совместимость программных режимов

Программа	Spin	---		Stain s <sup>1)</sup>	Extra Rinse <sup>2)</sup>	Time Save <sup>3)</sup>	Delay Start
Cottons	■		■	■	■	■	■
Cottons + Prewash	■		■	■	■	■	■
Extra Silent				■	■	■	■
Synthetics	■		■	■	■	■	■
Synthetics + Prewash	■		■	■	■	■	■
Easy Iron	■		■			■	■
Delicates	■		■	■	■	■	■
Wool/Silk	■		■				■
Spin/Drain	■	■					■
Rinse	■		■		■		■

Программа	Spin	---		Stain s1)	Extra Rinse 2)	Time Save 3)	Delay Start
Curtains	■		■		■		■
Jeans	■		■		■		■
Quick Intensive	■		■		■		■
20 Min. - 3 Kg	■						■
Super Eco	■		■		■		■
Cottons Eco	■		■	■	■	■ 4)	■

1) Режим выведения пятен недоступна при температуре стирки менее 40°C.

2) В случае выбора режима «Дополнительное полоскание» прибор добавляет несколько дополнительных полосканий. В случае выбора пониженной скорости отжима в ходе программы полоскания прибор производит ряд щадящих полосканий и короткий отжим.

3) При уменьшении продолжительности цикла рекомендуется уменьшить загрузку белья. Полная загрузка прибора возможна, однако качество стирки при этом будет понижено.

4) В сочетании с этой программой можно выбрать только продолжительность «Быстрая стирка».

## 6. ПОКАЗАТЕЛИ ПОТРЕБЛЕНИЯ



Приведенные в таблице данные являются ориентировочными. Они могут меняться в зависимости от количества и типа белья, температуры воды и окружающей температуры.



При запуске программы на дисплее отображается продолжительность программы с учетом максимальной загрузки. В ходе этапа стирки продолжительность программы вычисляется автоматически; она может значительно уменьшиться, если загрузка ниже максимальной (например, для программы Хлопок 60°C при максимальной загрузке в 8 кг продолжительность программы превышает 2 часа, в то время как при фактической загрузке в 1 кг продолжительность программы не превысит одного часа). В то время как прибор вычисляет фактическую продолжительность программы, на дисплее мигает точка.

Программы	Загрузка (кг)	Потребление электроэнергии (кВт·ч)	Потребление воды (в литрах)	Приблизительная продолжительность программы (в минутах)
Хлопок 60°C	8	1.56	65	240

Программы	Загрузка (кг)	Потребление электроэнергии (кВт·ч)	Потребление воды (в литрах)	Приблизительная продолжительность программы (в минутах)
«Энергосберегающая программа для хлопка» при 60°C <sup>1)</sup>	8	1.02	56	242
Хлопок 40°C	8	0.90	65	236
Синтетика 40°C	3	0.40	45	100
Деликатные ткани, 40°C	3	0.52	50	80
Шерсть / Ручная стирка 30°C	2	0.31	48	60

<sup>1)</sup> «Энергосберегающая программа для хлопка» при 60°C и загрузке 8 кг является эталонной программой для расчета данных, указанных на табличке энергопотребления в соответствии со стандартом ЕЕС 92/75.

В отключенном состоянии (Вт)	При оставлении во включенном состоянии (Вт)
0,48	0,48

Информация, приведенная в таблице выше, соответствует постановлению еврокомиссии ЕС 1015/2010 введении в действие директивы 2009/125/ЕС.

## 7. ПАРАМЕТРЫ

### 7.1 Звуковая сигнализация

Звуковые сигналы подаются в следующих случаях:

- при включении прибора;
- при выключении прибора;
- при нажатии на кнопки;
- работа программы завершена;
- в случае неисправности прибора.

Чтобы **включить/отключить** звуковые сигналы, одновременно нажмите и удерживайте Stains и Extra Rinse в течение 6 секунд.



При обнаружении неисправности звуковые сигналы будут подаваться даже в случае их отключения.

### 7.2 Защита от детей

С помощью этой функции можно заблокировать панель управления от детей.

- Чтобы **включить/выключить** эту функцию, одновременно нажмите и удерживайте Temp. и Spin до тех пор, пока **не загорится/**

**отключится** индикатор .

Можно включить эту функцию:

- После нажатия Start/Pause: селектор программ и функций блокируются.
- До нажатия кнопки Start/Pause: в этом случае прибор будет нельзя запустить.

### 7.3 Постоянное дополнительное полоскание

С помощью этой функции можно включить постоянное дополнительное полоскание при установке новой программы.

- Чтобы **включить/выключить** эту функцию, одновременно нажмите и удерживайте Delay Start и Time Save до тех пор, пока **не загорится/отключится** индикатор Extra Rinse.

## 8. РЕЖИМЫ

### 8.1 Селектор программ

Селектор служит для выбора программ. При этом загорится индикатор соответствующей программы.

### 8.2 Start/Pause

Для запуска или приостановки программы нажмите на кнопку Start/Pause.

### 8.3 Delay Start

С помощью этой функции можно отложить запуск программы на срок от 30 минут до 20 часов.

На дисплее высветится соответствующий индикатор и отобразится время отсрочки.

### 8.4 Time Save

С помощью этой функции можно уменьшить продолжительность программы.

- Одно нажатие на данную кнопку устанавливает режим «Сокращенное время стирки» для белья, которое носили один день.
- Два нажатия на данную кнопку устанавливает режим «Очень быстрая стирка» для белья, которое практически не загрязнено.



Некоторые программы позволяют выбрать только одну из этих двух функций.

### 8.5 Extra Rinse

С помощью этой функции можно добавить в программу стирки фазу дополнительного полоскания.


Используйте данную функцию в случае аллергии на средства для стирки или если вода в вашем регионе отличается мягкостью.

Загорится соответствующий индикатор.

### 8.6 Stains

Выбирайте эту функцию для добавления к программе стирки этапа выведения пятен.

Выбирайте эту функцию при стирке белья со стойкими пятнами.

Выбрав данную функцию, добавьте в отделение  средство для выведения пятен.



Данная функция увеличивает продолжительность стирки.

Эта функция недоступна при температуре стирки менее 40°C.

### 8.7 Spin

С помощью этой функции можно уменьшить скорость отжима по умолчанию.


На дисплее отобразится индикатор заданной скорости.

#### Дополнительные функции отжима: Без отжима

- Используйте эту функцию для пропуски всех фаз отжима.
- Используйте для очень деликатных тканей.
- Для некоторых программ стирки на этапе полоскания используется больший объем воды.

- На дисплее отображается индикатор — — —.

**Остановка с водой в баке**

- Используйте эту функцию для предотвращения образования складок на белье.
- Программа стирки останавливается с водой в барабане. Барабан регулярно совершает вращения для предотвращения образования складок на белье.
- Дверца остается заблокированной. Чтобы открыть дверцу, необходимо слить воду.
- На дисплее отображается индикатор .



Для слива воды см. Главу «По окончании программы».

**8.8 Temperature**

Используйте эту функцию для изменения температуры по умолчанию.

Индикатор — — = холодная вода.

На дисплее отобразится текущая температура.

**9. ПЕРЕД ПЕРВЫМ ИСПОЛЬЗОВАНИЕМ**

1. Залейте 2 литра воды в отсек моющего средства для этапа стирки.  
При этом активируется система слива.
2. Поместите небольшое количество моющего средства в отсек для этапа стирки.

3. Не загружая в прибор одежды, выберите и запустите программу для стирки изделий из хлопка на максимальной температуре. Эта процедура удалит из барабана и бака любые загрязнения.

**10. ЕЖЕДНЕВНОЕ ИСПОЛЬЗОВАНИЕ**

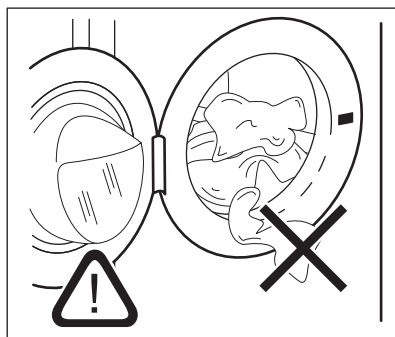
**10.1 Включение прибора**

1. Откройте вентиль подачи воды.
2. Вставьте вилку сетевого кабеля в розетку.
3. Включите прибор нажатием на кнопку On/Off.

Прозвучит короткий звуковой сигнал.

**10.2 Загрузка белья**

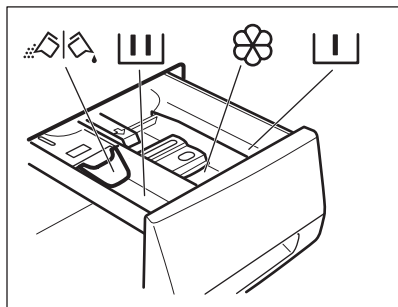
1. Откройте дверцу прибора.
2. Поместите белье в барабан по одной вещи за раз.
3. Перед загрузкой встряхните каждое загружаемое изделие.  
Не превышайте норму загрузки при укладке белья в барабан.
4. Плотно закройте дверцу.








**ОСТОРОЖНО!**

Убедитесь, что белье не зажато между уплотнением и дверцей. Это может привести к протечке или повреждению белья.

### 10.3 Добавление средства для стирки и добавок

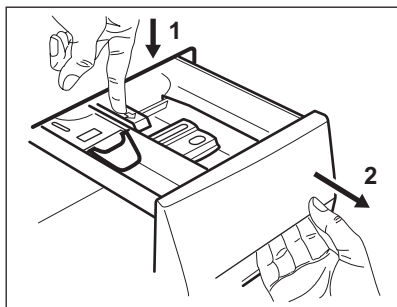


-  Отделение для моющего средства, используемого на этапе предварительной стирки, замачивания или выведения пятен.
-  Отделение средства для стирки, используемого на этапе стирки.
-  Отделение для жидких добавок (кондиционера для тканей, средства для подкрахмаливания).
- MAX** Максимально допустимый уровень для жидких добавок.
-  Заслонка для порошкового или жидкого средства для стирки.

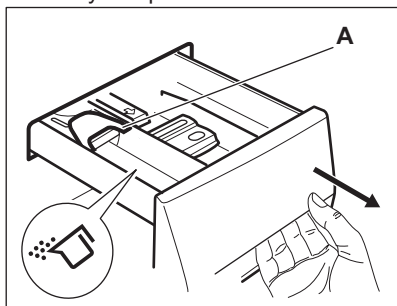
 Всегда следуйте инструкциям, приведенным на упаковке средств для стирки.

### 10.4 Проверьте правильность положения заслонки

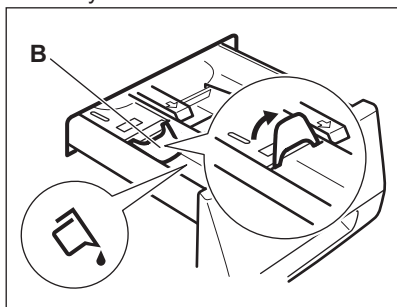
1. Потяните дозатор моющих средств на себя до упора.
2. Нажмите на защелку, чтобы извлечь дозатор.



3. Для использования порошкового моющего средства установите заслонку в верхнее положение.



4. Для использования жидкого моющего средства установите заслонку в нижнее положение.







### Если заслонка установлена в НИЖНЕЕ положение:

- Не используйте гелеобразные или густые жидкие средства для стирки.
  - Не добавляйте жидкого моющего средства выше предельного уровня, указанного на заслонке.
  - Не используйте этап предварительной стирки.
  - Не используйте функцию задержки пуска.
5. Отмерьте количество средства для стирки и кондиционера для ткани.
  6. Осторожно закройте дозатор средства для стирки.
- Убедитесь, что заслонка не препятствует закрыванию ящичка.

## 10.5 Выбор программы

1. Выберите программу, повернув селектор программ:
  - При этом загорится индикатор соответствующей программы.
  - Мигает индикатор Start/Pause.
  - Дисплей используется для отображения следующих сведений: температура по умолчанию, скорость отжима, индикаторы этапов программы и продолжительность программы.
2. В случае необходимости измените температуру, скорость отжима, продолжительность цикла или включите доступные функции. При включении функции загорается ее индикатор.



При ошибочной установке на дисплее отобразится сообщение **Err** (Ошибка).

## 10.6 Запуск программы без отсрочки пуска

Нажмите на кнопку Start/Pause для запуска программы.

Соответствующий индикатор перестанет мигать и загорится постоянным светом.

На дисплее замигает индикатор текущего этапа.

Начнется выполнение программы; дверца будет заблокирована. На дисплее отобразится индикатор →□.



В ходе набора прибором воды на короткое время может включиться сливной насос.

## 10.7 Поведение прибора



Примерно через 15 минут после запуска программы:

- Прибор автоматически регулирует время цикла в зависимости от типа загруженного белья для обеспечения максимального качества стирки в течение минимального периода времени.
- На дисплее отображается новое заданное значение времени.

## 10.8 Запуск программы с отсрочкой пуска

1. Нажимайте на кнопку Delay Start до тех пор, пока на дисплее не отобразится нужное количество часов отсрочки.

Загорится соответствующий индикатор.

2. Нажмите на кнопку Start/Pause. Прибор начнет выполнение обратного отсчета времени, оставшегося до пуска.

После завершения обратного отсчета произойдет автоматический запуск программы.



Перед нажатием на кнопку Start/Pause, запускающей прибор, можно отменить или изменить время отсрочки пуска.

## 10.9 Отмена отсрочки пуска

Для отмены отсрочки пуска:

1. Нажмите на кнопку Start/Pause, чтобы перевести прибор в режим паузы.
2. Замигает соответствующий индикатор.
3. Нажимайте на кнопку Delay Start, пока на дисплее не появится .
3. вновь нажмите на кнопку Start/Pause для немедленного запуска программы.

## 10.10 Прерывание программы и изменение какой-либо функции

Допускается изменение только ограниченного ряда функций до того, как они будут запущены.

1. Нажмите на кнопку Start/Pause. Замигает соответствующий индикатор.
2. Измените выбранную ранее функцию.
3. снова нажмите на кнопку Start/Pause.

Выполнение программы будет продолжено.

## 10.11 Отмена выполняющейся программы

1. Для отмены программы и выключения прибора нажмите на кнопку On/Off.
  2. Для включения прибора снова нажмите на кнопку On/Off.
- Теперь можно выбрать новую программу стирки.



Перед запуском новой программы прибор может произвести слив воды. В этом случае убедитесь, что средство для стирки все еще находится в дозаторе моющих средств; в противном случае добавьте средство для стирки.

## 10.12 Открывание дверцы в ходе выполнения программы



### ОСТОРОЖНО!

Если значение температуры или уровень воды в барабане слишком высок, индикация блокировки дверцы не пропадет с дисплея, и дверцу нельзя будет открыть.

Для открывания дверцы выполните следующие действия:

1. Нажмите кнопку On/Off на несколько секунд, чтобы отключить прибор.
2. Подождите несколько минут, а затем осторожно откройте дверцу.
3. Закройте дверцу прибора.
4. Включите прибор и снова задайте программу.

## 10.13 Открывание дверцы при работе функции отсрочки пуска



Во время выполнения программы дверца остается заблокированной. Чтобы открыть дверцу прибора:

1. Нажмите на кнопку Start/Pause. Индикация блокировки дверцы пропадет с дисплея.
2. Откройте дверцу прибора.
3. Закройте дверцу и нажмите на кнопку Start/Pause.

Продолжится выполнение функции отсрочки пуска.

## 10.14 Окончание цикла


После окончания работы программы прибор автоматически останавливается. Выдается звуковой сигнал (если он включен).

Индикация блокировки дверцы  пропадает с дисплея; высвечивается .

Индикатор кнопки Start/Pause гаснет.

1. Выключите прибор нажатием на кнопку On/Off.

Через пять минут после окончания программы стирки функция энергопотребления автоматически выключит прибор.


 При повторном включении прибора на дисплее отображается последняя выбранная программа. Для выбора новой программы стирки поверните селектор программ.

2. Выньте белье из прибора.
3. Убедитесь, что барабан пуст.
4. Оставьте дверцу приоткрытой для предотвращения образования плесени и неприятных запахов.
5. Закройте водопроводный вентиль.

## 10.15 Слив воды после завершения цикла

**Программа стирки завершена, но в барабане осталась вода.:**


Барабан регулярно совершает вращения для предотвращения образования складок на белье.


Включен индикатор дверцы . Дверца остается заблокированной.

Чтобы открыть дверцу, необходимо слить воду.

1. При необходимости понизьте скорость отжима.
2. Нажмите на кнопку Start/Pause.

Прибор произведет слив воды и отжим.


3. По окончании программы индикатор блокировки дверцы  погаснет, дверцу можно будет открыть.
4. Нажмите и удерживайте On/Off в течение нескольких секунд для выключения прибора.

 Прибор автоматически произведет слив воды и отжим приблизительно через 18 часов.

## 10.16 Режим АВТОМАТИЧЕСКИЙ переход в режим ожидания

Функция АВТОМАТИЧЕСКИЙ переход в режим ожидания автоматически выключает прибор для снижения потребления электроэнергии, если:

- Прибор не используется в течение пяти минут после нажатия на кнопку Start/Pause. Нажмите на кнопку On/Off, чтобы включить прибор вновь.
- Спустя пять минут после окончания программы стирки. Нажмите на кнопку On/Off, чтобы включить прибор вновь. На дисплее отображается конец последней заданной программы. Для выбора новой программы стирки поверните селектор программ.

 В случае выбора программы или функции, при окончании которой в баке остается вода, функция АВТОМАТИЧЕСКИЙ переход в режим ожидания **не отключает** прибор, чтобы напомнить о необходимости слива воды.

# 11. ПОЛЕЗНЫЕ СОВЕТЫ



## ВНИМАНИЕ!

См. Главы, содержащие сведения по технике безопасности.

### 11.1 Загрузка белья

- Разделите белье на: белое белье, цветное белье, синтетику, тонкое деликатное белье и изделия из шерсти.
- Следуйте инструкциям, приведенным на ярлыках вещей с информацией по уходу за ними.
- Не стирайте одновременно белое и цветное белье.
- Некоторые цветные вещи могут обесцвечиваться при первой стирке. Рекомендуется стирать их отдельно при первой стирке.
- Застегните наволочки, закройте молнии, зацепите крючки, защелкните кнопки. Завяжите ремешки.
- Выньте из карманов все их содержимое и расправьте вещи.
- Выверните многослойные изделия, изделия из шерсти и вещи с аппликациями.
- Выведите стойкие пятна.
- При помощи специального средства для стирки отстирайте сильно загрязненные места.
- Соблюдайте осторожность при обращении с занавесками. Удалите крючки или поместите занавески в мешок для стирки или наволочку.
- Не стирайте в приборе белье с необработанными краями или с разрезами. Помещайте небольшие вещи и деликатные вещи (например, бюстгалтеры с косточками, ремни, колготки и т.д.) в мешок для стирки.
- При крайне малой загрузке на этапе отжима возможен дисбаланс. В этом случае вручную распределите вещи в барабане и снова запустите этап отжима.

### 11.2 Стойкие пятна

Вода и средство для стирки могут не справиться с некоторыми пятнами.

Такие загрязнения рекомендуется удалять до загрузки одежды в прибор.

В продаже имеются специализированные средства для выведения пятен. Используйте пятновыводители, подходящие к конкретному типу пятен и ткани.

### 11.3 Средства для стирки и добавки

- Используйте только средства для стирки и добавки, предназначенные специально для стиральных машин:
  - стиральные порошки для всех типов тканей,
  - стиральные порошки для изделий из деликатных тканей (макс. температура 40°C) и шерсти,
  - жидкие моющие средства, предпочтительные для низкотемпературных программ стирки (макс. температура 60°C) для всех типов тканей или специально предназначенные для стирки только шерстяных изделий.
- Не смешивайте разные средства для стирки.
- В целях сохранения окружающей среды не используйте средства для стирки в количествах, превышающих необходимые.
- Следуйте инструкциям, приведенным на упаковке данных средств.
- Выбирайте средства, подходящие для типа и цвета конкретной ткани, температуры программы стирки и уровня загрязненности.
- Если в приборе отсутствует дозатор средства для стирки с заслонкой, добавляйте жидкие средства для стирки при помощи дозирующего шарика (поставляемого производителем средства для стирки).

## 11.4 Рекомендации по экологичному использованию

- при стирке белья обычной загрязненности выбирайте программу стирки, не включающую цикл предварительной стирки;
- всегда запускайте программу стирки при максимальной загрузке белья;
- при необходимости используйте пятновыводитель и выбирайте программу с более низкой температурой стирки;
- для того, чтобы правильно выбрать нужное количество средства для стирки, узнайте, какова жесткость воды в Вашей водопроводной сети.

## 11.5 Жесткость воды

Если вода в Вашем регионе имеет высокую или среднюю жесткость, рекомендуется использовать предназначенные для стиральных машин смягчители для воды. В регионах, где вода имеет низкую жесткость, использование смягчителя для воды не требуется.

Чтобы узнать уровень жесткости воды в Вашем регионе обратитесь местную службу контроля водоснабжения.

Используйте нужное количество смягчителя воды. Следуйте инструкциям, приведенным на упаковке данных средств.

## 12. УХОД И ОЧИСТКА



### ВНИМАНИЕ!

См. Главы, содержащие Сведения по технике безопасности.

### 12.1 Очистка наружных поверхностей

Для очистки прибора используйте только теплую воду с мылом. Насухо вытрите все поверхности.



### ОСТОРОЖНО!

Не используйте составы на основе спирта, растворителей или химических веществ.

### 12.2 Удаление накипи

Если вода в Вашем регионе имеет высокую или среднюю жесткость, рекомендуется использовать предназначенные для стиральных машин средства для удаления накипи.

Регулярно проверяйте состояние барабана, во избежание образования накипи и частичек ржавчины.

Для удаления частиц ржавчины используйте только специальные средства для стиральной машины. Данную операцию следует

производить отдельно от стирки белья.



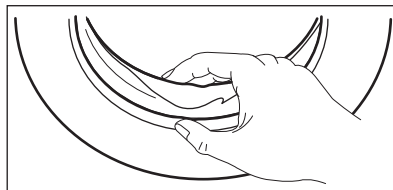
Всегда следуйте инструкциям, приведенным на упаковке данных средств.

### 12.3 «Профилактическая стирка»

При использовании программ стирки при низкой температуре в барабане могут задерживаться остатки средства для стирки. Регулярно проводите профилактическую стирку. Для этого:

- Выньте белье из барабана.
- Выберите программу стирки хлопка с максимальной температурой с небольшим количеством моющего средства.

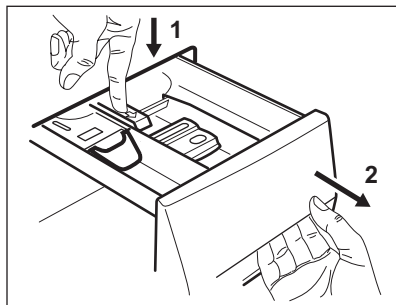
### 12.4 Уплотнитель дверцы



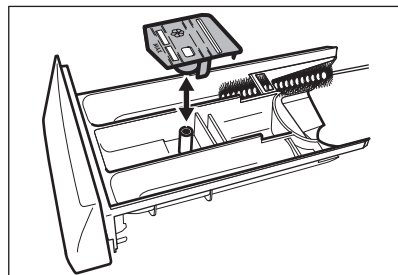
Регулярно проверяйте состояние уплотнителя и удаляйте все предметы с его внутренней стороны.

## 12.5 Очистка дозатора моющего средства

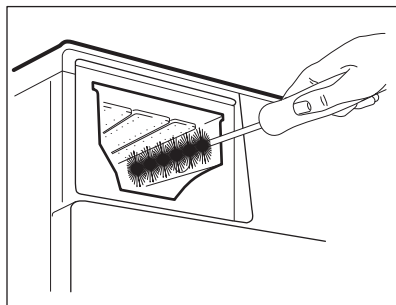
1.



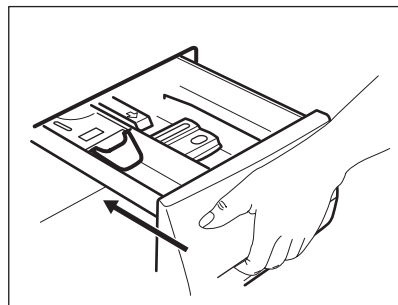
2.



3.



4.

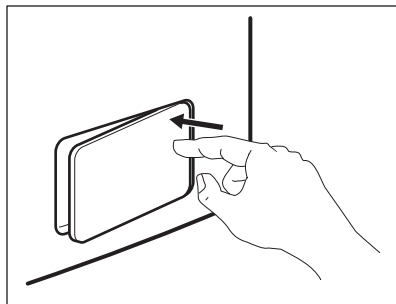


## 12.6 Чистка фильтра сливного насоса

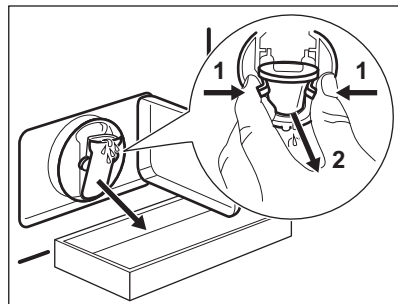


Не производите очистку сливного фильтра, если в приборе находится горячая вода.

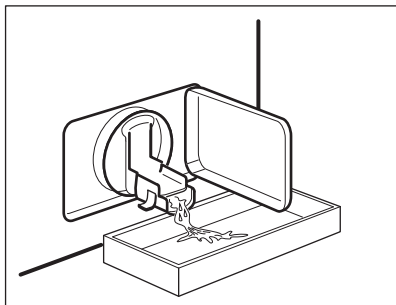
1.



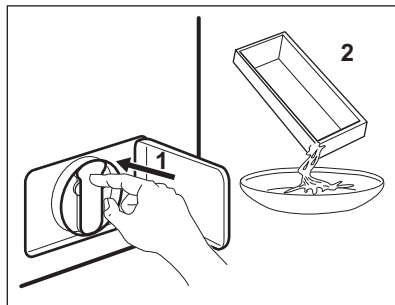
2.



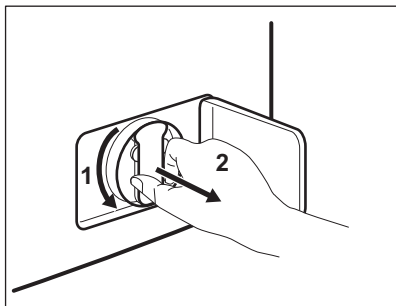
3.



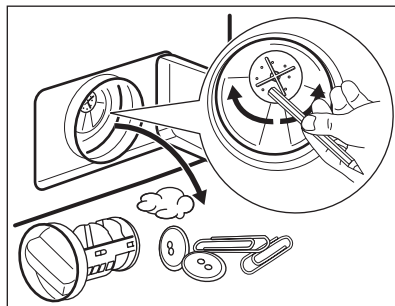
4.



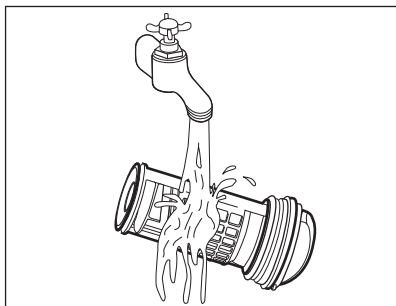
5.



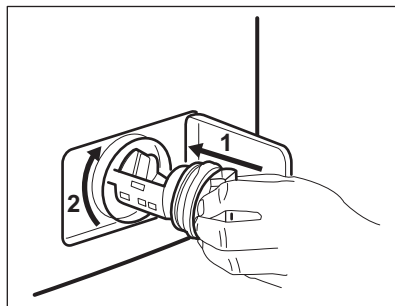
6.



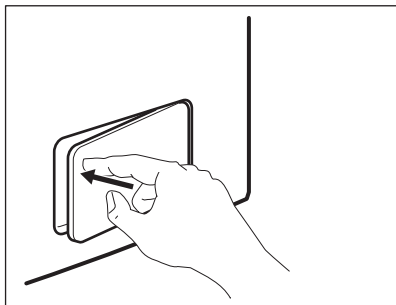
7.



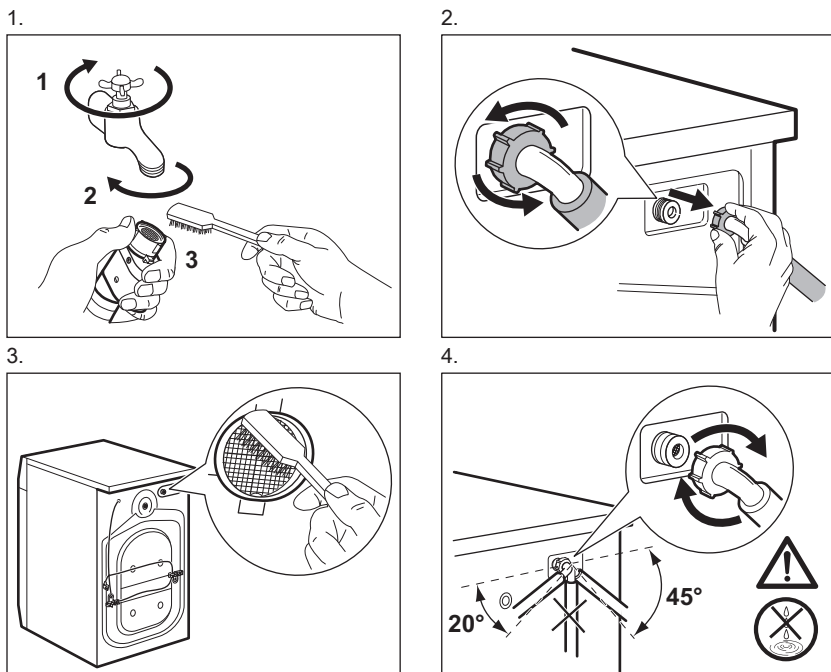
8.



9.



## 12.7 Очистка наливного шланга и фильтра клапана



## 12.8 Экстренный слив

В результате неисправности прибор может быть не в состоянии произвести слив воды.

В этом случае выполните действия с (1) по (9), описанные в Главе «Очистка сливного фильтра». При необходимости очистите насос.

После выполнения операций экстренного слива воды необходимо повторно включить систему слива:

1. После выполнения операций экстренного слива воды необходимо повторно включить систему слива: Залейте 2 литра воды в отсек дозатора моющего средства для основной стирки.
2. Запустите программу, чтобы слить воду.

## 12.9 Меры против замерзания

Если прибор установлен в месте, где температура может опускаться ниже 0°C, удалите из наливного шланга и сливного насоса оставшуюся там воду.

1. Выньте вилку сетевого кабеля из розетки.
2. Закройте водопроводный вентиль.
3. Поместите оба конца наливного шланга в контейнер и дайте воде вытечь из шланга.
4. Слейте воду из сливного насоса. См. операции, выполняемые для экстренного слива воды.
5. После слива воды из сливного насоса подключите наливной шланг.





**ВНИМАНИЕ!**

Перед тем, как вновь использовать прибор, убедитесь, что температура превышает 0°C.

Производитель не несет ответственность за ущерб, вызванный воздействием низких температур.

## 13. ПОИСК И УСТРАНЕНИЕ НЕИСПРАВНОСТЕЙ



**ВНИМАНИЕ!**

См. Главы, содержащие Сведения по технике безопасности.

- *E20* - Прибор не сливает воду.
- *E40* - Дверца прибора открыта или не закрыта как следует. Пожалуйста, проверьте дверцу!
- *E50* - Нестабильная работа электросети. Дождитесь стабилизации электросети.
- *E91* - Отсутствует обмен данными между электронными компонентами прибора. Выключите и снова включите прибор.

### 13.1 Введение

Прибор не запускается или останавливается во время работы.

Сначала попытайтесь найти решение проблемы (см. Таблицу). Если решение не найдено, обратитесь в авторизованный сервисный центр.

**В случае ряда проблем прибором могут выдаваться звуковые сигналы, а на дисплее - высвечиваться коды ошибок:**

- *E10* - В прибор не поступает как следует вода.



**ВНИМАНИЕ!**

Перед выполнением проверок выключите прибор.

### 13.2 Возможные неисправности

Неисправность	Возможное решение
Программа не запускается.	Убедитесь, что вилка сетевого шнура вставлена в розетку электропитания.
	Убедитесь, что дверца прибора закрыта.
	Убедитесь, что предохранитель на электрощитке не поврежден.
	Убедитесь, что кнопка «Пуск/Пауза» была нажата.
	Если задана функция «Отсрочка пуска», отмените отсрочку или дождитесь окончания обратного отсчета.
	Отключите функцию «Защита от детей», если она включена.

Неисправность	Возможное решение
В прибор не поступает как следует вода.	Убедитесь, что водопроводный кран открыт.
	Убедитесь, что давление в водопроводной сети не понижено. Для получения сведений об этом обратитесь в местную службу водоснабжения.
	Убедитесь, что водопроводный кран не засорен.
	Убедитесь, что фильтр наливного шланга и фильтр клапана не засорены. См. Главу «Уход и очистка».
	Убедитесь, что наливной шланг не перекручен и не передавлен.
	Убедитесь, что наливной шланг подключен правильно.
Прибор не набирает воду и тут же производит ее слив.	Удостоверьтесь, что сливной шланг находится в нужном положении. Возможно, шланг расположен слишком низко.
Прибор не сливает воду.	Убедитесь, что сливная труба не засорена.
	Убедитесь, что сливной шланг не перекручен и не передавлен.
	Убедитесь, что сливной фильтр не засорен. При необходимости очистите фильтр. См. Главу «Уход и очистка».
	Убедитесь, что сливной шланг подключен правильно.
	Выберите программу слива, если выбрана программа без использования слива.
	Если использовалась функция, в результате работы которой по окончании которой в баке остается вода, воспользуйтесь программой «Слив».
Отжим не используется или цикл стирки длится дольше, чем обычно.	Задайте программу отжима.
	Убедитесь, что сливной фильтр не засорен. При необходимости очистите фильтр. См. Главу «Уход и очистка».
	Распределите вещи в барабане вручную и снова запустите этап отжима. Эта проблема может быть вызвана разбалансировкой.
Вода на полу.	Убедитесь, что соединения шлангов герметичны, а утечки воды отсутствуют.

Неисправность	Возможное решение
	Убедитесь, что сливной шланг не поврежден.
	Убедитесь, что используется подходящее моющее средство в необходимом количестве.
Невозможно открыть дверцу прибора.	Убедитесь, что программа стирки завершена.
	Если в барабане осталась вода, выберите программу с использованием слива или отжима.
Прибор издает необычный шум.	Убедитесь, что прибор как следует выровнен. См. раздел «Установка».
	Убедитесь, что упаковка и/или транспортировочные болты удалены. См. раздел «Установка».
	Добавьте в барабан еще белья. Возможно, нагрузка недостаточна велика.
Цикл заканчивается быстрее, чем указано на дисплее.	Прибор может изменить время стирки согласно конкретной загрузке белья. См. Главу «Показатели потребления».
Цикл требует больше времени, чем указано на дисплее.	Несбалансированная загрузка белья увеличивает продолжительность работы. Такое поведение прибора является нормой.
Результаты стирки неудовлетворительны.	Увеличьте количество моющего средства или используйте другое моющее средство.
	Перед стиркой используйте специальные средства для удаления стойких пятен.
	Убедитесь в правильности выбранной температуры.
	Уменьшите объем загрузки.
Не удастся выбрать какой-либо режим.	Убедитесь, что Вы нажимаете только на требуемую кнопку/кнопки.

После проверки включите прибор. Выполнение программы продолжится с того момента, на котором она была прервана.

Если неисправность появится снова, обратитесь в авторизованный сервисный центр. Если на дисплее отображаются другие коды ошибок. Выключите и включите прибор. В случае повторного возникновения неисправности обратитесь в авторизованный сервисный центр.

## 14. ТЕХНИЧЕСКИЕ ДАННЫЕ

Расстояние	Ширина/Высота/ Глубина/Общая глубина	600 мм/ 850 мм/ 522 мм/ 555 мм
------------	---	--------------------------------

Подключение к электросети	Напряжение	230 В
	Общая мощность	2200 Вт
	Предохранитель	10 А
	Частота	50 Гц
Защита от проникновения твердых частиц и влаги обеспечивается защитной крышкой. Исключения: низковольтное оборудование не имеет защиты от влаги.		IPX4
Давление в водопроводной сети	Минимум	0,5 бар (0,05 МПа)
	Максимум	8 бар (0,8 МПа)
Подключение воды <sup>1)</sup>		Холодная вода
Максимальная загрузка	Хлопок	8 кг
Класс энергопотребления		A+++
Скорость отжима	Максимум	1200 об/мин

<sup>1)</sup> Присоедините наливной шланг к водопроводному крану с резьбой 3/4".


## 14.1 Дополнительные технические данные


Фирменный логотип	AEG	
Компания-продавец	Electrolux Lehel Kft 1142 Budapest Erzsébet kir.né útja 87	
Обозначение модели	L 73283 FL	
	Единица измерения	
Класс энергопотребления	(по шкале от <b>A</b> до <b>D</b> , где <b>A</b> – высшая энергоэффективность, а <b>D</b> – низшая энергоэффективность)	A+++
Эффективность стирки	(по шкале от <b>A</b> до <b>G</b> , где <b>A</b> – высшая эффективность, а <b>G</b> – низшая эффективность)	A
Эффективность сушки	(по шкале от <b>A</b> до <b>G</b> , где <b>A</b> – лучше, а <b>G</b> – хуже)	B
Остаточная влажность	%	53
Максимальная скорость отжима	об/мин	1200
Объем загрузки при стирке	кг	8
Среднее годовое потребление энергии <sup>1)</sup>	кВтч	191

<b>Среднее годовое потребление воды</b> 1)	литры	10900
<b>Шум при стирке для стандартной программы «60°C – хлопок»</b>	дБ/А	59
<b>Шум при отжиге для стандартной программы «60°C – хлопок»</b>	дБ/А	78

1) В соответствии со стандартом EN60456.

## 15. ОХРАНА ОКРУЖАЮЩЕЙ СРЕДЫ

Материалы с символом  следует сдавать на переработку. Положите упаковку в соответствующие контейнеры для сбора вторичного сырья. Принимая участие в переработке старого электробытового оборудования, Вы помогаете защитить окружающую среду и

здоровье человека. Не выбрасывайте вместе с бытовыми отходами бытовую технику, помеченную символом . Доставьте изделие на местное предприятие по переработке вторичного сырья или обратитесь в свое муниципальное управление.

Дата производства данного изделия указана в серийном номере (serial number), где первая цифра номера соответствует последней цифре года производства, вторая и третья цифры – порядковому номеру недели. Например, серийный номер 43012345 означает, что изделие произведено на тридцатой неделе 2014 года.

Класс энергопотребления: A

Электролюкс Италия С.п.А.,

Корсо Лино Занусси 30, 33080, Порчия (ПН),

Италия





[www.aeg.com/shop](http://www.aeg.com/shop)



132901580-A-092015

