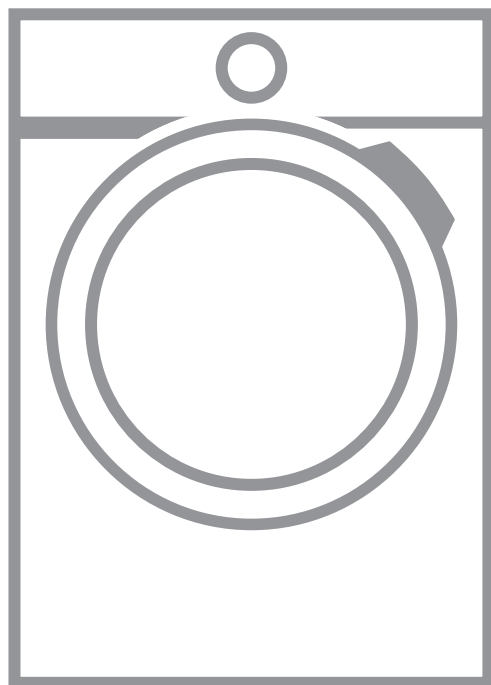


► L7FBE48SR

RU Инструкция по эксплуатации
Стиральная машина

USER MANUAL



AEG

СОДЕРЖАНИЕ

1. СВЕДЕНИЯ ПО ТЕХНИКЕ БЕЗОПАСНОСТИ.....	3
2. УКАЗАНИЯ ПО БЕЗОПАСНОСТИ.....	5
3. УСТАНОВКА.....	6
4. ОПИСАНИЕ ИЗДЕЛИЯ.....	11
5. ПАНЕЛЬ УПРАВЛЕНИЯ.....	12
6. РУЧКА И КНОПКИ.....	14
7. ПРОГРАММЫ	17
8. ПАРАМЕТРЫ.....	22
9. ПЕРЕД ПЕРВЫМ ИСПОЛЬЗОВАНИЕМ.....	23
10. ЕЖЕДНЕВНОЕ ИСПОЛЬЗОВАНИЕ.....	23
11. ПОЛЕЗНЫЕ СОВЕТЫ.....	29
12. УХОД И ОЧИСТКА.....	30
13. ПОИСК И УСТРАНЕНИЕ НЕИСПРАВНОСТЕЙ.....	35
14. ПОКАЗАТЕЛИ ПОТРЕБЛЕНИЯ.....	39
15. ТЕХНИЧЕСКИЕ ДАННЫЕ.....	40
16. ПРИНАДЛЕЖНОСТИ.....	41

ДЛЯ ИДЕАЛЬНЫХ РЕЗУЛЬТАТОВ

Благодарим вас за выбор данного изделия AEG. Оно будет безупречно служить вам долгие годы – ведь мы создали его, призвав на помощь инновационные технологии, которые помогают облегчить жизнь и реализуют функции, которых не найдешь в обычных приборах. Потратьте несколько минут на чтение, чтобы получить от своей покупки максимум пользы. На нашем веб-сайте вы сможете:



Найти рекомендации по использованию изделий, руководства по эксплуатации, мастер устранения неисправностей, информацию о техническом обслуживании:

www.aeg.com/webselfservice



Зарегистрировать свое изделие для улучшения обслуживания:

www.registeraeg.com



Приобрести дополнительные принадлежности, расходные материалы и фирменные запасные части для своего прибора:


www.aeg.com/shop

ПОДДЕРЖКА ПОТРЕБИТЕЛЕЙ И СЕРВИСНОЕ ОБСЛУЖИВАНИЕ

Мы рекомендуем использовать оригинальные запчасти. При обращении в сервис-центр следует иметь под рукой следующую информацию: модель, код изделия (PNC), серийный номер. Данная информация находится на табличке с техническими данными.

 Внимание / Важные сведения по технике безопасности.

 Общая информация и рекомендации

 Информация по охране окружающей среды

Право на изменения сохраняется.

1. ⚠️ СВЕДЕНИЯ ПО ТЕХНИКЕ БЕЗОПАСНОСТИ

Перед установкой и эксплуатацией прибора внимательно ознакомьтесь с приложенным руководством. Производитель не несет ответственность за какие-либо травмы или ущерб, возникшие вследствие неправильной установки или эксплуатации. Всегда храните данное руководство под рукой в надежном месте для последующего использования.

1.1 Безопасность детей и лиц с ограниченными возможностями

- Данный прибор может эксплуатироваться детьми старше 8 лет и лицами с ограниченными физическими, сенсорными или умственными способностями и с недостаточным опытом или знаниями только при условии нахождения под присмотром лица, отвечающего за их безопасность, или после получения соответствующих инструкций, позволяющих им безопасно эксплуатировать электроприбор и дающих им представление об опасности, сопряженной с его эксплуатацией.
- Не позволяйте детям играть с прибором.
- Детям младше 3 лет категорически запрещается находиться рядом с прибором во время его работы.
- Храните все упаковочные материалы вне досягаемости детей и утилизируйте материалы надлежащим образом.
- Храните моющие средства вне досягаемости детей.
- Не подпускайте детей и домашних животных к прибору, когда его дверца открыта.

- Очистка и доступное пользователю техническое обслуживание прибора не должно производиться детьми без присмотра.

1.2 Общие правила техники безопасности

- Не вносите изменения в параметры данного прибора.
- Не превышайте максимально допустимую загрузку в 8 кг (см. Главу «Таблица программ»).
- Рабочее давление воды в точке ее поступления из водопроводной сети должно находиться в пределах 0,5 бар (0,05 МПа) и 8 бар (0,8 МПа).
- Вентиляционное отверстие в днище (если предусмотрено конструкцией) не должно перекрываться ковровым покрытием, ковриком, подставкой или любым иным напольным покрытием.
- При подключении прибора к водопроводу должны использоваться новые поставляемые с ним комплекты шлангов или другие новые комплекты шлангов, поставленные авторизованным сервисным центром.
- Использовать старые комплекты шлангов нельзя.
- В случае повреждения кабеля электропитания во избежание поражения электрическим током он должен быть заменен изготовителем, авторизованным сервисным центром или специалистом с аналогичной квалификацией.
- Перед выполнением любых операций по чистке и уходу выключите прибор и извлеките вилку сетевого шнура из розетки.
- Не используйте для чистки прибора водоразбрызгиватели высокого давления или пар.
- Протрите прибор влажной тряпкой. Используйте только нейтральные моющие средства. Не используйте абразивные средства, абразивные губки, растворители или металлические предметы.

2. УКАЗАНИЯ ПО БЕЗОПАСНОСТИ

2.1 Установка

- Удалите всю упаковку и вывинтите транспортировочные болты.
- Сохраните транспортировочные болты в надежном месте. Если в будущем прибор понадобится перевезти на другое место, их следует установить на место, чтобы заблокировать барабан во избежание внутренних повреждений прибора.
- Никогда не забывайте о мерах предосторожности при его перемещении: прибор имеет большой вес. Всегда используйте защитные перчатки и закрытую обувь.
- Не устанавливайте и не подключайте прибор, имеющий повреждения.
- Следуйте приложенным к прибору инструкциям по его установке.
- Не устанавливайте и не эксплуатируйте прибор в помещениях, где температура может упасть ниже 0°C или там, где он может оказаться под действием атмосферных условий.
- Пол на месте установки прибора должен быть ровным, прочным, чистым и не бояться нагрева.
- Убедитесь, что между днищем прибора и полом имеется достаточная вентиляция.
- Для обеспечения необходимого пространства между прибором и напольным покрытием отрегулируйте высоту ножек прибора.
- Не устанавливайте прибор там, где его дверцу будет невозможно полностью открыть.
- Не помещайте под прибор контейнер для сбора воды на случай возможной ее протечки. Чтобы узнать, какие дополнительные принадлежности могут использоваться с Вашим прибором, обратитесь в авторизованный сервисный центр.

2.2 Подключение к электросети

- Прибор должен быть заземлен.
- Включайте прибор только в установленную надлежащим образом электророзетку с защитным контактом.
- Убедитесь, что указанные на табличке с техническими данными параметры электропитания соответствуют параметрам электросети. В противном случае обратитесь к электрику.
- Не используйте тройники и удлинители.
- Позаботьтесь о том, чтобы не повредить вилок и сетевой кабель. В случае необходимости замены сетевого шнура она должна быть выполнена нашим авторизованным сервисным центром.
- Вставляйте вилку сетевого кабеля в розетку только по окончании установки прибора. Убедитесь, что после установки прибора к вилке электропитания имеется свободный доступ.
- Не беритесь за кабель электропитания или за его вилку мокрыми руками.
- Для отключения прибора от электросети не тяните за кабель электропитания. Всегда беритесь за саму вилку.
- Данный прибор соответствует директивам Е.Е.С.

2.3 Подключение к водопроводу

- Не повреждайте шланги для воды.
- Перед подключением к новым или давно не использовавшимся трубам, а также в случае, если производились ремонтные работы или устанавливались новые устройства (счетчики воды и т.д.) дайте воде стечь, пока она не станет прозрачной и чистой.
- В ходе и по окончании первого использования прибора убедитесь в отсутствии видимых утечек воды.

2.4 Эксплуатация



ВНИМАНИЕ!

Существует риск травмы, поражения электрическим током, пожара, получения ожогов или повреждения прибора.

- Данный прибор предназначен только для бытового применения.
- Следуйте правилам по безопасному обращению, приведенным на упаковке моющего средства.
- Не помещайте на прибор, рядом с ним или внутрь него легковоспламеняющиеся вещества или изделия, пропитанные легковоспламеняющимися веществами.
- Удостоверьтесь, что из белья извлечены все металлические предметы.
- Не прикасайтесь к стеклянной части дверцы во время работы программы. Стекло может быть горячим.

3. УСТАНОВКА



ВНИМАНИЕ!

См. Главы, содержащие сведения по технике безопасности.

3.1 Распаковка



ВНИМАНИЕ!

Перед установкой прибора удалите всю упаковку и вывинтите все транспортировочные винты.



ВНИМАНИЕ!

Используйте защитные перчатки.

1. Снимите закрывающую прибор пленку. При необходимости воспользуйтесь режущим инструментом.

2.5 Сервис

- Для ремонта прибора обратитесь в авторизованный сервисный центр.
- Применяйте только оригинальные запасные части.

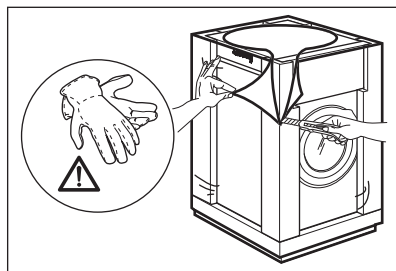
2.6 Утилизация



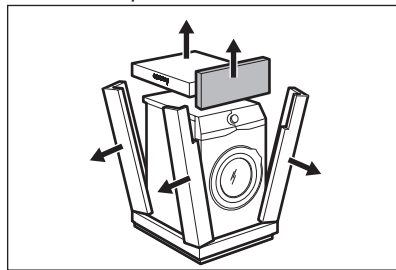
ВНИМАНИЕ!

Существует опасность травмы или удушья.

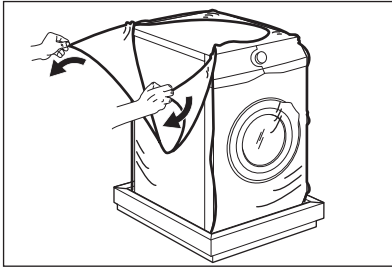
- Отключите прибор от электросети и водопроводной сети.
- Обрежьте кабель электропитания как можно ближе к прибору и утилизируйте его.
- Удалите защелку дверцы, чтобы дети или домашние животные не оказались заблокированными в барабане.
- Утилизируйте прибор в соответствии с местными требованиями к утилизации отработанного электрического и электронного оборудования (WEEE).



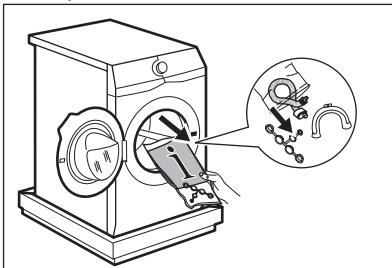
2. Удалите картонный верх и упаковочные элементы из полистирола.



3. Снимите внутреннюю пленку.

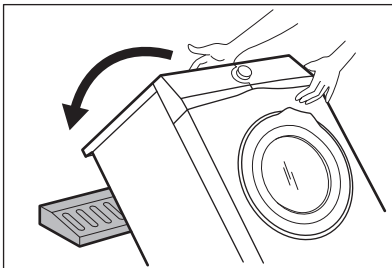


4. Откройте дверцу и удалите с уплотнителя дверцы упаковочный материал из полистирола, а также все предметы, находящиеся в барабане.

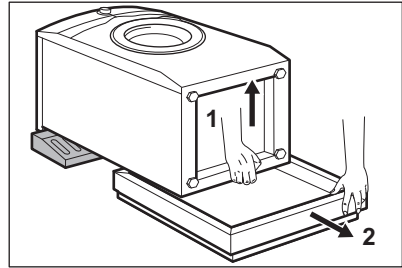


5. Осторожно положите на него прибор задней стороной.
6. Положите один из передних полистирольных элементов упаковки на пол позади прибора.

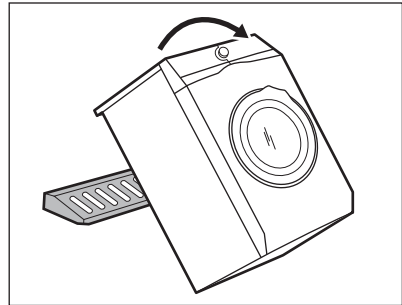
i Будьте осторожны, чтобы не повредить шланги.



7. Удалите защиту из полистирола с прибора.

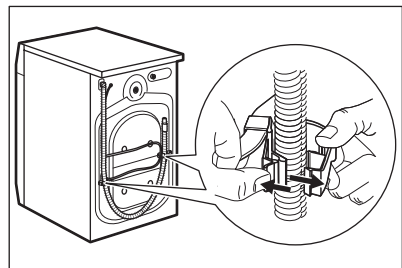


8. Установите прибор в вертикальное положение.

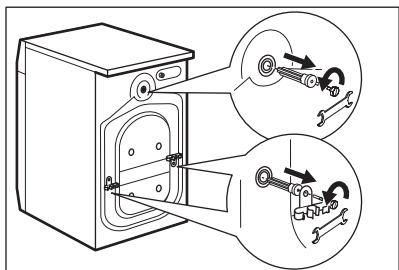


9. Отсоедините сетевой кабель и сливной шланг от держателей для шлангов.

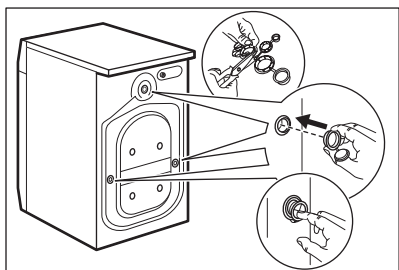
i При этом может иметь место вытекание воды из сливного шланга. Это объясняется тем, что прибор проходит тестирование с использованием воды на заводе-изготовителе.



10. Извлеките три болта с помощью гаечного ключа, входящего в комплект поставки прибора.



11. Удалите пластиковые шайбы.
12. Вставьте в отверстия пластиковые заглушки, которые находятся в пакете с руководством пользователя.



- i** Рекомендуется сохранить упаковку и транспортировочные болты на случай, если потребуется любое дальнейшее перемещение прибора.

3.2 Размещение и выравнивание

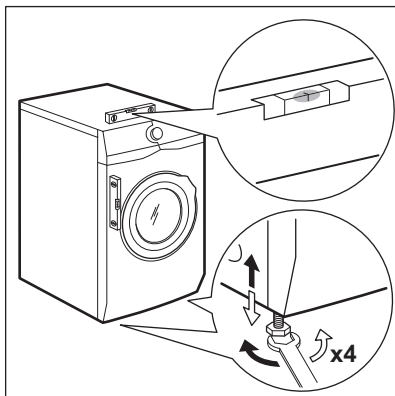
1. Установите прибор на ровный твердый пол.

- i** Убедитесь, что ковровые покрытия не препятствуют циркуляции воздуха под прибором. Убедитесь, что прибор не касается стен или других приборов или предметов мебели.
2. Завинчивая или вывинчивая ножки, установите прибор строго по горизонтали.



ВНИМАНИЕ!

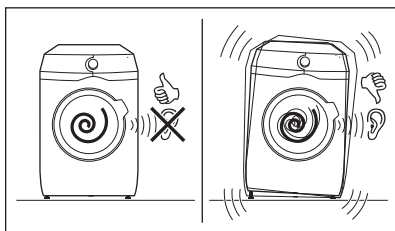
Не выравнивайте прибор путем подкладывания под ножки прибора кусочки картона, дерева и других подобных материалов.



Прибор должен стоять ровно и устойчиво.

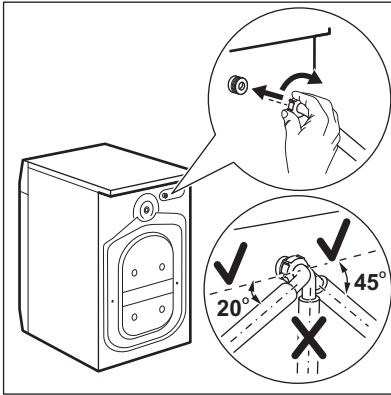


Надлежащее выравнивание прибора по горизонтали предотвращает появление вибрации, шума и перемещение прибора во время работы.

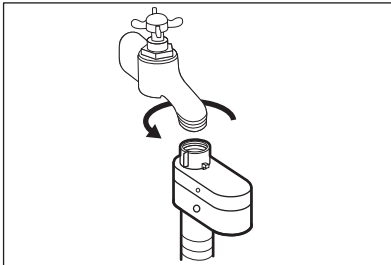


3.3 Наливной шланг

1. Подсоедините наливной шланг к задней части прибора.
2. Поверните шланг влево или вправо в зависимости от расположения водопроводного крана.



- i** Убедитесь, что наливной шланг находится не в вертикальном положении.
- 3. При необходимости ослабьте зажимную гайку и расположите его нужным образом.
- 4. Присоедините наливной шланг к водопроводному крану холодной воды с резьбой 3/4 дюйма.



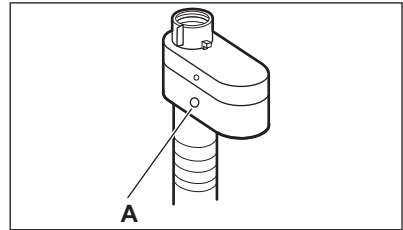
! **ПРЕДУПРЕЖДЕНИЕ**
Проверьте все соединения на предмет утечек.

i Если длины шланга не хватает, не используйте удлинитель шланга. Обратитесь в сервисный центр для замены наливного шланга.

3.4 Устройство для защиты от протечек воды

Наливной шланг оснащен устройством для защиты от протечек воды. Это устройство предотвращает протечки, которые могут иметь место по причине естественного старения шланга.

О возникновении такой неисправности предупреждает появление красного сектора в окне «А».



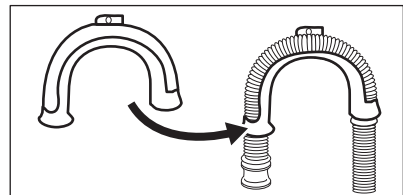
В подобном случае закройте водопроводный вентиль и обратитесь в авторизованный сервисный центр для замены шланга.

3.5 Слив воды

Сливной шланг должен быть находиться на высоте не менее 60 см и не более 100 см.

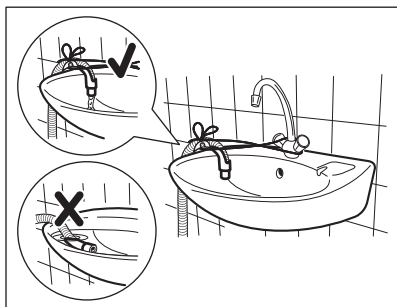
Подключение сливного шланга можно осуществить несколькими различными способами:

1. Согните сливной шланг в форме подковы и зафиксируйте его в пластиковой направляющей для шланга.



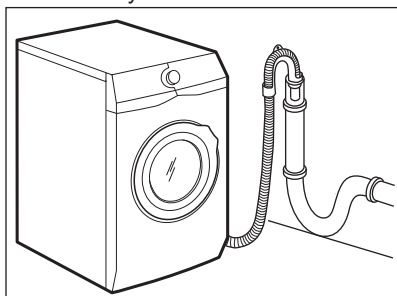
2. Путем установки шланга на край раковины - Привяжите направляющую к водопроводному вентилю или прикрепите ее к стене.

i Убедитесь, что пластиковая направляющая не смещается, когда прибор производит слив воды.

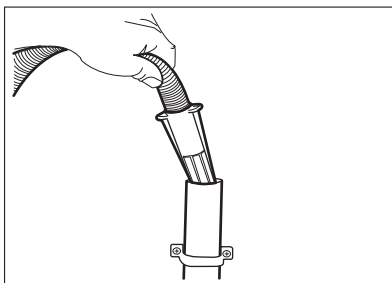


- i** Удостоверьтесь, что конец сливного шланга не погружен в воду. В противном случае возможно попадание сточной воды обратно в прибор.

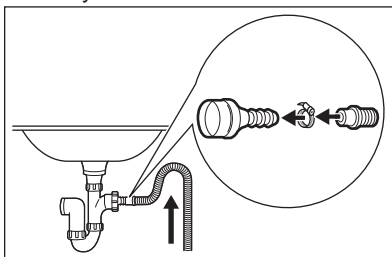
- 3. Путем подключения к стояку с впускным отверстием -**
Подсоедините сливной шланг непосредственно к сливной трубе.
См. Рисунок.



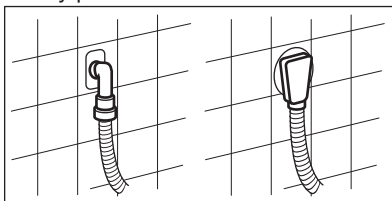
- i** Конец сливного шланга всегда должен вентилироваться, т.е. внутренний диаметр сливной трубы (мин. 38 мм) должен быть больше внешнего диаметра сливного шланга.
- 4.** Если конец сливного шланга выглядит так, как показано на рисунке, можно ввести его непосредственно в трубу.



- 5.** Без помощи пластиковой направляющей для шланга: Вставьте сливной шланг в сливную трубу и закрепите муфтой. См. Рисунок.



- i** Обязательно согните сливной шланг в форме подковы, чтобы предотвратить попадание содержимого слива из раковины обратно в прибор.
- 6.** Подсоедините шланг непосредственно к сливной трубе, встроенной в стену помещения: вставьте шланг и закрепите муфтой.



Запрещается удлинять сливной шланг более чем до 400 см. Для замены сливного шланга и его удлинения обращайтесь в авторизованный сервисный центр.

4. ОПИСАНИЕ ИЗДЕЛИЯ

4.1 Особые функции

Ваша новая стиральная машина отвечает всем современным требованиям, предъявляемым к эффективной и бережной стирке белья при низком расходе воды, энергии и моющих средств.

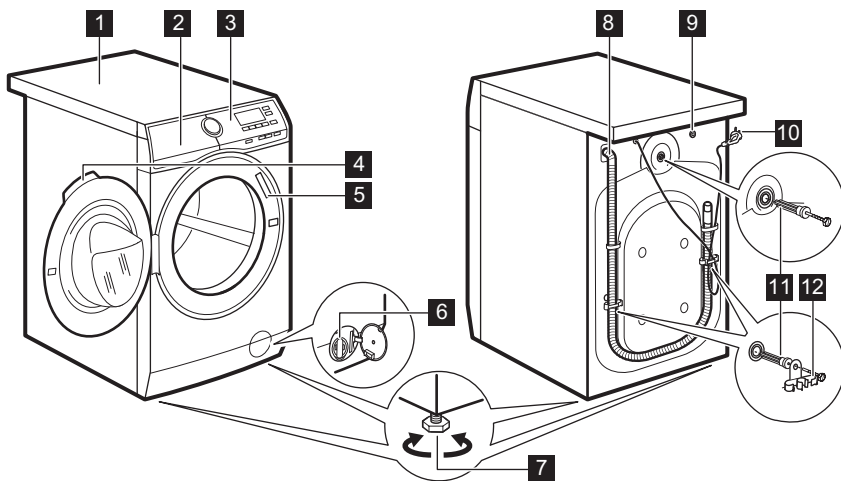
- **Система ProSense** определяет количество белья и в течение 30 секунд вычисляет продолжительность программы. Программа стирки подбирается к конкретной загрузке и типу белья, позволяя избежать излишних трат времени, энергии и воды.
- Пар предоставляет быструю и удобную возможность освежить

одежду. Бережные программы обработки паром устраняют неприятные запахи и уменьшают складки в сухой одежде, после чего ей требуется минимум глажки.

Опция Защита от сминания завершает каждый цикл бережной обработкой паром, которая снимает напряжение внутри волокон и уменьшает образование складок на одежде. Гладить будет легче!

- Благодаря **опции Полоскание+** кондиционер для белья равномерно распределяется по всему белью и глубоко проникает в волокна ткани, обеспечивая идеальную мягкость.

4.2 Обзор прибора

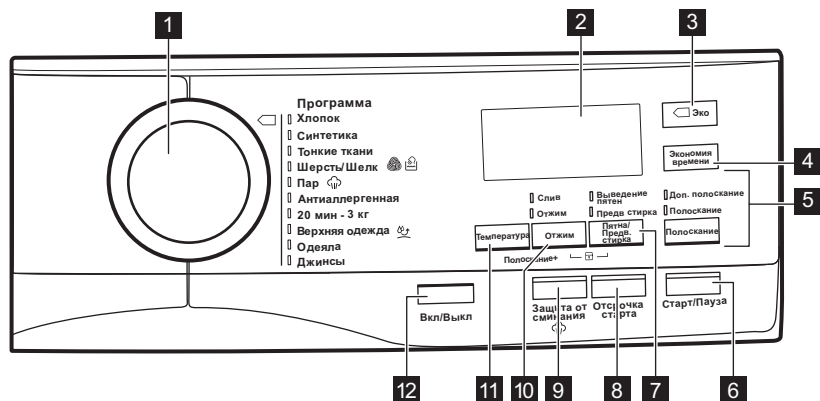


- 1 Верхняя панель
- 2 Дозатор моющего средства
- 3 Панель управления
- 4 Рукоятка дверцы
- 5 Табличка с техническими данными
- 6 Фильтр сливного насоса
- 7 Ножки для выравнивания прибора

- 8 Сливной шланг
- 9 Штуцер для подсоединения наливного шланга
- 10 Сетевой кабель
- 11 Транспортировочные болты
- 12 Держатель для шланга

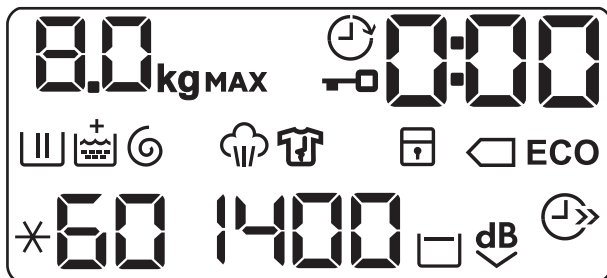
5. ПАНЕЛЬ УПРАВЛЕНИЯ

5.1 Описание панели управления





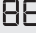



- 1** Селектор программ
- 2** Дисплей
- 3** Сенсорная кнопка «Эко» (Эко)
- 4** Сенсорная кнопка экономии времени (Экономия времени)
- 5** Сенсорная кнопка полоскания (Полоскание)
 - Опция «Дополнительное полоскание» (Доп. полоскание)
 - Пропуск этапа стирки – опция «Только полоскание» (Полоскание)
- 6** Сенсорная кнопка «Пуск/Пауза» (Старт/Пауза)
- 7** Сенсорная кнопка «Выведение пятен»/«Предварительная стирка» (Пятна/Предв. стирка)
 - Опция «Выведение пятен» (Выведение пятен)
 - Опция «Предварительная стирка» (Предв. стирка)
- 8** Сенсорная кнопка отсрочки пуска (Отсрочка старта)
- 9** Сенсорная кнопка для «Пар Плюс» (Защита от сминания)
- 10** Сенсорная кнопка «Снижение скорости отжима» (Отжим)
 - Опция «Остановка с водой в баке»
 - Опция «Очень тихая» ^{dB}
 - Пропуск этапов стирки и полоскания – опция «Только отжим» (Отжим)
 - Пропуск этапов стирки, полоскания и отжима – опция «Только слив» (Слив)
- 11** Сенсорная кнопка «Температура» (Температура)
- 12** Кнопка «Вкл/Выкл» (Вкл/Выкл)

5.2 Дисплей



8.0 _{kg}	Индикатор максимальной загрузки белья. Во время оценки загрузки мигает индикатор kg (см. параграф «Определение загрузки ProSense»).
MAX	Индикатор максимальной загрузки. Если объем белья превышает заявленную загрузку, данный индикатор мигает.
—	Индикатор блокировки дверцы.
⌚	Индикатор отсрочки пуска.
0:00	<p>Цифровой индикатор может отображать:</p> <ul style="list-style-type: none"> • Продолжительность программы (напр., 2:40) • Время отсрочки (напр., 30' или 2h). • Окончание цикла (□). • Код неисправности (напр., E20).
▮	Индикатор этапа стирки. Данный индикатор мигает на этапе предварительной и основной стирки.
▮	Индикатор этапа полоскания. Данный индикатор мигает во время этапа полоскания.
+	При включении опции Soft Plus загорается индикатор +.
⌀	Индикатор этапа отжима и слива. Данный индикатор мигает во время выполнения этапа отжима и слива,
☁	Индикатор этапа обработки паром.
☑	Индикатор этапа «антисминание».
🔒	Индикатор защиты детей.
◁ ECO	Индикаторы экономии электроэнергии. Индикатор ◁ высвечивается при выборе программы для хлопка 40°C или 60°C.

	Индикатор экономии времени.
	Индикатор скорости отжима.
	Индикатор остановки с водой в баке.
	Индикатор очень тихой стирки.
	Индикация температуры. Индикатор  включается при выборе стирки в холодной воде.

6. РУЧКА И КНОПКИ


6.1 Вкл/Выкл

Нажмите и удерживайте данную кнопку в течение нескольких секунд, чтобы включить или выключить прибор. При включении и выключении прибора будут выданы два различных звуковых сигнала.

Поскольку функция автоотключения автоматически выключает прибор для экономии электроэнергии, в ряде случаев вам может потребоваться снова включить прибор.

Подробнее см. Параграф «Автоотключение» Главы «Ежедневное использование».



6.2 Введение

-  Не все опции/функции доступны для всех программ стирки. Проверить совместимость опций/функций и программ стирки можно в Главе «Таблица программ». В случае, если выбор одной из опций/функций исключает использование другой, прибор не позволит одновременно выбрать несовместимые опции/функции.

6.3 Температура

При выборе программы стирки прибор автоматически предлагает температуру по умолчанию.

Многократным касанием данной кнопки добейтесь вывода на дисплей требуемого значения температуры.


Появление на дисплее индикаторов  и  — означает, что прибор не будет подогревать воду.

6.4 Отжим


При выборе программы прибор автоматически предлагает максимальную допустимую скорость отжима.

Многократным нажатием кнопки можно:

- **Повысить скорость отжима.**

 На дисплее отображается только набор скоростей отжима, доступных для выбранной пользователем программы.

- **Включение опции «Остановка с водой в баке».** Заключительный отжим не производится. После последнего полоскания вода не сливается для предотвращения образования складок на белье. Программа стирки завершается с водой в барабане.

На дисплее отображается индикатор . Дверца остается заблокированной, а барабан регулярно совершает вращения для предотвращения образования

складок. Чтобы открыть дверцу, необходимо слить воду. При касании данной кнопки Старт/Пауза прибор выполняет отжим и сливает воду.

i Прибор автоматически произведет слив воды приблизительно через 18 часов.

- **Включение опции «Очень тихая».** Промежуточный и заключительный этапы отжима отменяются, и программа завершается, когда в баке есть вода. Это помогает уменьшить образование складок. На дисплее отображается

индикатор dB . Дверца остается заблокированной. Барабан регулярно совершает вращения для предотвращения образования складок. Чтобы открыть дверцу, необходимо слить воду. Поскольку программа отличается низкой шумностью, ее удобно использовать в ночное время, когда стоимость электроэнергии ниже. В некоторых программах при полосканиях используется большее количество воды. При касании кнопки Старт/Пауза прибор выполняет только слив воды.

i Прибор автоматически произведет слив воды приблизительно через 18 часов.

- Опция Слив (**пропуск этапов стирки, полоскания и отжима**). Прибор выполняет только этап слива воды для выбранной программы стирки. На дисплее отображаются

индикаторы — — (холодная вода), — — — (без отжима), а также индикатор C .

- Опция Отжим (**пропуск этапов стирки и полоскания**). Прибор выполняет только этап отжима для выбранной программы стирки. На дисплее отображаются индикатор — — (холодная вода),

индикатор этапа C , а также скорость отжима.

i При необходимости понижения скорости отжима выберите программу с более низкой скоростью отжима по умолчанию.

6.5 Пятна/Предв. стирка

Многokrатным нажатием кнопки включите одну из двух опций.

На дисплее появится соответствующий индикатор.

- **Выведение пятен**
Выберите данную опцию для добавления к программе этапа выведения пятен, чтобы обработать пятновыводителем сильно загрязненное белье или белье с пятнами. Налейте пятновыводитель в отделение V . Пятновыводитель будет добавлен на соответствующем этапе программы стирки.

i Данная опция недоступна при температуре стирки ниже 40°C.

- **Предв стирка**
Опция используется для добавления перед этапом стирки этапа предварительной стирки при 30°C. Рекомендуется выбирать данную опцию для сильно загрязненного белья, особенно если на нем имеется песок, пыль, грязь или другие твердые частицы.

i Данные опции могут увеличить продолжительность стирки.

6.6 Защита от сминания


Данная опция добавляет этап обработки паром, за которым по окончании программы стирки следует короткий этап «антисминание».

Этап обработки паром уменьшает складки на ткани и облегчает глажку.

Во время выполнения этапа обработки паром на дисплее мигает индикатор



Данная опция несколько увеличивает продолжительность программы.

После остановки программы на дисплее отображается ноль , индикатор  горит, не мигая, а индикатор  начинает мигать. Барабан производит плавные движения примерно в течение 30 минут, чтобы сохранить результаты, достигнутые при обработке паром. Касание любой кнопки прерывает вращения, предотвращающие образование складок, а дверца разблокируется.




Загрузка малого количества белья способствует достижению более высоких результатов.

6.7 Отсрочка старта

С помощью этой опции можно отложить запуск программы на более удобное время.

Множokратным касанием кнопки установите требуемую отсрочки. Время увеличивается шагами по 30 минут до 90 минут, а далее от 2 часов до 20 часов.

После касания кнопки Старт/Пауза на дисплее отображается индикатор  и выбранное значение отсрочки, а прибор приступает к обратному отсчету.

6.8 Полоскание

Данная кнопка позволяет выбрать одну из следующих опций:

- Опция Доп. полоскание

Эта опция добавляет в выбранную программу стирки несколько полосканий.

Используйте данную опцию в случае аллергии на остатки средства для стирки или если вода в вашем регионе отличается мягкостью.



Данная опция увеличивает продолжительность стирки.


- Кнопка пропуска этапа стирки – опция Полоскание. Прибор выполняет только следующие этапы выбранной программы: полоскание, отжим и слив.

Над сенсорной кнопкой при этом горит соответствующий индикатор.

6.9 Экономия времени

С помощью этой опции можно уменьшить продолжительность программы.

- В случае средней загрязненности белья будет разумным ускорить программу стирки. Коснитесь данной кнопки **один раз** для уменьшения продолжительности программы.
- В случае уменьшенной загрузки коснитесь данной кнопки **дважды** для выбора очень быстрой программы.

На дисплее отобразится индикатор .



Эту опцию также можно использовать для уменьшения продолжительности программы Пар.


6.10 Эко

Выбирайте данную опцию для слабо- или среднезагрязненных вещей, стираемых при температуре 30 и более градусов.

Прибор понижает температуру стирки и удлинняет время стирки для достижения хорошей эффективности

стирки путем экономии электроэнергии. На дисплее отображается индикатор **ECO**.



При выборе программы стирки изделий из хлопка при 40°C или 60°C на дисплее появляется индикатор  **ECO**; данные программы являются стандартными для стирки изделий из хлопка и наиболее эффективными в части потребления электроэнергии и воды.


6.11 Старт/Пауза


Для запуска, постановки прибора на паузу или прерывания выполняющейся программы коснитесь кнопки Старт/Пауза.





7. ПРОГРАММЫ

7.1 Таблица программ

Программы стирки

Программа	Описание программы
Программы стирки	
Хлопок	Белый и цветной хлопок. Обычная и легкая загрязненность. Энергосберегающая программа. Данная программа при 60°C и загрузке 8 кг является эталонной программой для расчета данных, указанных на табличке энергопотребления в соответствии со стандартом EU 95/12/ЕС. Измерения выполняются в соответствии с нормативом EN 60456/2005.
Синтетика	Изделия из синтетических или смесовых тканей. Обычная загрязненность.
Тонкие ткани	Деликатные ткани, например, из акрила, вискозы и полиэстера. Обычная загрязненность.
 Шерсть/Шелк	Шерстяные изделия, пригодные для машинной стирки, шерстяные изделия, подлежащие ручной стирке, а также изделия из тканей, требующие бережного обращения и имеющие на этикетке символ «Ручная стирка». ¹⁾
Программа обработки паром	

Программа	Описание программы
 Пар	<p>Паровая программа для изделий из хлопка и синтетики. Пар может использоваться для сухих изделий²⁾, выстиранное или однократно ношенное белье. Данная программа борется со складками и неприятным запахом³⁾ и снимает напряжение внутри волокон. По завершении программы быстро извлеките белье из барабана. После выполнения программы обработки паром глажка не требует никакого труда. Не используйте какие бы то ни было средства для стирки. При необходимости удалите загрязнения с помощью стирки или локального выведения пятен. При работе программ с использованием пара гигиенической обработки вещей не происходит. Не используйте паровую программу со следующими типами белья:</p> <ul style="list-style-type: none"> • Вещи, непригодные для барабанной сушки. • Все вещи с пластиковой, металлической, деревянной или аналогичной фурнитурой.
Программы стирки	
Антиаллергенная	<p>Изделия из белого хлопка. Данная программа удаляет микроорганизмы, в течение нескольких минут поддерживая температуру свыше 60°C. Это помогает избавиться от микробов, бактерий, микроорганизмов и нежелательных частиц. Дополнительный этап полоскания обеспечивает надлежащее удаление остатков моющего средства и пыльцы/компонентов, способных вызвать аллергию. Это делает стирку более эффективной.</p>
20 мин - 3 кг	<p>Изделия из хлопка и синтетики., слабозагрязненное или однократно ношенное белье.</p>




Программа	Описание программы
 Верхняя одежда	<p>Спортивные изделия из синтетики. Данная программа предназначена для щадящей стирки современной спортивной одежды для занятий в зале, на велосипеде, для бега, а также аналогичной уличной одежды. Рекомендованная загрузка белья составляет 2.5 кг.</p> <p> Для улучшения результатов не используйте кондиционер для белья и убедитесь, что в дозаторе моющих средств отсутствуют остатки кондиционера для белья.</p> <p>Изделия из водоотталкивающих и дышащих непромокаемых тканей. Данная программа также может использоваться для обновления непромокаемости; она специально предназначена для ухода за одеждой с водоотталкивающим покрытием и придания ей непромокаемости или повышения ее водозащитных свойств при помощи пропитки. Для запуска цикла восстановления непромокаемых свойств действуйте следующим образом:</p> <ul style="list-style-type: none"> • Налейте специальные средства для восстановления непромокаемости в отделение дозатора, предназначенное для кондиционера для белья . • Уменьшите количество загружаемого белья до 1 кг. <p> Для достижения оптимальных результатов по восстановлению непромокаемости высушите белье в сушильном барабане, выбрав программу сушки Верхняя одежда.</p>
Одеяла	<p>Одно одеяло из синтетики, стеганая одежда, одеяла, пуховые куртки и аналогичные изделия.</p>
Джинсы	<p>Изделия из джинсовой и трикотажной ткани. Обычная загрязненность. Программа выполняет предназначенный для джинсовой ткани щадящий цикл полоскания, который уменьшает потерю сочности цветов и удаляет с волокон остатки стирального порошка.</p>

1) В ходе этого цикла барабан медленно вращается, обеспечивая щадящую стирку. Может показаться, что барабан не вращается или вращается ненадлежащим образом, но для данной программы такое поведение является нормальным.

2) При выборе программы «Пар» для обработки сухого белья по окончании цикла белье может быть влажным. Повесьте белье сушиться на веревку примерно на 10 минут.

3) Программы обработки паром не удаляет особенно интенсивный неприятный запах.





Температура программы, максимальная скорость отжима и максимальная загрузка

Программа	Температура по умолчанию Диапазон температур	Максимальная скорость отжима Диапазон скорости отжима	Максимальная загрузка
Программы стирки			
Хлопок	40°C 95°C – стирка в холодной воде	1400 об/мин 1400 об/мин – 400 об/мин	8 кг
Синтетика	40°C 60°C – стирка в холодной воде	1200 об/мин 1200 об/мин – 400 об/мин	3 кг
Тонкие ткани	40°C 40°C – стирка в холодной воде	1200 об/мин 1200 об/мин – 400 об/мин	3 кг
 Шерсть/Шелк	40°C 40°C – стирка в холодной воде	1200 об/мин 1200 об/мин – 400 об/мин	1.5 кг
Программа обработки паром			
 Пар	-	-	1.5 кг
Программы стирки			
Антиаллергенная	60°C	1400 об/мин 1400 об/мин – 400 об/мин	8 кг
20 мин - 3 кг	30°C 40°C – 30°C	1200 об/мин 1200 об/мин – 400 об/мин	3 кг
 Верхняя одежда	30°C 40°C – стирка в холодной воде	1200 об/мин 1200 об/мин – 400 об/мин	2.5 кг ¹⁾ 1 кг ²⁾
Одеяла	40°C 60°C – 30°C	800 об/мин 800 об/мин – 400 об/мин	2.5 кг
Джинсы	40°C 60°C – стирка в холодной воде	1200 об/мин 1200 об/мин – 400 об/мин	8 кг

1) Программа стирки.

2) Программа стирки и этап придания водозащитных свойств.

Совместимость программных опций

	Хлопок	Синтетика	Тонкие ткани	Шерсть/Шелк 	Пар 	Антиаллергенная	20 мин - 3 кг	Верхняя одежда 	Одеяла	Джинсы
Отжим	■	■	■	■		■	■	■	■	■
Остановка с водой в баке 	■	■	■	■		■		■		■
Очень тихая ^{dB} 	■	■	■							
Слив	■	■	■	■		■		■		■
Отжим	■	■	■	■		■		■		■
Выведение пятен ¹⁾	■	■	■			■				■
Предв стирка	■	■	■			■				■
Доп. полоскание	■	■	■			■				■
Полоскание	■	■	■	■		■	■	■	■	■
 ECO ²⁾	■	■	■						■	■
Экономия времени ³⁾	■	■	■		■					■
Отсрочка старта	■	■	■	■	■	■	■	■	■	■
Защита от смина-ния ¹⁾	■	■				■				■
Полоскание+	■	■	■			■			■	■

¹⁾ Данная опция недоступна при температуре стирки ниже 40°C.

²⁾ Данный режим недоступен при температуре стирки ниже 30°C.

³⁾ При уменьшении продолжительности цикла до минимума рекомендуется уменьшить размер загрузки. Полная загрузка прибора возможна, однако качество стирки при этом будет не столь удовлетворительным.

7.2 Woolmark Apparel Care - Синий



Компания Вулмарк (Woolmark) одобрила применение используемой в


данной машине программы стирки шерстяных изделий с этикеткой «ручная стирка» при условии выполнения стирки в соответствии с указаниями производителя данной стиральной машины. Следуйте указаниям по сушке изделия, приведенным на его этикетке, а также другим инструкциям по уходу за бельем. M1623

Символ Woolmark является сертификационным товарным знаком в Великобритании, Ирландии, Гонконге и Индии.

8. ПАРАМЕТРЫ

8.1 Защита детей

С помощью этой опции можно заблокировать панель управления от детей.

- Чтобы **включить/выключить** эту опцию, одновременно нажмите и удерживайте кнопки Пятна/Предв. стирка и Отжим до тех пор, пока на дисплее не **загорится/погаснет** индикатор .

Можно включить эту опцию:

- До касания кнопки Старт/Пауза: все кнопки (кроме кнопки Вкл/Выкл) и селектор программ будут отключены.
- До касания кнопки Старт/Пауза: прибор будет нельзя запустить.

Настройки этой опции будут сохранены в памяти прибора после его выключения.

8.2 Звуковая сигнализация

Прибор имеет возможность выдачи разнообразных звуковых сигналов, выдаваемых в следующих случаях:

- При включении вами прибора (особый короткий сигнал).
- При выключении вами прибора (особый короткий сигнал).
- При касании кнопок (щелчки).
- При неверном выборе (3 коротких звука).

- При завершении программы (последовательность звуков, длящаяся примерно 2 минуты).
- При неисправности прибора (последовательность звуков, длящаяся примерно 5 минут).

Для **выключения/включения** звуковой сигнализации одновременно коснитесь кнопок Пятна/Предв. стирка и Отсрочка старта и удерживайте их в течение 6 секунд.



При обнаружении неисправности звуковые сигналы будут подаваться даже в случае их отключения.

8.3 Постоянное дополнительное полоскание

С помощью этой опции можно включить постоянное дополнительное полоскание при установке новой программы.



- Чтобы **включить/выключить** эту опцию, одновременно нажмите и удерживайте кнопки Полоскание и Пятна/Предв. стирка до тех пор, пока не **загорится/отключится** индикатор кнопки Доп. полоскание.

8.4 Полоскание+


Используйте опцию Полоскание+ для оптимизации распределения кондиционера для белья и достижения большей мягкости белья.




Данная опция несколько увеличивает продолжительность стирки.

Чтобы **включить/выключить** эту опцию, одновременно нажмите и удерживайте кнопки Температура и Отжим до тех пор, пока не **загорится/погаснет** индикатор  над индикатором .

9. ПЕРЕД ПЕРВЫМ ИСПОЛЬЗОВАНИЕМ

1. Удостоверьтесь, что прибора извлечены все транспортировочные болты.
2. Убедитесь, что подача электропитания не отключена, а водопроводный кран открыт.
3. Налейте 2 литра воды в отделение для моющих средств, отмеченное значком .

Это приведет в действие систему слива.

4. Налейте в отделение для моющих средств, отмеченное значком , небольшое количество моющего средства.
5. Не загружая в прибор белья, выберите и запустите программу для стирки изделий из хлопка на максимальной температуре. Эта процедура удалит из барабана и бака какие бы то ни было загрязнения.

10. ЕЖЕДНЕВНОЕ ИСПОЛЬЗОВАНИЕ



ВНИМАНИЕ!

См. Главы, содержащие сведения по технике безопасности.

10.1 Включение прибора

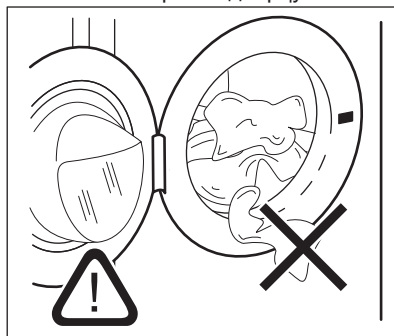
1. Вставьте вилку сетевого кабеля в розетку.
2. Откройте вентиль подачи воды.
3. Нажмите и удерживайте кнопку Вкл/Выкл в течение нескольких секунд, чтобы включить прибор.

Прозвучит короткий звуковой сигнал (в случае включения прибора). Селектор программ автоматически устанавливается на программу «Хлопок».

На дисплее отображается максимально заявленная загрузка, температура по умолчанию, максимальная скорость отжима, этапы, составляющие программы и продолжительность цикла.

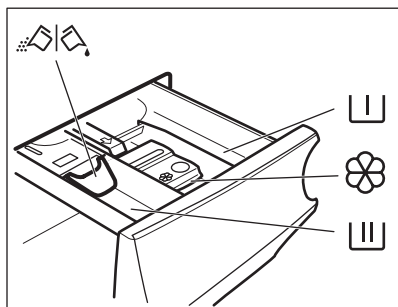
10.2 Загрузка белья





1. Откройте дверцу прибора.
 2. Поместите белье в барабан по одной вещи за раз.
 3. Перед загрузкой встряхните каждое загружаемое изделие.
- Не превышайте норму загрузки при укладке белья в барабан.
4. Плотно закройте дверцу.



**ПРЕДУПРЕЖДЕНИЕ**

Убедитесь, что белье не зажато между уплотнением и дверцей. Это может привести к протечке или повреждению белья.

10.3 Добавление средства для стирки и добавок

-  Отделение для моющего средства, используемого на этапе предварительной стирки, замачивания или выведения пятен.
-  Отделение средства для стирки, используемого на этапе стирки.
-  Отделение для жидких добавок (кондиционера для тканей, средства для подкрахмаливания).
- MAX** Максимально допустимый уровень для жидких добавок.
-  Заслонка для порошкового или жидкого средства для стирки.



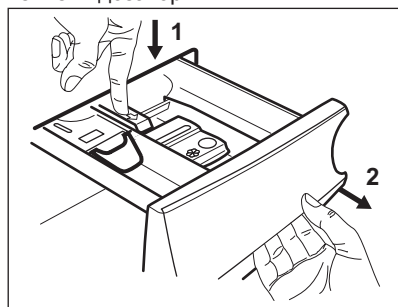
Всегда следуйте инструкциям, приведенным на упаковке моющих средств; тем не менее, рекомендуется не превышать указанный максимальный уровень (**MAX**). Так или иначе, данное количество средства обеспечит оптимальные результаты стирки.



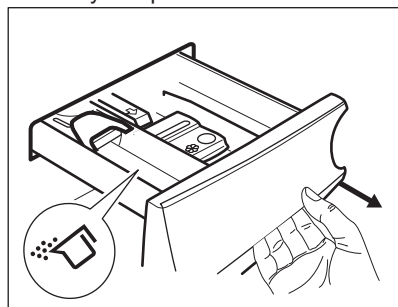
После цикла стирки при необходимости уберите остатки моющего средства из дозатора моющего средства.

10.4 Проверьте правильность положения заслонки

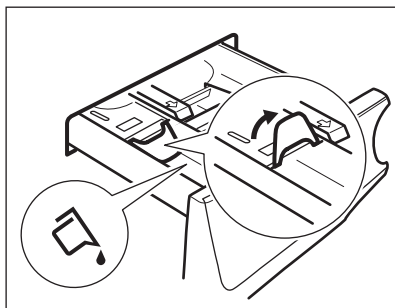
1. Потяните дозатор моющих средств на себя до упора.
2. Нажмите на защелку, чтобы извлечь дозатор.



3. Для использования порошкового моющего средства установите заслонку в верхнее положение.

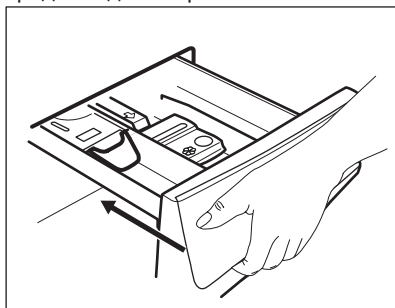


4. Для использования жидкого моющего средства установите заслонку в нижнее положение.



Если заслонка установлена в НИЖНЕЕ положение:

- Не используйте гелеобразные или густые жидкие средства для стирки.
 - Не добавляйте жидкого моющего средства выше предельного уровня, указанного на заслонке.
 - Не используйте этап предварительной стирки.
 - Не используйте функцию задержки пуска.
5. Отмерьте количество средства для стирки и кондиционера для ткани.
 6. Осторожно закройте дозатор средства для стирки.



Убедитесь, что заслонка не препятствует закрыванию ящичка.

10.5 Выбор программы

1. Поверните селектор программ на требуемую программу стирки. При этом загорится индикатор соответствующей программы.

Индикатор кнопки Старт/Пауза мигает.

На дисплее отобразится максимально заявленная для данной программы загрузка, температура по умолчанию, максимальная скорость отжима, этапы стирки (если это предусмотрено) и ориентировочная продолжительность программы.

2. Для изменения температуры или скорости отжима коснитесь соответствующих кнопок.
3. При необходимости задайте одну или более опций, коснувшись соответствующих кнопок. На дисплее загорятся соответствующие индикаторы и изменятся соответствующие показатели.




В случае, если выбор **недопустим**, индикаторы не загорятся и будет выдан звуковой сигнал.

10.6 Запуск программы

Коснитесь кнопки Старт/Пауза для запуска программы.

Соответствующий индикатор перестанет мигать и загорится постоянным светом.

Индикатор выполняемого этапа на дисплее начнет мигать, а индикатор максимальной загрузки погаснет. Начнется выполнение программы; дверца будет заблокирована. На дисплее отобразится индикатор .



Перед набором воды на короткое время может включиться сливной насос.


10.7 Запуск программы с отсрочкой пуска

1. Последовательным касанием кнопки Отсрочка старта добейтесь отображения на дисплее

требуемого времени отсрочки.


Загорится индикатор .

2. Нажмите на кнопку Старт/Пауза. Прибор начнет выполнение обратного отсчета времени, оставшегося до пуска.
- После завершения обратного отсчета произойдет запуск программы.

 По окончании обратного отсчета запустится оценка параметров PROSENSE.

Отмена отсрочки пуска после запуска обратного отсчета

Для отмены отсрочки пуска:


1. Коснитесь кнопки Старт/Пауза, чтобы перевести прибор в режим паузы. Замигает соответствующий индикатор.
2. Последовательным касанием кнопки Отсрочка старта добейтесь появления на дисплее .
3. Снова коснитесь кнопки Старт/Пауза, чтобы сразу же запустить программу.


Изменение отсрочки пуска после запуска обратного отсчета



Для изменения отсрочки пуска:

1. Коснитесь кнопки Старт/Пауза, чтобы перевести прибор в режим паузы. Замигает соответствующий индикатор.
2. Последовательным касанием кнопки Отсрочка старта добейтесь отображения на дисплее требуемого времени отсрочки.
3. Снова коснитесь кнопки Старт/Пауза, чтобы запустить новый обратный отсчет.

10.8 Определение максимальной загрузки ProSense

 Продолжительность программы, отображаемая на дисплее, дается из расчета **средней/высокой загрузки**.

После касания кнопки Старт/Пауза индикатор максимально заявленной загрузки гаснет, индикатор  начинает мигать, а система ProSense приступает к определению загрузки белья:


1. В течение первых 30 секунд прибор производит оценку загрузки: индикатор **kg** и точки времени  мигают, а барабан вращается с короткими интервалами.
2. После определения загрузки индикатор **kg** исчезает, а точки времени  прекращают мигать. Продолжительность программы корректируется надлежащим образом, и может при этом увеличиться или уменьшиться. В течение последующих 30 секунд начинается забор воды.


По окончании определения загрузки **в случае перегрузки барабана** на дисплее начинает мигать индикатор **MAX**:

В данном случае в течение последующих 30 секунд можно поставить прибор на паузу и извлечь вещи, из-за которых был превышен объем загрузки.

Удалив лишние вещи, коснитесь кнопки Старт/Пауза, чтобы снова запустить программу. Этап ProSense может повторяться до трех раз (см. Пункт 1).

Внимание! Если объем белья не будет уменьшен, программа стирки все равно будет запущена несмотря на перегрузку. В данном случае оптимальные результаты стирки не гарантируются.

 Примерно через 20 минут после начала программы ее продолжительность может быть скорректирована в зависимости от способности ткани впитывать воду.

 Определение ProSense выполняется только для полных программ стирки (т.е. если пользователь не задавал пропуск этапов).

10.9 Индикаторы этапов программы

После начала выполнения программы индикатор текущего этапа начинает мигать, в то время как индикаторы остальных этапов горят постоянно.

Например, в случае выполнения этапа стирки или предварительной стирки:



По окончании этапа соответствующий индикатор перестает мигать и загорится постоянным светом. Начинает мигать индикатор следующего этапа.

Например, в случае выполнения этапа полоскания:



При выборе Защита от сминания загораются индикаторы обработки паром.

Выполнение этапа обработки паром:



Выполнение этапа «антисминание»:



10.10 Прерывание программы и изменение опций

Во время работы программы допускается изменение только ряда опций:

1. Коснитесь кнопки Старт/Пауза. Замигает соответствующий индикатор.
2. Внесите изменения в опции. На дисплее изменятся соответствующие показатели.
3. Коснитесь кнопки Старт/Пауза еще раз.

Программа стирки продолжит работу.


10.11 Отмена выполняющейся программы

1. Для отмены программы и выключения прибора нажмите на кнопку Вкл/Выкл.
2. Нажмите на кнопку Вкл/Выкл, чтобы включить прибор вновь.

Теперь можно выбрать новую программу стирки.

 Если этап ProSense уже был выполнен, и началась заливка в прибор воды, при выполнении новой программы этап **ProSense не повторяется**. Вода и моющее средство не сливаются во избежание лишних затрат. На дисплее отображается максимальная продолжительность программы, которая будет обновлена примерно через 20 минут после запуска новой программы.

10.12 Открывание дверцы

 Если температура или уровень воды в барабане слишком высоки и/или барабан еще вращается, дверцу нельзя будет открыть.


Во время выполнения программы или отсчета времени при отсрочке пуска дверца остается заблокированной.

1. Коснитесь кнопки Старт/Пауза. Индикация блокировки дверцы пропадет с дисплея.
2. Откройте дверцу прибора. При необходимости добавьте или извлеките вещи.
3. Закройте дверцу и коснитесь кнопки Старт/Пауза.


Выполнение программы или отсчета времени отсрочки пуска продолжится.

10.13 Окончание программы

После окончания работы программы прибор автоматически останавливается. Выдается звуковой сигнал (если эта функция включена).

Индикаторы всех этапов на дисплее начинают мигать постоянным светом, а в области отображения времени отображается .

Индикатор кнопки Старт/Пауза гаснет.

Блокировка дверцы отключается, а индикатор  гаснет.

1. Выключите прибор нажатием кнопки Вкл/Выкл.

Через пять минут после окончания программы стирки функция энергопотребления автоматически выключит прибор.








При повторном включении прибора на дисплее отображается окончание последней выбранной программы. Для выбора нового цикла поверните селектор программ.

2. Выньте белье из прибора.
3. Убедитесь, что барабан пуст.
4. Оставьте дверцу и дозатор моющих средств приоткрытыми для предотвращения образования плесени и неприятных запахов.
5. Закройте водопроводный вентиль.



10.14 Слив воды после окончания цикла




В случае выбора программы или опции, по окончании которых в баке остается вода, выполнение программы завершается, но:


- На дисплее отображается индикаторы , индикатор опции  или  и индикатор заблокированной дверцы .

Индикатор выполняемого этапа  мигает.

- Барабан по-прежнему продолжает вращаться с периодическими паузами для предотвращения образования складок на белье.
- Дверца остается заблокированной.
- Чтобы открыть дверцу, необходимо слить воду.

1. При необходимости коснитесь кнопки Отжим для уменьшения заданной прибором скорости отжима.
2. Коснитесь кнопки Старт/Пауза:
 - В случае выбора  прибор произведет слив воды и отжим.
 - В случае выбора  прибор произведет только слив воды.

Индикатор опции  или  погаснет, а индикатор  будет мигать, а затем погаснет.

3. По окончании программы и выключении индикатора блокировки дверцы  дверцу можно будет открыть.
4. Нажмите и удерживайте кнопку Вкл/Выкл в течение нескольких секунд, чтобы выключить прибор.



В данном случае прибор автоматически произведет слив воды приблизительно через 18 часов.

10.15 Опция ожидания

Опция ожидания автоматически выключает прибор для снижения потребления электроэнергии, если:

- Прибор не используется в течение пяти минут после касания кнопки Старт/Пауза.
Нажмите на кнопку Вкл/Выкл, чтобы включить прибор вновь.
- Спустя пять минут после окончания программы стирки.
Нажмите на кнопку Вкл/Выкл, чтобы включить прибор вновь.
На дисплее отображается конец последней заданной программы.
Для выбора нового цикла поверните селектор программ.



В случае выбора программы или опции, при окончании которой в баке остается вода, функция ожидания **не отключает** прибор, чтобы напомнить о необходимости слива воды.

11. ПОЛЕЗНЫЕ СОВЕТЫ



ВНИМАНИЕ!

См. Главы, содержащие Сведения по технике безопасности.

11.1 Загрузка белья

- Разделите белье на: белое белье, цветное белье, синтетику, тонкое деликатное белье и изделия из шерсти.
- Следуйте инструкциям, приведенным на ярлыках вещей с информацией по уходу за ними.
- Не стирайте одновременно белое и цветное белье.
- Некоторые цветные вещи могут обесцвечиваться при первой стирке. Первые несколько стирок рекомендуется стирать их отдельно.
- Застегните наволочки, закройте молнии, зацепите крючки, защелкните кнопки. Завяжите ремешки.
- Выньте из карманов все их содержимое и расправьте.
- Выверните многослойные изделия, изделия из шерсти и вещи с аппликациями.
- Заранее обработайте стойкие пятна.
- При помощи специального средства для стирки отстирайте сильно загрязненные места.
- Обращайтесь со шторами с осторожностью. Удалите крючки или поместите занавески в мешок для стирки или наволочку.

- Не стирайте белье с необработанными краями или с разрезами. Помещайте небольшие вещи и деликатные вещи (например, бюстгалтеры с косточками, ремни, колготки и т.д.) в мешок для стирки.
- При крайне малой загрузке на этапе отжима может иметь место дисбаланс, ведущий к избыточной вибрации. В этом случае:
 - a. прервите выполнение программы и откройте дверцу (см. Раздел «Открывание дверцы при работе программы или функции отсрочки пуска»);
 - b. вручную распределите загрузку, чтобы вещи равномерно заполнили пространство в баке;
 - c. нажмите кнопку Старт/Пауза. Этап отжима продолжится.

11.2 Стойкие пятна

Вода и средство для стирки могут не справиться с некоторыми пятнами.

Такие загрязнения рекомендуется обработать заранее до загрузки одежды в прибор.

В продаже имеются специализированные средства для выведения пятен. Используйте пятновыводители, подходящие к конкретному типу пятен и ткани.

11.3 Моющие средства и другие добавки

- Используйте только моющие средства и добавки, предназначенные специально для стиральных машин:
 - стиральные порошки для всех типов тканей;
 - стиральные порошки для изделий из деликатных тканей (макс. температура 40°C) и шерсти;
 - жидкие моющие средства, предпочтительные для низкотемпературных программ стирки (макс. температура 60°C) для всех типов тканей или специально предназначенные для стирки только шерстяных изделий.
- Не смешивайте разные средства для стирки.
- В целях сохранения окружающей среды не используйте моющие средства в количествах, превышающих рекомендуемые.
- Следуйте инструкциям, приведенным на упаковке данных средств, не превышая указанный максимальный уровень (**MAX**).
- Выбирайте рекомендованные средства, подходящие для типа и цвета конкретной ткани, температуры программы стирки и уровня загрязненности.

11.4 Рекомендации по экологичному использованию

- При стирке белья обычной загрязненности выбирайте

программу стирки, не включающую цикл предварительной стирки.

- Всегда запускайте программу стирки при максимально допустимой загрузке белья.
- В случае предварительной обработки пятен можно использовать пятновыводитель в случае выбора программы с более низкой температурой.
- Для того, чтобы правильно выбрать нужное количество средства для стирки, узнайте, какова жесткость воды в вашей водопроводной сети. См. Главу «Жесткость воды».

11.5 Жесткость воды

Если вода в вашем регионе имеет высокую или среднюю жесткость, рекомендуется использовать предназначенные для стиральных машин смягчители для воды. В регионах, где вода имеет низкую жесткость, использование смягчителя для воды не требуется.

Чтобы узнать уровень жесткости воды в вашем регионе обратитесь местную службу контроля водоснабжения.

Используйте нужное количество смягчителя воды. Следуйте инструкциям, приведенным на упаковке данных средств.

12. УХОД И ОЧИСТКА



ВНИМАНИЕ!
См. Главы, содержащие
Сведения по технике
безопасности.

12.1 Очистка наружных поверхностей

Для очистки прибора используйте только теплый слабый мыльный раствор. Насухо вытрите все поверхности.



ПРЕДУПРЕЖДЕНИЕ

Не используйте составы на основе спирта, растворителей или химических веществ.

12.2 Удаление накипи



Если вода в вашем регионе имеет высокую или среднюю жесткость, рекомендуется использовать предназначенные для стиральных машин средства для удаления накипи.

Регулярно проверяйте, не образовалась ли в барабане накипь.

Обычные моющие средства содержат в своем составе смягчающие добавки, и тем не менее рекомендуется время от времени запускать цикл с пустым барабаном и средством для удаления накипи.



Всегда следуйте инструкциям, приведенным на упаковке данных средств.

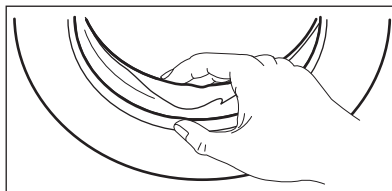
12.3 Профилактическая стирка

Многочисленное и длительное использование программ, использующих низкую температуру, может стать причиной отложений моющего средства, остатков ворса, роста бактерий и формированию биопленки внутри барабана и бака. Это может привести к образованию неприятных запахов и плесени.

Для устранения данных отложений и гигиенической обработки внутренних компонентов приборов регулярно (не менее раза в месяц) запускайте цикл профилактической стирки.

1. Выньте все белье из барабана.

12.4 Уплотнитель дверцы



Регулярно проверяйте состояние уплотнителя и удаляйте все предметы с его внутренней стороны.

12.5 Чистка барабана

Регулярно проверяйте состояние барабана, во избежание образования частичек ржавчины.

Для полной очистки:

1. Очистите барабан с помощью специального средства для чистки предметов из нержавеющей стали.



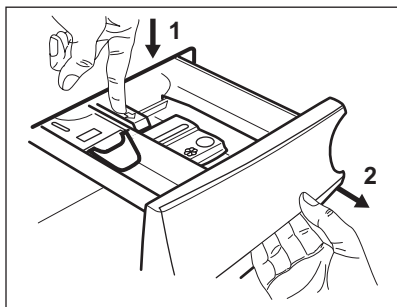
Всегда следуйте инструкциям, приведенным на упаковке данных средств.

2. Для того, чтобы удалить оставшиеся загрязнения, запустите программу стирки хлопка при высокой температуре с пустым барабаном, добавив небольшое количество моющего средства.

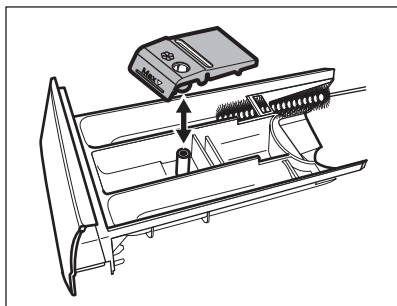
12.6 Очистка дозатора моющего средства

Во избежание образования отложений сухого моющего средства, комков кондиционера для белья или образования плесени в дозаторе моющих средств время от времени производите следующую процедуру очистки:

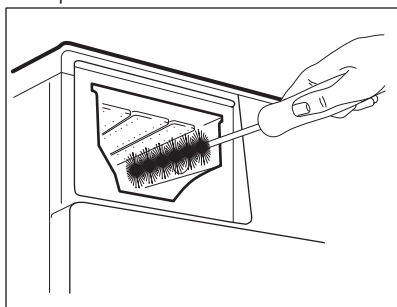
1. Выдвиньте ящик. Потяните защелку вниз, как показано на рисунке, и вытяните его.



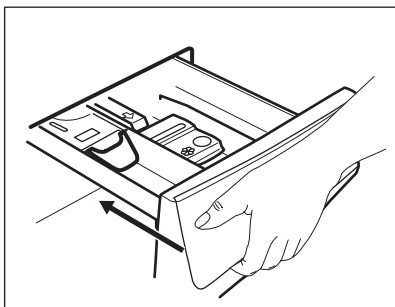
2. Для упрощения очистки снимите верхнюю часть отделения для добавок и промойте его под струей теплой воды, чтобы удалить все следы скопившегося моющего средства. После очистки установите верхнюю часть на место.



3. Как следует удалите все остатки моющего средства с верхней и нижней части углубления. Для очистки углубления воспользуйтесь небольшой щеткой.



4. Установите дозатор моющих средств на направляющие и закройте его. Запустите программу полоскания без белья в баке.



12.7 Очистка фильтра сливного насоса



ВНИМАНИЕ!

Выньте вилку сетевого кабеля из розетки.



Регулярно проверяйте состояние фильтра сливного насоса и не забывайте его очищать.

Выполните очистку сливного насоса, если:

- Прибор не сливает воду.
- Барабан не вращается.
- Прибор издает неестественный звук, вызванный блокированием сливного насоса.
- На дисплее высвечивается код неисправности **E20**.

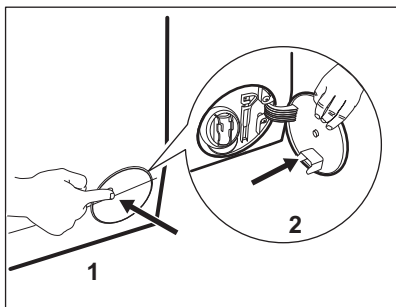


ВНИМАНИЕ!

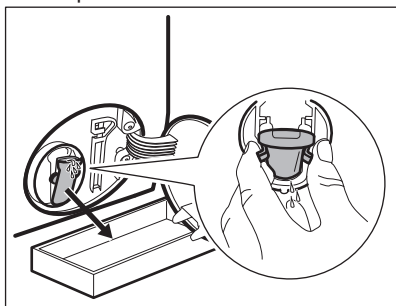
- Не извлекайте фильтр во время работы прибора.
- Не производите очистку насоса, если в приборе находится горячая вода. Подождите, пока вода не остынет.

Для очистки насоса выполните следующие действия:

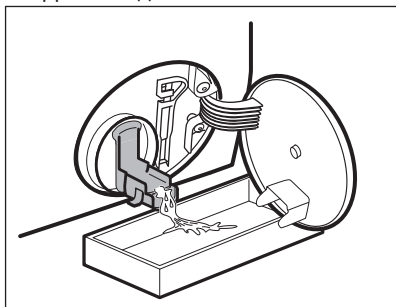
1. Откройте крышку насоса.



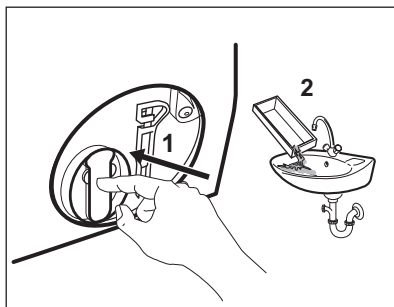
2. Подставьте под нишу под сливным насосом подходящий контейнер, чтобы собрать вытекающую воду.
3. Сожмите два рычажка и потяните сливную трубку вперед, чтобы ее открыть.



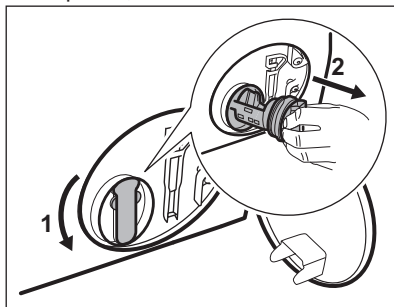
4. Дайте воде вытечь.



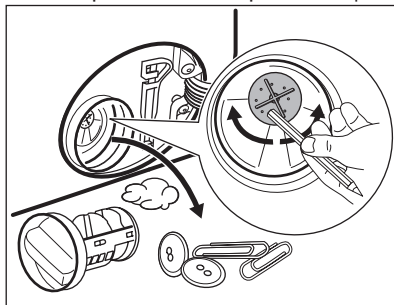
5. Когда контейнер наполнится водой, закройте сливную трубку и вылейте воду из контейнера.
6. Повторяйте шаги 4 и 5, пока вода не перестанет вытекать.



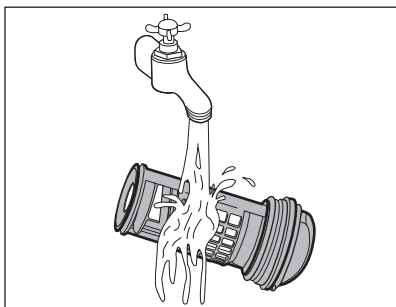
7. Закройте сливную трубку, а затем поверните фильтр против часовой стрелки, чтобы его извлечь.



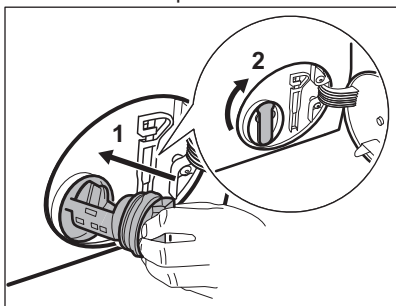
8. При необходимости удалите из углубления фильтра ворс и посторонние объекты.
9. Убедитесь, что крыльчатка насоса свободно вращается. Если она не вращается, обратитесь в авторизованный сервисный центр.



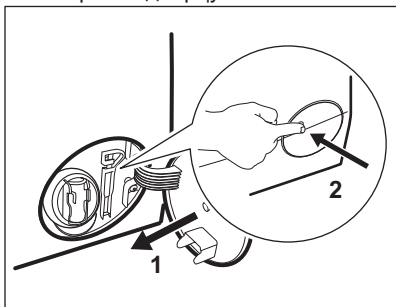
10. Промойте фильтр под струей воды.



11. Вставьте фильтр обратно по специальным направляющим, поворачивая его по часовой стрелке. Убедитесь, что фильтр затянут надлежащим образом во избежание протечек.



12. Закройте дверцу насоса.



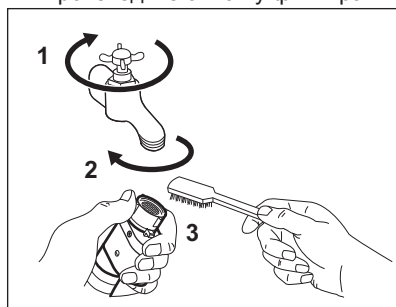
После выполнения операции экстренного слива воды необходимо повторно включить систему слива:

- a. Залейте 2 литра воды в отсек дозатора моющего средства для основной стирки.
- b. Запустите программу, чтобы слить воду.

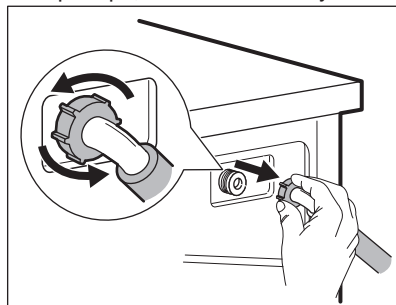
12.8 Очистка наливного шланга и фильтра клапана

Для удаления образующихся со временем отложений рекомендуется периодически очищать как фильтры наливного шланга, так и фильтр клапана:

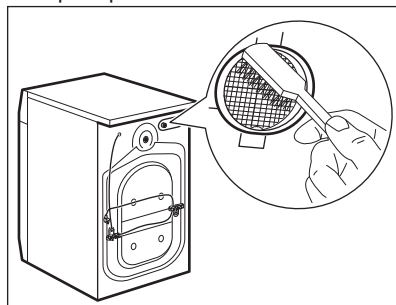
1. Снимите наливной шланг с водопроводного крана и произведите очистку фильтра.



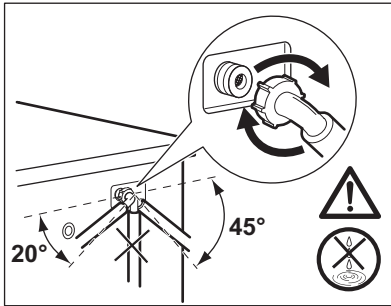
2. Снимите наливной шланг с прибора, ослабив зажимную гайку.



3. При помощи зубной щетки произведите очистку фильтра клапана с задней стороны прибора.



4. При подключении шланга обратно к прибору поверните его вправо или влево (не оставляя в вертикальном положении) в зависимости от расположения водопроводного крана.



12.9 Экстренный слив

Если прибор не может выполнить слив воды, произведите процедуру, описанную в Параграфе «Чистка сливного фильтра». При необходимости очистите насос.

После выполнения операции экстренного слива воды необходимо повторно включить систему слива:

1. Залейте 2 литра воды в отсек дозатора мощного средства для основной стирки.
2. Запустите программу, чтобы слить воду.

12.10 Меры против замерзания

Если прибор установлен в месте, где температура может достигать значений около нуля градусов или опускаться ниже 0°C, удалите из наливного шланга и сливного насоса оставшуюся там воду.

1. Выньте вилку сетевого кабеля из розетки.
2. Закройте водопроводный вентиль.
3. Поместите оба конца наливного шланга в контейнер и дайте воде вытечь из шланга.
4. Слейте воду из сливного насоса. См. операции, выполняемые для экстренного слива воды.
5. После слива воды из сливного насоса подключите наливной шланг.



ВНИМАНИЕ!

Перед тем, как вновь использовать прибор, убедитесь, что температура превышает 0°C.

Производитель не несет ответственности за ущерб, вызванный воздействием низких температур.

13. ПОИСК И УСТРАНЕНИЕ НЕИСПРАВНОСТЕЙ



ВНИМАНИЕ!

См. Главы, содержащие Сведения по технике безопасности.

13.1 Введение

Прибор не запускается или останавливается во время работы.


Сначала попытайтесь найти решение проблемы (см. Таблицу). В случае повторного возникновения неисправности обратитесь в авторизованный сервисный центр.

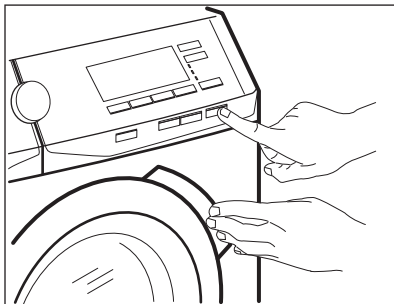
В случае ряда проблем прибором могут выдаваться звуковые

сигналы, кнопка Старт/Пауза может постоянно мигать, а на дисплее высвечиваться коды ошибок:

- **E10** - В прибор не поступает как следует вода.
- **E20** - Прибор не сливает воду.
- **E40** - Дверца прибора открыта или не закрыта как следует.
Пожалуйста, проверьте дверцу!



В случае перегрузки прибора выньте из барабана несколько вещей и/или, продолжая нажимать на дверцу, одновременно касаясь кнопки Старт/Пауза до тех пор, пока индикатор  не прекратит мигать (см. Рисунок ниже).



- **EHO** - Нестабильная работа электросети. Дождитесь стабилизации электросети.
- **E91** - Отсутствует обмен данными между электронными компонентами прибора. Выключите и снова включите прибор.
- **EFO** - Сработала система защиты от перелива. Отключите прибор и закройте кран подачи воды. Обратитесь в авторизованный сервисный центр.



ВНИМАНИЕ!
Перед выполнением любых операций выключите прибор.

13.2 Возможные неисправности

Неисправность	Возможное решение
Программа не запускается.	Убедитесь, что вилка сетевого шнура вставлена в розетку электропитания.
	Убедитесь, что дверца прибора закрыта.
	Убедитесь, что предохранитель на электрощите не поврежден.
	Убедитесь, что кнопка Старт/Пауза была нажата.
	Если задана функция «Отсрочка пуска», отмените отсрочку или дождитесь окончания обратного отсчета.
В прибор не поступает как следует вода.	Отключите функцию «Защита детей», если она включена.
	Убедитесь, что водопроводный кран открыт.
	Убедитесь, что давление в водопроводной сети не понижено. Для получения сведений об этом обратитесь в местную службу водоснабжения.
	Убедитесь, что водопроводный кран не засорен.
	Убедитесь, что фильтр наливного шланга и фильтр клапана не засорены. См. Главу «Уход и очистка».

Неисправность	Возможное решение
	Убедитесь, что наливной шланг не перекручен и не пере- давлен.
	Убедитесь, что наливной шланг подключен правильно.
Прибор набирает воду и тут же производит ее слив.	Удостоверьтесь, что сливной шланг находится в нужном положении. Возможно, шланг расположен слишком низко (см. Параграф «Слив воды»).
Прибор не сливает во- ду.	Убедитесь, что сливная труба не засорена.
	Убедитесь, что сливной шланг не перекручен и не пере- давлен.
	Убедитесь, что сливной фильтр не засорен. При необходи- мости очистите фильтр. См. Главу «Уход и очистка».
	Убедитесь, что сливной шланг подключен правильно.
	Выберите программу слива, если выбрана программа без использования слива.
	Если использовалась опция, в результате работы которой в баке остается вода, воспользуйтесь программой «Слив».
Отжим не используется или цикл стирки длится дольше, чем обычно.	Задайте программу отжима.
	Убедитесь, что сливной фильтр не засорен. При необходи- мости очистите фильтр. См. Главу «Уход и очистка».
	Распределите вещи в барабане вручную и снова запустите этап отжима. Эта проблема может быть вызвана разбаланси- ровкой.
Вода на полу.	Убедитесь, что соединения шлангов герметичны, а утечки воды отсутствуют.
	Убедитесь, что сливной шланг не поврежден.
	Убедитесь, что используется подходящее моющее сред- ство в необходимом количестве.
Невозможно открыть дверцу прибора.	Проверьте, не была ли выбрана программа стирки с оста- влением воды в баке.
	Убедитесь, что программа стирки завершена.
	Если в барабане осталась вода, выберите программу с ис- пользованием слива или отжима.
	Убедитесь, что прибор получает электропитание.

Неисправность	Возможное решение
	Эта проблема может быть вызвана неисправностью прибора. Обратитесь в авторизованный сервисный центр. Если открыть дверцу необходимо, внимательно ознакомьтесь с разделом «Аварийное открывание дверцы».
Прибор издает необычный шум и вибрирует.	Убедитесь, что прибор как следует выровнен. См. раздел «Установка».
	Убедитесь, что упаковка и/или транспортировочные болты удалены. См. раздел «Установка».
	Добавьте в барабан еще белья. Возможно, нагрузка недостаточна велика.
В ходе выполнения программы ее продолжительность увеличивается или уменьшается.	Функция ProSense может регулировать продолжительность программы сообразно типу и количеству белья. См. Раздел «Функция ProSense» в Главе «Ежедневное использование».
Результаты стирки неудовлетворительны.	Увеличьте количество моющего средства или используйте другое моющее средство.
	Перед стиркой используйте специальные средства для удаления стойких пятен.
	Убедитесь в правильности выбранной температуры.
	Уменьшите объем загрузки.
Слишком много пены в барабане во время цикла стирки.	Уменьшите количество моющего средства.
После цикла стирки в дозаторе моющих средств имеются остатки моющего средства.	Убедитесь, что заслонка в нужном положении (UP («вверх»)) при использовании порошкового средства и DOWN («вниз») при использовании жидкого моющего средства). Убедитесь, что вы используете дозатор моющего средства согласно указаниям, приведенным в руководстве пользователя.

После проверки включите прибор. Выполнение программы продолжится с того момента, на котором она была прервана.

Если неисправность появится снова, обратитесь в авторизованный сервисный центр. Если на дисплее отображаются другие коды ошибок. Выключите и включите прибор. В случае повторного возникновения неисправности обратитесь в авторизованный сервисный центр.

13.3 Аварийное открывание дверцы

В случае перебоя в электропитании или неисправности дверца остается заблокированной. При восстановлении электропитания выполнение программы продолжится. В случае блокировки дверцы в ходе неисправности имеется возможность открывания дверцы при помощи функции аварийной разблокировки.

Перед открыванием дверцы:



ПРЕДУПРЕЖДЕНИЕ
Существует опасность ожога! Убедитесь, что вода имеет не слишком высокую температуру, а белье не горячее. При необходимости дождитесь их остывания.



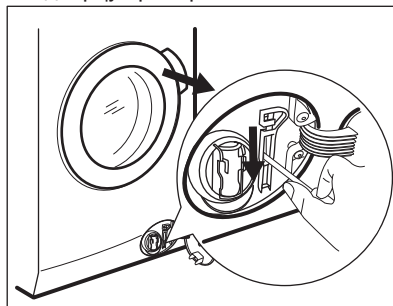
ПРЕДУПРЕЖДЕНИЕ
Существует опасность травмы! Убедитесь, что барабан не вращается. При необходимости дождитесь, пока барабан не перестанет вращаться.



Убедитесь, что уровень воды внутри барабана не слишком высок. При необходимости произведите аварийный слив воды (см. Раздел «Аварийный слив» в Главе «Уход и очистка»).

Для открывания дверцы выполните следующие действия:

1. Нажмите на кнопку Вкл/Выкл для выключения прибора.
2. Выньте вилку сетевого кабеля из розетки.
3. Откройте заслонку фильтра.
4. Нажав и удерживая рычаг аварийной разблокировки по направлению вниз, откройте дверцу прибора.



5. Извлеките белье и закройте дверцу прибора.
6. Закройте заслонку.

14. ПОКАЗАТЕЛИ ПОТРЕБЛЕНИЯ



Приведенные в таблице данные являются ориентировочными. Они могут меняться в зависимости от различных факторов, таких как количество и тип белья, температура воды и окружающая температура.



Во время программы стирки функция ProSense может менять продолжительность стирки и показатели потребления. Подробнее см. Параграф «Функция ProSense» Главы «Ежедневное использование».

Программы	Загрузка (кг)	Потребление электроэнергии (кВт·ч)	Потребление воды (в литрах)	Приблизительная продолжительность программы (в минутах)
Хлопок 60°C	8	1.30	80	220
Энергосберегающая программа для хлопка 60°C ¹⁾	8	0.68	54	228
Хлопок 40°C	8	1.20	80	210
Синтетика 40°C	3	0.80	60	140
Тонкие ткани 40°C	3	0.60	60	120
Шерсть/Шелк 30°C	1.5	0.30	60	75

¹⁾ «Энергосберегающая программа для хлопка» при 60°C и загрузке 8 кг является эталонной программой для расчета данных, указанных на табличке энергопотребления в соответствии со стандартом EU 95/12/ЕС. Измерения выполняются в соответствии с нормативом EN 60456/2005.

В отключенном состоянии (Вт)	При оставлении во включенном состоянии (Вт)
0,30	0,30
Информация, приведенная в таблице выше, соответствует требованиям постановления комиссии ЕС 1015/2010 о введении в действие директивы 2009/125/ЕС	

15. ТЕХНИЧЕСКИЕ ДАННЫЕ

Размеры	Ширина/Высота/Глубина/Общая глубина	600 мм/ 850 мм/ 571 мм/ 600 мм
Подключение к электросети	Напряжение	230 В
	Общая мощность	2200 Вт
	Предохранитель	10 А
	Частота	50 Гц
Защита от проникновения твердых частиц и влаги обеспечивается защитной крышкой. Исключение: низковольтное оборудование не имеет защиты от влаги.		IPX4

Давление в водопроводной сети	Минимум Максимум	0,5 бар (0,05 МПа) 8 бар (0,8 МПа)
Подключение воды ¹⁾		Холодная вода
Максимальная нагрузка	Хлопок	8 кг
Класс энергопотребления		A
Скорость отжима	Максимум	1400 об/мин

¹⁾ Присоедините наливной шланг к водопроводному крану с резьбой 3/4" .

16. ПРИНАДЛЕЖНОСТИ

16.1 Имеется в продаже на веб-сайте www.aeg.com/shop или в авторизованном магазине

i Соответствие прибора стандартам безопасности гарантируется только при условии использования надлежащих принадлежностей, одобренных компанией AEG. В случае использования ненадлежащих деталей любые претензии будут отклонены.

16.2 Подключение к сети

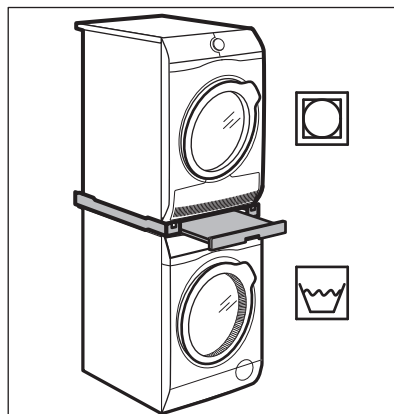
Данная стиральная машина подготовлена к подключению к сети. Зарегистрируйте свою стиральную машину на веб-сайте www.registeraeg.com для получения информации о том, когда будет возможно воспользоваться возможностями подключения к сети.

16.3 Набор крепежных накладок

При установке прибора на цоколе закрепите прибор крепежными накладками.

Внимательно прочитайте инструкцию, прилагаемую к данной дополнительной принадлежности.

16.4 Комплект для установки приборов один на другой



Сушильный барабан можно установить поверх стиральной машины **только при помощи подходящего комплекта для вертикальной сборки, который произведен и одобрен AEG.**

i Убедитесь в совместимости комплекта для вертикальной сборки, проверив глубину своих приборов.

Комплект для вертикальной сборки может использоваться только с приборами, перечисленными в приложенном к данному аксессуару буклете.

Внимательно прочитайте инструкции, прилагаемые к прибору и данному аксессуару.



ВНИМАНИЕ!

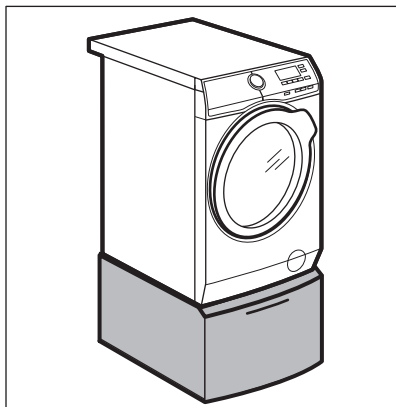
Не устанавливайте стиральную машину поверх сушильного барабана.

Поднимает ваш прибор и облегчает загрузку и выгрузку белья.


Ящик может быть использован для хранения белья (например, полотенец, моющих средств и т.д.)


Внимательно прочитайте инструкцию, прилагаемую к данной дополнительной принадлежности.

16.5 Цоколь с ящиком



17. ОХРАНА ОКРУЖАЮЩЕЙ СРЕДЫ

Материалы с символом  следует сдавать на переработку. Положите упаковку в соответствующие контейнеры для сбора вторичного сырья. Принимая участие в переработке старого электробытового оборудования, Вы помогаете защитить окружающую среду и

здоровье человека. Не выбрасывайте вместе с бытовыми отходами бытовую технику, помеченную символом . Доставьте изделие на местное предприятие по переработке вторичного сырья или обратитесь в свое муниципальное управление.

Дата производства данного изделия указана в серийном номере (serial number), где первая цифра номера соответствует последней цифре года производства, вторая и третья цифры – порядковому номеру недели. Например, серийный номер 43012345 означает, что изделие произведено на тридцатой неделе 2014 года.

Класс энергопотребления: A

Электролюкс Италия С.п.А.,

Корсо Лино Занусси 30, 33080, Порчия (ПН),

Италия

www.aeg.com/shop



157003201-A-392016



AEG