

► L7FEC48SR

RU Инструкция по эксплуатации
Стиральная машина

USER MANUAL



AEG

СОДЕРЖАНИЕ

1. СВЕДЕНИЯ ПО ТЕХНИКЕ БЕЗОПАСНОСТИ.....	3
2. УКАЗАНИЯ ПО БЕЗОПАСНОСТИ.....	5
3. УСТАНОВКА.....	6
4. ОПИСАНИЕ ИЗДЕЛИЯ.....	12
5. ПАНЕЛЬ УПРАВЛЕНИЯ.....	13
6. СЕЛЕКТОР И КНОПКИ.....	15
7. ПРОГРАММЫ.....	18
8. ПЕРЕД ПЕРВЫМ ИСПОЛЬЗОВАНИЕМ.....	24
9. ПАРАМЕТРЫ.....	24
10. ЕЖЕДНЕВНОЕ ИСПОЛЬЗОВАНИЕ.....	25
11. ПОЛЕЗНЫЕ СОВЕТЫ.....	31
12. УХОД И ОЧИСТКА.....	32
13. ПОИСК И УСТРАНЕНИЕ НЕИСПРАВНОСТЕЙ.....	38
14. ПОКАЗАТЕЛИ ПОТРЕБЛЕНИЯ.....	42
15. ТЕХНИЧЕСКИЕ ДАННЫЕ.....	43
16. ПРИНАДЛЕЖНОСТИ.....	44

ДЛЯ ИДЕАЛЬНЫХ РЕЗУЛЬТАТОВ

Благодарим вас за выбор данного изделия АЕГ. Оно будет безупречно служить вам долгие годы – ведь мы создали его, призвав на помощь инновационные технологии, которые помогают облегчить жизнь и реализуют функции, которых не найдешь в обычных приборах. Потратьте несколько минут на чтение, чтобы получить от своей покупки максимум пользы.

На нашем веб-сайте вы сможете:



Найти рекомендации по использованию изделий, руководства по эксплуатации, мастер устранения неисправностей, информацию о техническом обслуживании:

www.aeg.ru/support



Зарегистрировать свое изделие для улучшения обслуживания:

www.promo.electrolux.ru



Приобрести дополнительные принадлежности, расходные материалы и фирменные запасные части для своего прибора:

www.electrolux-1.ru

ПОДДЕРЖКА ПОТРЕБИТЕЛЕЙ И СЕРВИСНОЕ ОБСЛУЖИВАНИЕ


Мы рекомендуем использовать оригинальные запчасти.

При обращении в сервис-центр следует иметь под рукой следующую информацию: модель, продуктовый номер (PNC), серийный номер.

Данная информация находится на табличке с техническими данными.

 Внимание / Важные сведения по технике безопасности.

 Общая информация и рекомендации

 Информация по охране окружающей среды

Право на изменения сохраняется.

1. ⚠️ СВЕДЕНИЯ ПО ТЕХНИКЕ БЕЗОПАСНОСТИ

Перед установкой и эксплуатацией прибора внимательно ознакомьтесь с настоящей Инструкцией. Производитель не несет ответственности за какие-либо травмы или ущерб, возникший вследствие неправильной установки или эксплуатации. Всегда храните эту Инструкцию под рукой в надежном месте для последующего использования.

1.1 Безопасность детей и лиц с ограниченными возможностями

- Данный прибор может эксплуатироваться детьми, если их возраст превышает 8 лет, и лицами с ограниченными физическими, сенсорными или умственными способностями и с недостаточным опытом или знаниями только при условии нахождения под присмотром лица, отвечающего за их безопасность, или после получения соответствующих инструкций, позволяющих им безопасно эксплуатировать электроприбор и дающих им представление об опасности, сопряженной с его эксплуатацией.
- Детям в возрасте от 3 до 8 лет, а также лицам с ярко выраженными и комплексными нарушениями здоровья запрещается находиться рядом с прибором, если только за ними не обеспечивается постоянный надзор.
- Детям младше 3 лет запрещается находиться рядом с прибором, если только за ними не обеспечивается постоянный надзор взрослых.
- Не позволяйте детям играть с прибором.
- Храните все упаковочные материалы вне досягаемости детей и утилизируйте материалы надлежащим образом.

- Храните моющие средства вне досягаемости детей.
- Не подпускайте детей и домашних животных к прибору, когда его дверца открыта.
- Если прибор оснащен устройством защиты детей, его следует включить.
- Очистка и доступное пользователю техническое обслуживание прибора не должно производиться детьми без присмотра.

1.2 Общие правила техники безопасности

- Не вносите изменения в характеристики данного прибора.
- Не превышайте максимально допустимую загрузку в 8 кг (см. Главу «Таблица программ»).
- Рабочее давление воды в точке ее поступления из водопроводной сети должно находиться в пределах 0,5 бар (0,05 МПа) и 8 бар (0,8 МПа).
- Вентиляционное отверстие в днище не должно перекрываться ковровым покрытием, ковриком, подставкой или любым иным напольным покрытием.
- При подключении прибора к водопроводу должны использоваться новые поставляемые с ним комплекты шлангов или другие новые комплекты шлангов, поставленные авторизованным сервисным центром.
- Использовать старые комплекты шлангов нельзя.
- В случае повреждения кабеля электропитания во избежание поражения электрическим током он должен быть заменен изготовителем, авторизованным сервисным центром или специалистом с соответствующей квалификацией.
- Перед выполнением любых операций по чистке и уходу выключите прибор и извлеките вилку сетевого шнура из розетки.
- Не используйте для чистки прибора водоразбрызгиватели высокого давления или пар.

- Протрите прибор влажной тряпкой. Используйте только нейтральные моющие средства. Не используйте абразивные средства, абразивные губки, растворители или металлические предметы.

2. УКАЗАНИЯ ПО БЕЗОПАСНОСТИ

2.1 Установка



Установку следует выполнять в соответствии с действующими местными нормами.

- Удалите всю упаковку и вывинтите транспортировочные болты.
- Сохраните транспортировочные болты в надежном месте. Если в будущем прибор понадобится перевезти на другое место, их следует установить на место, чтобы заблокировать барабан во избежание внутренних повреждений прибора.
- Никогда не забывайте о мерах предосторожности при его перемещении: прибор имеет большой вес. Всегда используйте защитные перчатки и закрытую обувь.
- Не устанавливайте и не подключайте прибор, имеющий повреждения.
- Следуйте приложенным к прибору инструкциям по его установке.
- Не устанавливайте и не эксплуатируйте прибор в помещениях, где температура может упасть ниже 0°С или там, где он может оказаться под действием атмосферных условий.
- Пол на месте установки прибора должен быть ровным, прочным, чистым и не бояться нагрева.
- Убедитесь, что между дном прибора и полом имеется достаточная вентиляция.
- Не устанавливайте прибор непосредственно над сливным отверстием в полу.
- Для обеспечения необходимого пространства между прибором и напольным покрытием

отрегулируйте высоту ножек прибора.

- Не устанавливайте прибор там, где его дверцу будет невозможно полностью открыть.
- Не помещайте под прибор контейнер для сбора воды на случай возможной ее протечки. Чтобы узнать, какие аксессуары можно использовать с вашим прибором, обратитесь в авторизованный сервисный центр.

2.2 Подключение к электросети

- Прибор должен быть заземлен.
- Включайте прибор только в установленную надлежащим образом электророзетку с защитным контактом.
- Убедитесь, что параметры, указанные на табличке с техническими данными, соответствуют характеристикам электросети.
- Не используйте тройники и удлинители.
- Позаботьтесь о том, чтобы не повредить вилку и сетевой кабель. В случае необходимости замены сетевого шнура она должна быть выполнена нашим авторизованным сервисным центром.
- Вставляйте вилку сетевого кабеля в розетку только по окончании установки прибора. Убедитесь, что после установки прибора к вилке электропитания имеется свободный доступ.
- Не беритесь за кабель электропитания или за его вилку мокрыми руками.
- Для отключения прибора от электросети не тяните за кабель электропитания. Всегда беритесь за саму вилку.

- Данный прибор соответствует применимым требованиям технических регламентов ЕАЭС.

2.3 Подключение к водопроводу

- Не повреждайте шланги для воды.
- Перед подключением к новым или давно не использовавшимся трубам, а также в случае, если производились ремонтные работы или устанавливались новые устройства (счетчики воды и т.д.) дайте воде стечь, пока она не станет прозрачной и чистой.
- В ходе и по окончании первого использования прибора убедитесь в отсутствии видимых утечек воды.
- Если длины шланга не хватает, не используйте удлинитель шланга. Обратитесь в сервисный центр для замены наливного шланга.
- Запрещается удлинять сливной шланг более чем до 400 см. Для замены сливного шланга и его удлинения обращайтесь в сервисный центр.

2.4 Эксплуатация



ВНИМАНИЕ!

Существует риск травмы, поражения электрическим током, пожара, получения ожогов или повреждения прибора.

- Данный прибор предназначен только для бытового применения.
- Следуйте правилам по безопасному обращению, приведенным на упаковке моющего средства.
- Не помещайте на прибор, рядом с ним или внутрь него легковоспламеняющиеся вещества или изделия, питаемые

легковоспламеняющимися веществами.

- Удостоверьтесь, что из белья извлечены все металлические предметы.
- Не стирайте вещи, сильно загрязненные маслом, жиром или другими веществами, содержащими жиры. Это может привести к повреждению резиновых деталей стиральной машины. Перед загрузкой таких изделий в стиральную машину необходимо произвести их предварительную стирку вручную.
- Не прикасайтесь к стеклянной части дверцы во время работы программы. Стекло может быть горячим.

2.5 Сервис

- Для ремонта прибора обратитесь в авторизованный сервисный центр.
- Применяйте только оригинальные запасные части.

2.6 Утилизация



ВНИМАНИЕ!

Существует опасность травмы или удушья.

- Отключите прибор от электросети и водопроводной сети.
- Обрежьте кабель электропитания как можно ближе к прибору и утилизируйте его.
- Удалите защелку дверцы, чтобы дети или домашние животные не оказались заблокированными в барабане.
- Утилизируйте прибор в соответствии с местными требованиями к утилизации отработанного электрического и электронного оборудования (WEEE).

3. УСТАНОВКА



ВНИМАНИЕ!

См. главы, содержащие сведения по технике безопасности.

3.1 Распаковка



ВНИМАНИЕ!

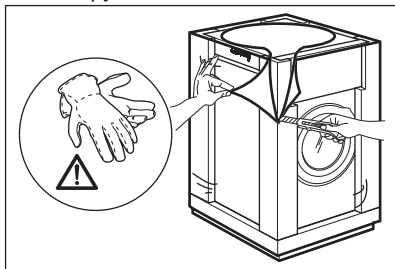
Перед установкой прибора удалите всю упаковку и вывинтите все транспортировочные винты.



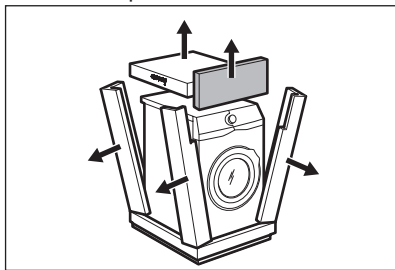
ВНИМАНИЕ!

Используйте защитные перчатки.

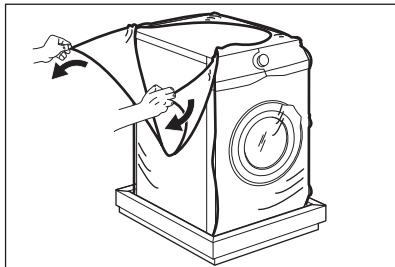
1. Снимите закрывающую прибор пленку. При необходимости воспользуйтесь режущим инструментом.



2. Удалите картонный верх и упаковочные элементы из полистирола.

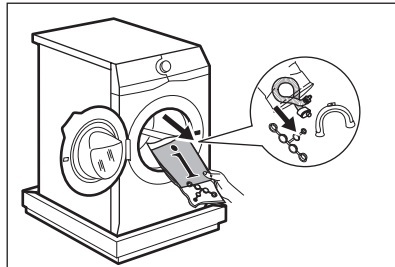


3. Снимите внутреннюю пленку.

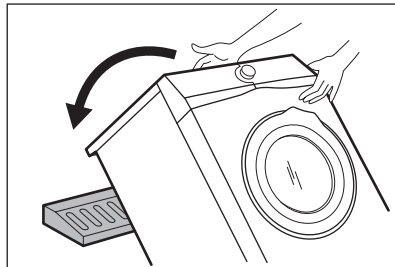


4. Откройте дверцу и удалите с уплотнителя дверцы упаковочный

материал из полистирола, а также все предметы, находящиеся в барабане.

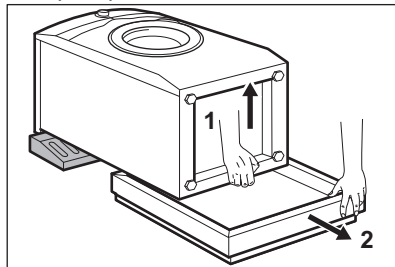


5. Осторожно положите прибор на заднюю сторону.
6. Положите один из передних полистирольных элементов упаковки на пол позади прибора.

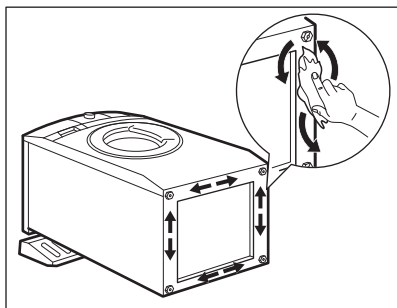


Будьте осторожны, чтобы не повредить шланги.

7. Удалите защиту из полистирола с прибора.



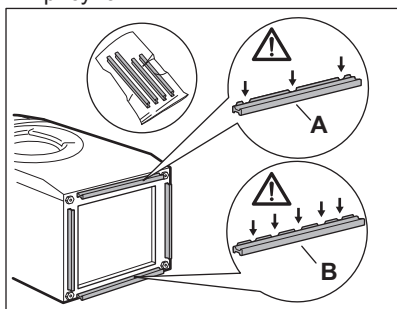
8. Полностью вымойте и просушите дно прибора.



ПРЕДУПРЕЖДЕНИЕ

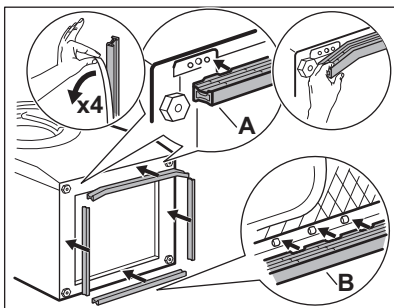
Не используйте составы на основе спирта, растворителей или химических веществ.

9. Внимательно разберитесь с размером и расположением шумозащитных экранов. См. рисунок:



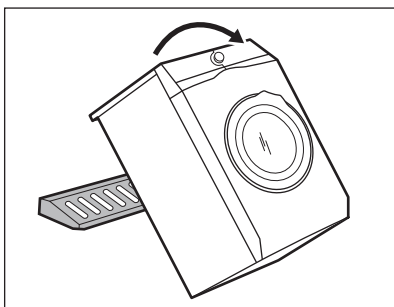
- **A (ПЕРЕД)** = передняя сторона прибора
- **B (ЗАД)** = задняя сторона прибора

10. Удалите пленку с клеевого слоя на шумозащитных экранах
 11. Прикрепите четыре экрана к днищу прибора.
 12. См. рисунок. Убедитесь, что экраны как следует прикреплены.

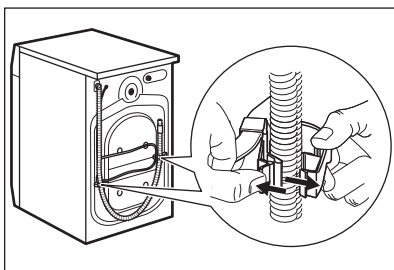


Приклеивание экранов следует производить при комнатной температуре.

13. Установите прибор в вертикальное положение.

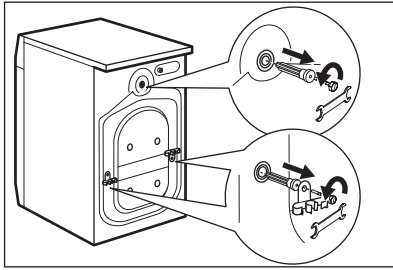


14. Отсоедините сетевой кабель и сливной шланг от держателей для шлангов.

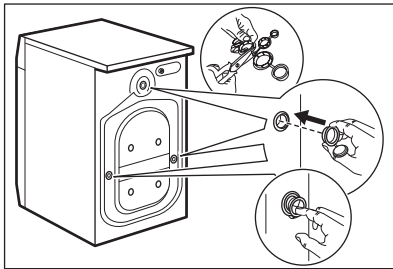


При этом может иметь место вытекание воды из сливного шланга. Это объясняется тем, что прибор проходит тестирование с использованием воды на заводе-изготовителе.

15. Извлеките три болта с помощью ключа, входящего в комплект поставки прибора.



16. Удалите пластиковые шайбы.
17. Вставьте в отверстия пластиковые заглушки, которые находятся в пакете с руководством пользователя.

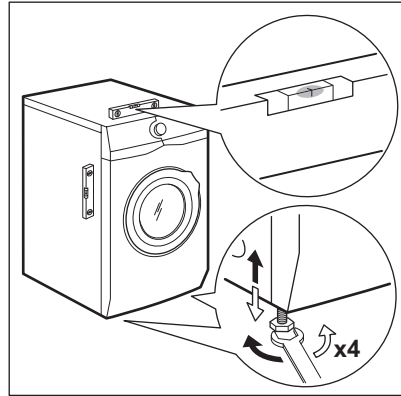


- i** Рекомендуется сохранить упаковку и транспортировочные болты на случай, если потребуется любое дальнейшее перемещение прибора.

3.2 Размещение и выравнивание

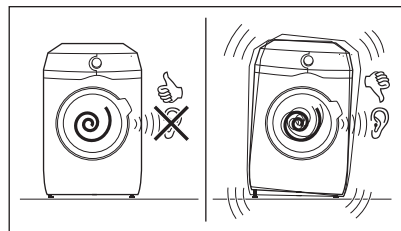
1. Установите прибор на ровный твердый пол.
- i** Убедитесь, что прибор не касается стен или других приборов или предметов мебели.
2. Завинчивая или вывинчивая ножки, установите прибор строго по горизонтали.

- !** **ВНИМАНИЕ!** Не выравнивайте прибор путем подкладывания под ножки прибора кусочки картона, дерева и других подобных материалов.



Прибор должен стоять ровно и устойчиво.

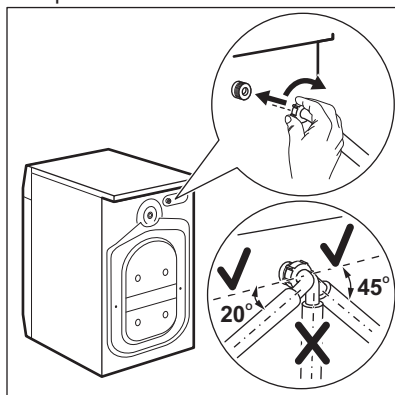
- i** Надлежащее выравнивание прибора по горизонтали предотвращает появление вибрации, шума и перемещение прибора во время работы.
- i** Если машина устанавливается на цоколь или если поверх стиральной машины устанавливается сушильный барабан используйте аксессуары, описанные в Главе «Аксессуары». Внимательно прочитайте инструкции, прилагаемые к прибору и данному аксессуару.



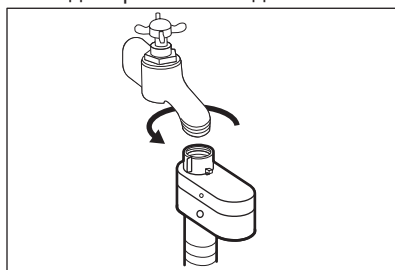
3.3 Наливной шланг

1. Подсоедините наливной шланг к задней части прибора.

2. Поверните шланг влево или вправо в зависимости от расположения водопроводного крана.



- i** Убедитесь, что наливной шланг находится не в вертикальном положении.
3. При необходимости ослабьте зажимную гайку и расположите его нужным образом.
4. Присоедините наливной шланг к водопроводному крану холодной воды с резьбой 3/4 дюйма.



ПРЕДУПРЕЖДЕНИЕ

Проверьте все соединения на предмет утечек.

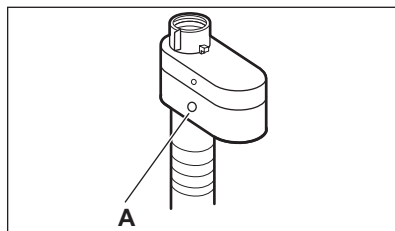


Если длины шланга не хватает, не используйте удлинитель шланга. Обратитесь в сервисный центр для замены наливного шланга.

3.4 Устройство для защиты от протечек воды

Наливной шланг оснащен устройством для защиты от протечек воды. Это устройство предотвращает протечки, которые могут иметь место по причине естественного старения шланга.

О возникновении такой неисправности предупреждает появление красного сектора в окне «А».



В подобном случае закройте водопроводный вентиль и обратитесь в авторизованный сервисный центр для замены шланга.

3.5 Слив воды

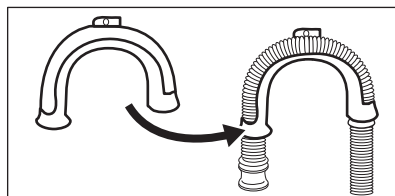
Сливной шланг должен быть находиться на высоте не менее 60 см и не более 100 см от уровня пола.



Запрещается удлинять сливной шланг более чем до 400 см. Для замены сливного шланга и его удлинения обращайтесь в авторизованный сервисный центр.

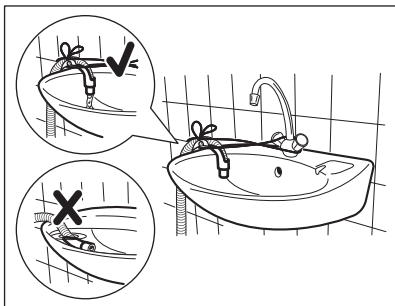
Подключение сливного шланга можно осуществить несколькими различными способами:

1. Согнув сливной шланг в форме подковы и зафиксировав его в пластиковой направляющей для шланга.



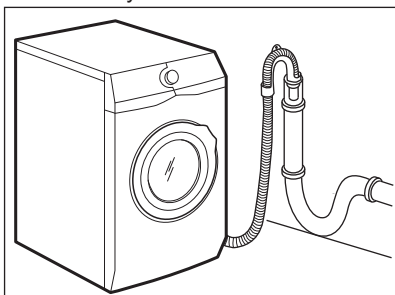
- 2. Путем установки шланга на край раковины** - Привяжите направляющую к водопроводному вентилю или прикрепите ее к стене.

i Убедитесь, что пластиковая направляющая не смещается, когда прибор производит слив воды.



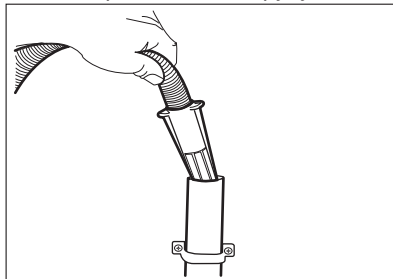
i Удостоверьтесь, что конец сливного шланга не погружен в воду. В противном случае возможно попадание сточной воды обратно в прибор.

- 3. Путем подключения к стояку с впускным отверстием** - Подсоедините сливной шланг непосредственно к сливной трубе. См. Рисунок.

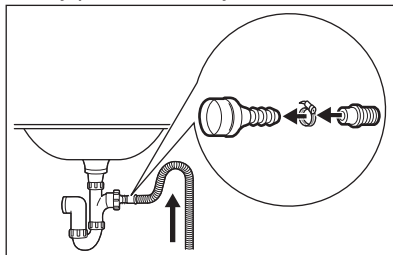


i Конец сливного шланга всегда должен вентилироваться, т.е. внутренний диаметр сливной трубы (мин. 38 мм - мин 1,5") должен быть больше внешнего диаметра сливного шланга.

- 4.** Если конец сливного шланга выглядит так, как показано на рисунке, можно ввести его непосредственно в трубу.

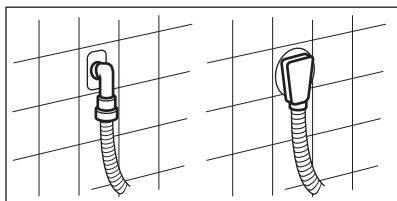


- 5. Без помощи пластиковой направляющей для шланга, к сливному отверстию сливной трубы** - Вставьте сливной шланг в сливную трубу и закрепите муфтой. См. Рисунок.



i Обязательно согните сливной шланг в форме подковы, чтобы предотвратить попадание содержимого слива из раковины обратно в прибор.

- 6.** Подсоедините шланг непосредственно к сливной трубе, встроенной в стену помещения: вставьте шланг и закрепите муфтой.



4. ОПИСАНИЕ ИЗДЕЛИЯ

4.1 Особые функции

Ваша новая стиральная машина отвечает всем современным требованиям, предъявляемым к эффективной и надлежащей стирке белья при низком расходе воды, энергии и моющих средств.

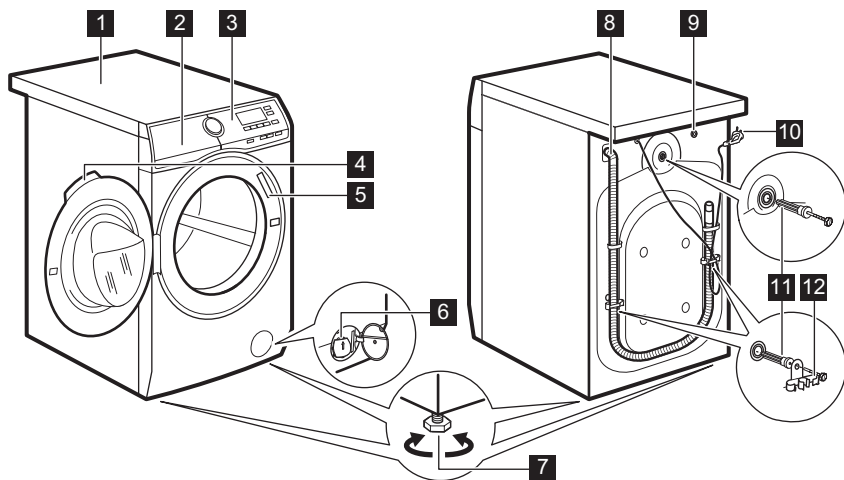
- Система **ProSense** определяет объем загрузки и в течение 30 секунд вычисляет продолжительность программы. Программа стирки подбирается к конкретной загрузке и типу белья, позволяя избежать излишних трат времени, энергии и воды.
- Пар предоставляет быструю и удобную возможность освежить

одежду. Бережные программы обработки паром устраняют неприятные запахи и уменьшают складки в сухой одежде, после чего ей требуется минимум глажки.

Опция **Защита от сминания** завершает каждый цикл бережной обработкой паром, которая снимает напряжение внутри волокон и уменьшает образование складок на одежде. Гладить будет легче!

- Благодаря опции **Полоскание+** кондиционер для белья равномерно распределяется по всему белью и глубоко проникает в волокна ткани, обеспечивая идеальную мягкость.

4.2 Обзор прибора



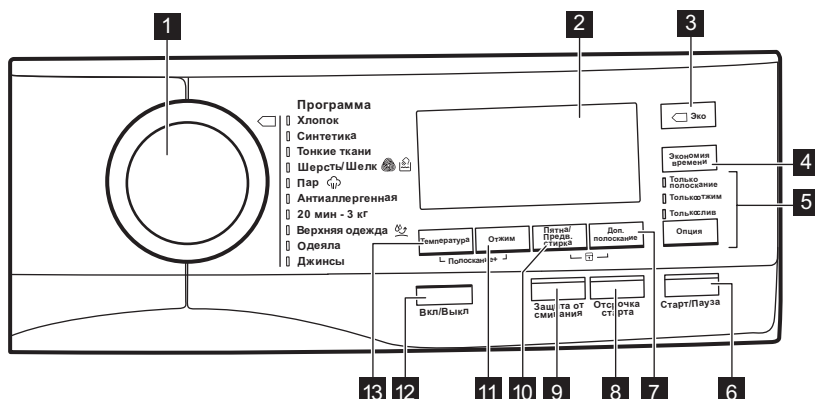
1 Верхняя панель

2 Дозатор моющего средства

- 3** Панель управления
- 4** Рукоятка дверцы
- 5** Табличка с техническими данными
- 6** Фильтр сливного насоса
- 7** Ножки для выравнивания прибора
- 8** Сливной шланг
- 9** Штуцер для подсоединения наливного шланга
- 10** Сетевой кабель
- 11** Транспортировочные болты
- 12** Держатель для шланга

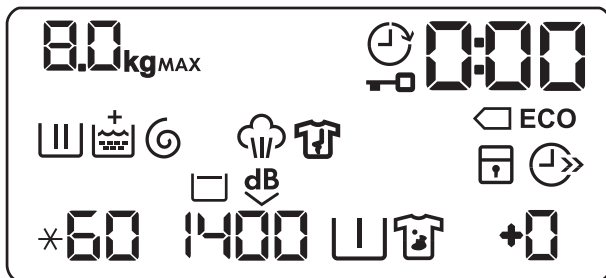
5. ПАНЕЛЬ УПРАВЛЕНИЯ

5.1 Описание панели управления












- 1** Селектор программ
- 2** Дисплей
- 3** Сенсор экономии электроэнергии (Эко)
- 4** Сенсор экономии времени (Экономия времени)
- 5** Сенсор пропуска этапа (Опция)
 - Пропуск этапа стирки (Только полоскание)
 - Пропуск этапа стирки и полоскания (Только отжим)
 - Только слив (Только слив)
- 6** Сенсорная кнопка «Пуск/Пауза» (Старт/Пауза)
- 7** Сенсорная кнопка дополнительного полоскания (Доп. полоскание)
- 8** Сенсорная кнопка отсрочки пуска (Отсрочка старта)
- 9** Сенсорная кнопка для функции «Супер Пар» (Защита от сминания)
- 10** Сенсорная кнопка «Выведение пятен»/«Предварительная стирка» (Пятна/Предв. стирка)
- 11** Сенсорная кнопка «Снижение скорости отжима» (Отжим)
- 12** Кнопка «Вкл/Выкл» (Вкл/Выкл)
- 13** Сенсорная кнопка «Температура» (Температура)

5.2 Дисплей



	Индикатор максимальной загрузки белья. Во время оценки загрузки мигает значок kg (см. параграф «Определение загрузки PROSENSE»).
MAX	Индикатор максимальной загрузки. Индикатор мигает, когда загрузка белья превышает максимальный объем, определенный для выбранной программы.
	Индикатор отсрочки пуска.
	Индикатор блокировки дверцы.
	Цифровой индикатор может отображать: <ul style="list-style-type: none"> • Продолжительность программы (напр., 2:40) • Время отсрочки (напр., 30' или 2h). • Окончание цикла (). • Код неисправности (напр., E20).
	Индикаторы экономии электроэнергии. Индикатор высвечивается при выборе программы для хлопка 40°C или 60°C.
	Индикатор этапа стирки: мигает во время выполнения этапов предварительной и основной стирки.
	Индикатор этапа полоскания: мигает во время выполнения этапа полоскания.
	Индикатор + загорается при включении опции Полоскание+.
	Индикатор этапов отжима и слива. Данный индикатор мигает во время выполнения этапов отжима и слива.
	Индикатор этапа обработки паром.
	Индикатор этапа «антисминание».

	Индикатор блокировки от детей.
	Индикатор экономии времени.
	Индикация температуры. Индикатор * включается при выборе стирки в холодной воде.
	Индикатор скорости отжима.
	Индикатор остановки с водой в баке.
	Индикатор очень тихого режима.
	Индикатор предварительной стирки.
	Индикатор выведения пятен.
	Индикатор дополнительного полоскания.

6. СЕЛЕКТОР И КНОПКИ

6.1 Вкл/Выкл

Нажмите и удерживайте данную кнопку в течение нескольких секунд, чтобы включить или выключить прибор. При включении и выключении прибора будут выданы два различных звуковых сигнала.

Поскольку функция автоотключения автоматически выключает прибор для экономии электроэнергии, в ряде случаев вам может потребоваться снова включить прибор.

Подробнее см. Параграф «Автоотключение» Главы «Ежедневное использование».

6.2 Введение



Не все опции/функции доступны для всех программ стирки. Проверить совместимость опций/функций и программ стирки можно в главе «Таблица программ». В случае, если выбор одной из опций/функций исключает использование другой, прибор не позволит одновременно выбрать несовместимые опции/функции. Экран и сенсоры всегда должны быть чистыми и сухими.

6.3 Температура

При выборе программы стирки прибор автоматически предлагает температуру по умолчанию.

Многократным касанием данной кнопки добейтесь вывода на дисплей требуемого значения температуры.

Появление на дисплее индикаторов

✘ и – означает, что прибор не будет подогревать воду.

6.4 Отжим

При выборе программы прибор автоматически выбирает максимальную допустимую скорость отжима.

Многочасным касанием данной кнопки можно:

- **Повысить скорость отжима.**




На дисплее отображается только набор скоростей отжима, доступных для выбранной пользователем программы.

- **Включение опции «Остановка с водой в баке».**

После последнего полоскания вода не сливается для предотвращения образования складок на белье.

Программа стирки завершается с водой в барабане; этап заключительного отжима не производится.

На дисплее отображается индикатор .

Барабан регулярно совершает вращения для предотвращения образования складок.

Дверца остается заблокированной.


Барабан регулярно совершает вращения для предотвращения образования складок. Чтобы открыть дверцу, необходимо слить воду.

Коснитесь клавиши Старт/Пауза: прибор выполнит отжим и слив воды.

- **Включение опции «Тихая».**

Все этапы отжима (промежуточный и заключительный) отменяются, и программа завершается, когда в баке есть вода. Это помогает уменьшить образование складок. Поскольку программа отличается низкой шумностью, ее удобно использовать в ночное время, когда стоимость электроэнергии ниже. В некоторых программах при

полосканиях используется большее количество воды.

На дисплее отображается индикатор .

Дверца остается заблокированной. Барабан регулярно совершает вращения для предотвращения образования складок. Чтобы открыть дверцу, необходимо слить воду.

Коснитесь кнопки Старт/Пауза: прибор произведет только этап слива.



Прибор автоматически произведет слив воды приблизительно через 18 часов.

6.5 Пятна/Предв. стирка

Многочасным нажатием кнопки включите одну из двух опций.

На дисплее появится соответствующий индикатор.


- **Выведение пятен **
Выберите данную опцию для добавления к программе этапа выведения пятен, чтобы обработать пятновыводителем сильно загрязненное белье или белье с пятнами. Налейте пятновыводитель в отделение . Пятновыводитель будет добавлен на соответствующем этапе программы стирки.




Данная опция может увеличить продолжительность стирки.




Данная опция недоступна при температуре ниже 40°C.

- **Предв стирка **
Опция используется для добавления перед этапом стирки этапа предварительной стирки при 30°C. Рекомендуется выбирать данную опцию для сильно загрязненного белья, особенно если на нем

имеется песок, пыль, грязь или другие твердые частицы.

 Данная опция может увеличить продолжительность стирки.

 Эти две опции нельзя выбрать одновременно.



6.6 Доп. полоскание

С помощью этой опции можно добавить до 3 полосканий подряд к выбранным программам стирки.

Данная возможность будет полезна в случае аллергии на средства для стирки или в случае, если вода в вашем регионе отличается мягкостью.

Индикатор  отображает выбранное количество полосканий.

Данная опция увеличивает продолжительность стирки.

 В случае выбора опции Доп. полоскание в качестве опции по умолчанию и включения совместимой программы стирки на дисплее отображается . В данном случае нажатием кнопки Доп. полоскание позволяет добавить только одно полоскание.


6.7 Защита от сминания

Данная опция добавляет этап обработки паром, за которым по окончании программы стирки следует короткий этап «антисминание».


Этап обработки паром уменьшает складки на ткани и облегчает глажку.

Во время выполнения этапа обработки паром на дисплее мигает индикатор



 Данная опция может увеличить продолжительность стирки.

После остановки программы на дисплее отображается ноль , индикатор  горит, не мигая, а индикатор  начинает мигать. Барабан производит плавные движения примерно в течение 30 минут, чтобы сохранить результаты, достигнутые при обработке паром. Касание любой кнопки прерывает вращения, предотвращающие образование складок, а дверца разблокируется.

 Загрузка малого количества белья способствует достижению более высоких результатов.

6.8 Эко

Выбирайте данную опцию для слабо- или среднезагрязненных вещей, стираемых при температуре 30°C и более градусов.


Прибор понижает температуру стирки и удлиняет время стирки для достижения хорошей эффективности стирки путем экономии электроэнергии. На дисплее отображается индикатор **Eco**.


 При выборе программы стирки изделий из хлопка при 40°C или 60°C без каких-либо других опций на дисплее появляется индикатор ; данные программы являются стандартными для стирки изделий из хлопка и наиболее эффективными в части потребления электроэнергии и воды.

6.9 Экономия времени

С помощью этой опции можно уменьшить продолжительность программы.


- В случае средней загрязненности белья будет разумным ускорить программу стирки. Коснитесь данной кнопки **один раз** для

- уменьшения продолжительности программы.
- В случае уменьшенной загрузки коснитесь данной кнопки **дважды** для выбора очень быстрой программы.
- На дисплее отображается индикатор .


 Эту опцию также можно использовать для уменьшение продолжительности программы Пар.

6.10 Кнопка пропуска этапа (Опция)

Касанием этой кнопки можно выбрать:

- Только полоскание при первом касанием. Программа стирки начинается с этапа полоскания, пропустив при этом этап стирки.
-  Все выбранные опции (за исключением постоянно включенного дополнительного полоскания) автоматически отменяются.
- Только отжим при втором касании. Прибор пропускает этапы стирки и полоскания.


- Только слив при третьем касании. Прибор выполняет только этап слива.

 При четвертом касании прибор снова предлагает набор настроек программы стирки, заданной по умолчанию.

6.11 Отсрочка старта

С помощью этой опции можно отложить запуск программы на более удобное время.

Многokrатным касанием кнопки установите требуемую отсрочку. Время увеличивается шагами по 30 минут до 90 минут, а далее от 2 часов до 20 часов.

После касания кнопки Старт/Пауза на дисплее отображается индикатор  и выбранное значение отсрочки, а прибор приступает к обратному отсчету.

6.12 Старт/Пауза



Для запуска, постановки прибора на паузу или прерывания выполняющейся программы коснитесь кнопки Старт/Пауза.


7. ПРОГРАММЫ






7.1 Таблица программ

Программы стирки

Программа	Описание программы
Программы стирки	

Программа	Описание программы
Хлопок	<p>Белый и цветной хлопок. Обычная, сильная и легкая загрязненность.</p> <p>Для России. Данная программа, запущенная с температурой 60°C, опцией Эко и загрузкой 8 кг, является эталонной программой для данных, указанных в этикетке энергоэффективности в соответствии с ГОСТ R IEC 60456:2010.</p> <p>Для Беларуси. Стандартные программы для оценки класса энергопотребления. В соответствии с евродирективой 1061/2010 данные программы при 60°C и 40°C и с опцией Эко являются эквивалентными программам «Стандартная Хлопок 60°C» и «Стандартная Хлопок 40°C». Это наиболее эффективные программы для стирки этого типа белья нормальной степени загрязненности из хлопка в части экономии как электроэнергии, так и потребления воды.</p> <p> Температура воды на этапе стирки может отличаться от температуры, заявленной для выбранной программы.</p>
Синтетика	<p>Изделия из синтетических или смесовых тканей. Обычная загрязненность.</p>
Тонкие ткани	<p>Деликатные ткани, например, из акрила, вискозы, полиэстера и смесовых тканей, требующих более мягкой стирки. Обычная загрязненность.</p>
 Шерсть/Шелк	<p>Для шерстяных изделий, пригодных для машинной стирки, а также для шерстяных изделий, подлежащих ручной стирке, и изделий из других тканей, имеющих на этикетке символ «Ручная стирка».¹⁾</p>
<p>Программа обработки паром</p>	

Программа	Описание программы
 Пар	<p>Программа обработки паром для изделий из хлопка и синтетики. Пар может использоваться для сухих изделий²⁾, выстиранное или однократно ношенное белье. Данная программа борется со складками и неприятным запахом³⁾ и снимает напряжение внутри волокон. По завершении программы быстро извлеките белье из барабана. После выполнения программы обработка паром глажка не составляет никакого труда. Не используйте какие бы то ни было средства для стирки. При необходимости удалите загрязнения с помощью стирки или локального выведения пятен. При обработке паром не происходит гигиеническая обработка вещей. Не используйте паровую программу со следующими типами белья:</p> <ul style="list-style-type: none"> • Вещи, непригодные для барабанной сушки. • Вещи с ярлыком «Только химическая чистка».
Программы стирки	
Антиаллергенная	<p>Изделия из белого хлопка. Данная программа удаляет микроорганизмы, в течение нескольких минут поддерживая температуру свыше 60°C. Это помогает избавиться от микробов, бактерий, микроорганизмов и нежелательных частиц. Дополнительный этап полоскания обеспечивает надежное удаление остатков моющего средства и пыльцы/компонентов, способных вызвать аллергию. Это делает стирку более эффективной.</p>
20 мин - 3 кг	<p>Изделия из хлопка и синтетики, слабозагрязненное или однократно ношенное белье.</p>




Программа	Описание программы
 Верхняя одежда	<p> Не используйте кондиционер для белья и убедитесь, что в дозаторе моющего средства отсутствуют остатки кондиционера для белья.</p> <p>Уличная одежда, текодежда, спортивная одежда, ткани с начесом, водонепроницаемые и дышащие куртки, штормовки со съёмным флисовым или внутренним теплоизолирующим слоем. Рекомендованная загрузка белья составляет 2.5 кг.</p> <p>Данная программа также может использоваться для восстановления водоотталкивающих свойств; она специально предназначена для ухода за одеждой с водоотталкивающим покрытием. Для запуска цикла восстановления водоотталкивающих свойств действуйте следующим образом:</p> <ul style="list-style-type: none"> • Залейте моющее средство в отделение . • Залейте специальное средство для восстановления водоотталкивающих свойств ткани в отделение для кондиционера для белья . • Уменьшите количество загружаемого белья до 1 кг. <p> Для еще большего повышения эффективности процедуры восстановления водоотталкивающих свойств загрузите белье в сушильный барабан и выберите программу сушки Верхняя одежда (если она имеется, и если в этикетке с информацией по уходу за изделием допускается барабанная сушка).</p>
Одеяла	<p>Одно одеяло из синтетики, стеганая одежда, одеяла, пуховые куртки и аналогичные изделия.</p>
Джинсы	<p>Изделия из джинсовой и трикотажной ткани. Обычная загрязненность. Программа выполняет предназначенный для джинсовой ткани щадящий цикл полоскания, который не приводит к потере сочности цветов и удаляет с волокон остатки стирального порошка.</p>

1) В ходе этого цикла барабан медленно вращается, обеспечивая щадящую стирку. Может показаться, что барабан не вращается или вращается ненадлежащим образом, но для данной программы такое поведение является нормальным.

2) При выборе программы «Пар» для обработки сухого белья по окончании цикла белье может быть влажным. Повесьте белье сушиться на веревку примерно на 10 минут.

3) Программа обработки паром не удаляет особенно интенсивный неприятный запах.

Температура программы, максимальная скорость отжима и максимальная загрузка

Программа	Температура по умолчанию Диапазон температур	Максимальная скорость отжима Диапазон скорости отжима	Максимальная загрузка
Хлопок	40 °C 95°C - Без нагрева	1400 об/мин 1400 об/мин – 400 об/мин	8 кг
Синтетика	40 °C 60°C - Без нагрева	1200 об/мин 1200 об/мин – 400 об/мин	3 кг
Тонкие ткани	40 °C 40°C - Без нагрева	1200 об/мин 1200 об/мин – 400 об/мин	3 кг
 Шерсть/Шелк	40 °C 40°C - Без нагрева	1200 об/мин 1200 об/мин – 400 об/мин	1.5 кг
 Пар	-	-	1.5 кг
Антиаллергенная	60 °C	1400 об/мин 1400 об/мин – 400 об/мин	8 кг
20 мин - 3 кг	30 °C 40 °C - 30°C	1200 об/мин 1200 об/мин – 400 об/мин	3 кг
 Верхняя одежда	30 °C 40°C - Без нагрева	1200 об/мин 1200 об/мин – 400 об/мин	2.5 кг ¹⁾ 1 кг ²⁾
Одеяла	40 °C 60 °C - 30 °C	800 об/мин 800 об/мин – 400 об/мин	2.5 кг
Джинсы	40 °C 60°C - Без нагрева	1200 об/мин 1200 об/мин – 400 об/мин	8 кг

1) Программа стирки.

2) Программа стирки и этап придания водозащитных свойств.

Совместимость опций программ

	Хлопок	Синтетика	Тонкие ткани	Шерсть/Шелк 	Пар 	Антиаллергенная	20 мин - 3 кг	Верхняя одежда 	Одеяла	Джинсы
Отжим	■	■	■	■		■	■	■	■	■
Остановка с водой в баке 	■	■	■	■		■		■		■
Очень тихая ^{dB} 	■	■	■							
Выведение пятен ¹⁾	■	■	■			■				■
Предв стирка	■	■	■			■				■
Доп. полоскание	■	■	■			■				■
Эко ²⁾ 	■	■	■						■	■
Экономия времени ³⁾	■	■	■		■					■
Только полоскание	■	■	■	■		■	■	■	■	■
Только отжим	■	■	■	■		■	■	■	■	■
Только слив	■	■	■	■		■	■	■	■	■
Отсрочка старта	■	■	■	■	■	■	■	■	■	■
Защита от смина-ния ¹⁾	■	■				■				■
Полоскание+	■	■	■			■			■	■

1) Данная опция недоступна при температуре стирки ниже 40°C.

2) Данная опция недоступна при температуре ниже 30°C.

3) При уменьшении продолжительности цикла до минимума рекомендуется уменьшить размер загрузки. Полная загрузка прибора возможна, однако качество стирки при этом будет не столь удовлетворительным.


7.2 Woolmark Apparel Care - Синий




Компания Woolmark Company одобрила применение используемой в данной машине программы стирки шерстяных изделий с этикеткой «ручная стирка» при условии выполнения стирки в соответствии с указаниями производителя данной стиральной машины. Следуйте указаниям по сушке изделия, приведенным на его этикетке, а также другим инструкциям по уходу за бельем. M1623

Символ Вулмарк (Woolmark) является сертификационным знаком во многих странах.

8. ПЕРЕД ПЕРВЫМ ИСПОЛЬЗОВАНИЕМ

1. Удостоверьтесь, что прибора извлечены все транспортировочные болты.
2. Убедитесь, что подача электропитания не отключена, а водопроводный кран открыт.
3. Налейте 2 литра воды в отделение для моющих средств, отмеченное значком .


Это приведет в действие систему слива.

4. Налейте в отделение для моющих средств, отмеченное значком , небольшое количество моющего средства.
5. Не загружая в прибор белья, выберите и запустите программу для стирки изделий из хлопка на максимальной температуре. Эта процедура удалит из барабана и бака какие бы то ни было загрязнения.

9. ПАРАМЕТРЫ

9.1 Защита детей

С помощью этой опции можно заблокировать панель управления от детей.

- Чтобы **включить/выключить** эту опцию, одновременно нажмите и удерживайте кнопки Пятна/Предв. стирка и Доп. полоскание до тех пор, пока на дисплее не **загорится/погаснет** индикатор .

Можно включить эту опцию:

- До касания кнопки Старт/Пауза: все кнопки (кроме кнопки Вкл/Выкл) и селектор программ будут отключены.
- До касания кнопки Старт/Пауза: прибор будет нельзя запустить.

Настройки этой опции будут сохранены в памяти прибора после его выключения.

9.2 Звуковая сигнализация

Прибор имеет возможность выдачи разнообразных звуковых сигналов, выдаваемых в следующих случаях:

- При включении вами прибора (особый короткий сигнал).
- При выключении вами прибора (особый короткий сигнал).
- При касании кнопок (щелчки).
- При неверном выборе (3 коротких звука).
- При завершении программы (последовательность звуков, длящаяся примерно 2 минуты).
- При неисправности прибора (последовательность звуков, длящаяся примерно 5 минут).

Для **выключения/включения** звуковой сигнализации по окончании программы одновременно коснитесь кнопку Доп. полоскание и Отсрочка

старта и удерживайте их в течение 6 секунд.

- i** При обнаружении неисправности звуковые сигналы будут подаваться даже в случае их отключения.

9.3 Постоянное дополнительное полоскание

С помощью этой опции можно включить постоянное дополнительное полоскание при установке доступной программы.


- Чтобы **включить/выключить** эту опцию, одновременно коснитесь кнопок Доп. полоскание и Опция, чтобы **загорелся/погас** соответствующий индикатор. Эта опция добавляет два дополнительных цикла, а на дисплее отображается **+2**.

9.4 Полоскание+


Используйте опцию Полоскание+ для оптимизации распределения кондиционера для белья и достижения большей мягкости белья.

Рекомендуется использовать кондиционер для белья.

- i** Данная опция несколько увеличивает продолжительность стирки.

Чтобы **включить/выключить** эту опцию, одновременно нажмите и удерживайте кнопки Температура и Отжим до тех пор, пока не **загорится/погаснет** индикатор **+** над индикатором .

10. ЕЖЕДНЕВНОЕ ИСПОЛЬЗОВАНИЕ

-  **ВНИМАНИЕ!**
См. главы, содержащие Сведения по технике безопасности.

10.1 Включение прибора

1. Вставьте вилку сетевого кабеля в розетку.
2. Откройте вентиль подачи воды.
3. Нажмите и удерживайте кнопку Вкл/Выкл в течение нескольких секунд, чтобы включить прибор.

Прозвучит короткий звуковой сигнал (в случае включения прибора). Селектор программ автоматически устанавливается на программу «Хлопок».

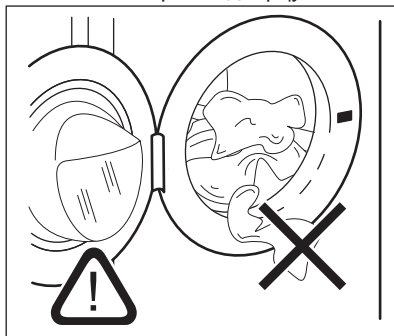
На дисплее отображается максимально заявленная загрузка, температура по умолчанию, максимальная скорость отжима, этапы, составляющие программы и продолжительность цикла.

10.2 Загрузка белья

1. Откройте дверцу прибора.
2. Перед загрузкой встряхните каждое загружаемое изделие.
3. Поместите белье в барабан по одной вещи за раз.

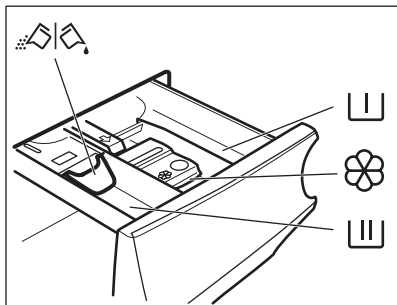
Не превышайте норму загрузки при укладке белья в барабан.

4. Плотно закройте дверцу.



**ПРЕДУПРЕЖДЕНИЕ**

Убедитесь, что белье не зажато между уплотнением и дверцей. Это может привести к протечке или повреждению белья.

10.3 Добавление средства для стирки и добавок

Отделение для моющего средства, используемого на этапе предварительной стирки, замачивания или выведения пятен.



Отделение средства для стирки, используемого на этапе стирки.



Отделение для жидких добавок (кондиционера для тканей, средства для подкрахмаливания).

MAX

Максимально допустимый уровень для жидких добавок.



Заслонка для порошкового или жидкого средства для стирки.



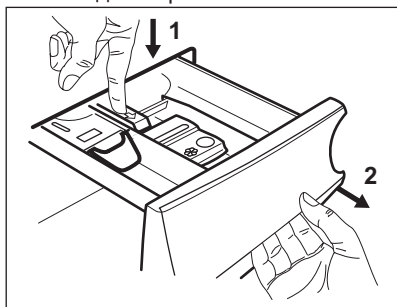
Всегда следуйте инструкциям, приведенным на упаковке моющих средств; тем не менее, рекомендуется не превышать указанный максимальный уровень (**MAX**). Так или иначе, данное количество средства обеспечит оптимальные результаты стирки.



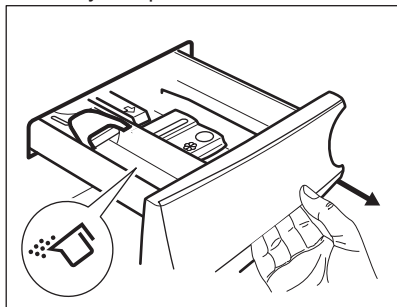
После цикла стирки при необходимости уберите остатки моющего средства из дозатора моющего средства.

10.4 Проверьте правильность положения заслонки

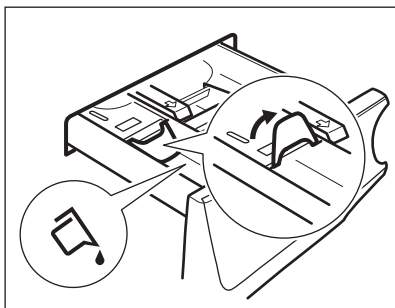
1. Потяните дозатор моющего средства на себя до упора.
2. Нажмите на защелку, чтобы извлечь дозатор.



3. Для использования порошкового моющего средства установите заслонку в верхнее положение.

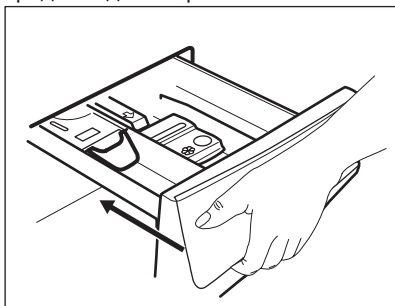


4. Для использования жидкого моющего средства установите заслонку в нижнее положение.



Если заслонка установлена в НИЖНЕЕ положение:

- Не используйте гелеобразные или густые жидкие моющие средства.
 - Не добавляйте жидкого моющего средства выше предельного уровня, указанного на заслонке.
 - Не используйте этап предварительной стирки.
 - Не используйте функцию задержки пуска.
5. Отмерьте количество средства для стирки и кондиционера для ткани.
 6. Осторожно закройте дозатор средства для стирки.



Убедитесь, что заслонка не препятствует закрыванию ящичка.

10.5 Установка программы

1. Поверните селектор программ на требуемую программу стирки. Загорится соответствующий индикатор программы.

Индикатор кнопки Старт/Пауза замигает.

На дисплее отобразится максимально заявленная для данной программы загрузка, температура по умолчанию, максимальная скорость отжима, этапы стирки (если это предусмотрено) и ориентировочная продолжительность программы.

2. Для изменения температуры или скорости отжима коснитесь соответствующих кнопок.
3. При необходимости задайте одну или более опций, коснувшись соответствующих кнопок. На дисплее загорятся соответствующие индикаторы и изменятся соответствующие показатели.



В случае, если выбор **недопустим**, индикаторы не загорятся и будет выдан звуковой сигнал.

10.6 Запустите программу

Коснитесь кнопки Старт/Пауза для запуска программы.

Соответствующий индикатор перестанет мигать и загорится постоянным светом.

На дисплее замигает индикатор текущего этапа.

Начнется выполнение программы; дверца будет заблокирована.


На дисплее отображается индикатор .



Перед набором воды на короткое время может включиться сливной насос.

10.7 Запуск программы с отсрочкой пуска

1. Коснитесь и удерживайте кнопку, пока на дисплее не отобразится требуемое время отсрочки.

Загорится индикатор .

2. Коснитесь кнопки Старт/Пауза .

Прибор начнет выполнение обратного отсчета времени, оставшегося до пуска.


После завершения обратного отсчета произойдет запуск программы.



По окончании обратного отсчета запустится оценка параметров ProSense.

Отмена отсрочки пуска после запуска обратного отсчета

Для отмены отсрочки пуска:

1. Коснитесь кнопки Старт/Пауза, чтобы перевести прибор в режим паузы. Замигает соответствующий индикатор.
2. Последовательным касанием кнопки Отсрочка старта добейтесь появления на дисплее .
3. Снова коснитесь кнопки Старт/Пауза, чтобы сразу же запустить программу.

Изменение отсрочки пуска после запуска обратного отсчета


Для изменения отсрочки пуска:



1. Коснитесь кнопки Старт/Пауза, чтобы перевести прибор в режим паузы. Замигает соответствующий индикатор.
2. Последовательным касанием кнопки Отсрочка старта добейтесь отображения на дисплее требуемого времени отсрочки.
3. Снова коснитесь кнопки Старт/Пауза, чтобы запустить новый обратный отсчет.

10.8 Определение максимальной загрузки ProSense



Продолжительность программы, отображаемая на дисплее, дается из расчета **средней/высокой загрузки**.

После касания кнопки Старт/Пауза индикатор максимально заявленной загрузки гаснет, индикатор  начинает мигать, а система ProSense приступает к определению загрузки белья:

1. В течение первых 30 секунд прибор производит оценку загрузки: индикатор **kg** и точки времени  мигают, а барабан вращается с короткими интервалами.
2. После определения загрузки индикатор **kg** исчезает, а точки времени  прекращают мигать. Продолжительность программы корректируется надлежащим образом, и может при этом увеличиться или уменьшиться. В течение последующих 30 секунд начинается забор воды.

По окончании определения загрузки **в случае перегрузки барабана** на дисплее начинает мигать индикатор **MAX**:

В данном случае в течение последующих 30 секунд можно поставить прибор на паузу и извлечь вещи, из-за которых был превышен объем загрузки.

Удалив лишние вещи, коснитесь кнопки Старт/Пауза, чтобы снова запустить программу. Этап ProSense может повторяться до трех раз (см. Пункт 1).

Внимание! Если объем белья не будет уменьшен, программа стирки все равно будет запущена несмотря на перегрузку. В данном случае оптимальные результаты стирки не гарантируются.



Примерно через 20 минут после начала программы ее продолжительность может снова быть скорректирована в зависимости от способности ткани впитывать воду.



Определение ProSense выполняется только для полных программ стирки (т.е. если пользователь не задавал пропуск этапов).

10.9 Индикаторы этапов программы

После начала выполнения программы индикатор текущего этапа начинает мигать, в то время как индикаторы остальных этапов горят постоянно.

Например, в случае выполнения этапа стирки или предварительной стирки:



По окончании этапа соответствующий индикатор перестает мигать и загорится постоянным светом. Начинает мигать индикатор следующего этапа.

Например, в случае выполнения этапа

полоскания:



При выборе Защита от сминания загораются индикаторы обработки паром.

Выполнение этапа обработки паром:



Выполнение этапа «антисминание»:



10.10 Прерывание программы и изменение опций

Во время работы программы допускается изменение **только ряда** опций:

1. Коснитесь кнопки Старт/Пауза. Замигает соответствующий индикатор.
2. Внесите изменения в опции. На дисплее изменятся соответствующие показатели.
3. Коснитесь кнопки Старт/Пауза еще раз.

Программа стирки продолжит работу.

10.11 Отмена выполняющейся программы

1. Для отмены программы и выключения прибора нажмите на кнопку Вкл/Выкл.
 2. Нажмите на кнопку Вкл/Выкл, чтобы включить прибор вновь.
- Теперь можно выбрать новую программу стирки.



Если этап ProSense уже был выполнен, и началась заливка в прибор воды, при выполнении новой программы этап **ProSense не повторяется**. Вода и моющее средство не сливаются во избежание лишних затрат. На дисплее отображается максимальная продолжительность программы, которая будет обновлена примерно через 20 минут после запуска новой программы.

10.12 Открывание дверцы - добавление одежды

Во время выполнения программы или отсчета времени при отсрочке пуска дверца остается заблокированной.




Если температура или уровень воды в барабане слишком высоки и/или барабан еще вращается, дверцу нельзя будет открыть.

1. Коснитесь кнопки Старт/Пауза. Индикация блокировки дверцы пропадет с дисплея.
2. Откройте дверцу прибора. При необходимости добавьте или извлеките вещи.
3. Закройте дверцу и коснитесь кнопки Старт/Пауза. Выполнение программы или отсчета времени отсрочки пуска продолжится.
4. Дверцу можно открыть, если программа завершена. В


противном случае выберите программу Отжим/Слив, а затем нажмите кнопку Старт/Пауза.

10.13 Окончание программы

После окончания работы программы прибор автоматически останавливается. Выдается звуковой сигнал (если эта функция включена).

Индикаторы всех этапов на дисплее начинают гореть постоянным светом, а в области отображения времени отображается .

Индикатор кнопки Старт/Пауза гаснет.

Блокировка дверцы отключается, а индикатор  гаснет.

1. Выключите прибор нажатием кнопки Вкл/Выкл.

Через пять минут после окончания программы стирки функция энергопотребления автоматически выключит прибор.







При повторном включении прибора на дисплее отображается окончание последней выбранной программы. Для выбора нового цикла поверните селектор программ.

2. Выньте белье из прибора.
3. Убедитесь, что барабан пуст.
4. Оставьте дверцу и дозатор моющих средств приоткрытыми для предотвращения образования плесени и неприятных запахов.
5. Закройте водопроводный вентиль.



10.14 Слив воды после окончания цикла




В случае выбора программы или опции, по окончании которых в баке остается вода, выполнение программы завершается, но:


- На дисплее отображаются индикаторы , индикатор опции  или  и индикатор заблокированной дверцы .

Индикатор выполняемого этапа  мигает.

- Барабан по-прежнему продолжает вращаться с периодическими паузами для предотвращения образования складок на белье.
- Дверца остается заблокированной.
- Чтобы открыть дверцу, необходимо слить воду.

1. При необходимости коснитесь кнопки Отжим для уменьшения заданной прибором скорости отжима.
2. Коснитесь кнопки Старт/Пауза:
 - В случае выбора  прибор произведет слив воды и отжим.
 - В случае выбора  прибор произведет только слив воды.

Индикатор опции  или  погаснет, а индикатор  будет мигать, а затем погаснет.

3. По окончании программы и выключении индикатора блокировки дверцы  дверцу можно будет открыть.
4. Нажмите и удерживайте кнопку Вкл/Выкл в течение нескольких секунд, чтобы выключить прибор.



В данном случае прибор автоматически произведет слив воды приблизительно через 18 часов.

10.15 Опция ожидания

Опция ожидания автоматически выключает прибор для снижения потребления электроэнергии, если:

- Прибор не используется в течение пяти минут после касания кнопки Старт/Пауза. Нажмите на кнопку Вкл/Выкл, чтобы включить прибор вновь.
- Спустя пять минут после окончания программы стирки. Нажмите на кнопку Вкл/Выкл, чтобы включить прибор вновь. На дисплее отображается конец последней заданной программы. Для выбора нового цикла поверните селектор программ.



В случае выбора программы или опции, при окончании которой в баке остается вода, функция ожидания **не отключает** прибор, чтобы напомнить о необходимости слива воды.

11. ПОЛЕЗНЫЕ СОВЕТЫ



ВНИМАНИЕ!

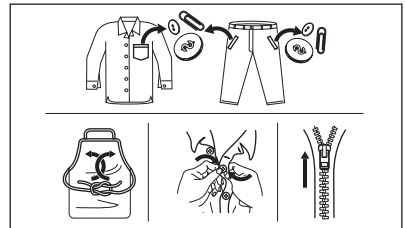
См. главы, содержащие Сведения по технике безопасности.

11.1 Загрузка белья

- Разделите белье на: белое белье, цветное белье, синтетику, деликатное белье и изделия из шерсти.
- Следуйте инструкциям, приведенным на ярлыках вещей с информацией по уходу за ними.
- Не стирайте одновременно белое и цветное белье.
- Некоторые цветные вещи могут обесцвечиваться при первой стирке. Первые несколько стирок рекомендуется стирать их отдельно.
- Выверните многослойные изделия, изделия из шерсти и вещи с аппликациями.
- Заранее обработайте стойкие пятна.
- При помощи специального средства для стирки отстирайте сильно загрязненные места.
- Обращайтесь со шторами с осторожностью. Удалите крючки или поместите занавески в мешок для стирки или наволочку.
- Не стирайте белье с необработанными краями или с разрезами. Помещайте небольшие вещи и деликатные вещи (например, бюстгалтеры с косточками, ремни, колготки, шнурки, ленты и т.д.) в мешок для стирки.
- При крайне малой загрузке на этапе отжима может иметь место

дисбаланс, ведущий к избыточной вибрации. В этом случае:

- а. прервите выполнение программы и откройте дверцу (см. главу «Ежедневное использование»);
 - б. вручную распределите загрузку, чтобы вещи равномерно заполнили пространство в баке;
 - в. нажмите кнопку Старт/Пауза. Этап отжима продолжится.
- Застегните наволочки, закройте молнии, защелкните крючки, зашелкните кнопки. Завяжите ремни, веревки, шнурки, ленты и другие незавязанные элементы.
 - Выньте из карманов все их содержимое и расправьте вещи.



11.2 Стойкие пятна

Вода и средство для стирки могут не справиться с некоторыми пятнами.

Такие загрязнения рекомендуется обработать заранее до загрузки одежды в прибор.

В продаже имеются специализированные средства для выведения пятен. Используйте пятновыводители, подходящие к конкретному типу пятен и ткани.

11.3 Моющие средства и другие добавки

- Используйте только моющие средства и добавки, предназначенные специально для стиральных машин:
 - стиральные порошки для всех типов тканей, не считая деликатных тканей. Для гигиенической обработки белья выбирайте порошковые средства, содержащие отбеливающие вещества.
 - жидкие моющие средства, предпочтительные для низкотемпературных программ стирки (макс. температура 60°C) для всех типов тканей или специально предназначенные для стирки только шерстяных изделий.
- Не смешивайте разные средства для стирки.
- В целях сохранения окружающей среды не используйте моющие средства в количествах, превышающих рекомендуемые.
- Следуйте инструкциям, приведенным на упаковке моющих или других средств, не превышая указанный максимальный уровень (**MAX**).
- Выбирайте рекомендованные моющие средства, подходящие для типа и цвета конкретной ткани, температуры программы стирки и уровня загрязненности.

11.4 Рекомендации по экологичному использованию

- При стирке белья обычной загрязненности выбирайте

программу стирки, не включающую цикл предварительной стирки.

- Всегда запускайте программу стирки при максимально допустимой загрузке белья.
- В случае предварительной обработки пятен можно использовать пятновыводитель в случае выбора программы с более низкой температурой.
- Для того, чтобы правильно выбрать нужное количество средства для стирки, узнайте, какова жесткость воды в вашей водопроводной сети. См. главу «Жесткость воды».

11.5 Жесткость воды

Если вода в вашем регионе имеет высокую или среднюю жесткость, рекомендуется использовать предназначенные для стиральных машин смягчители для воды. В регионах, где вода имеет низкую жесткость, использование смягчителя для воды не требуется.

Чтобы узнать уровень жесткости воды в вашем регионе обратитесь местную службу контроля водоснабжения.

Используйте нужное количество смягчителя воды. Следуйте инструкциям, приведенным на упаковке данных средств.

12. УХОД И ОЧИСТКА



ВНИМАНИЕ!

См. главы, содержащие сведения по технике безопасности.

12.1 Очистка наружных поверхностей

Для очистки прибора используйте только теплый слабый мыльный раствор. Насухо вытрите все поверхности.

**ПРЕДУПРЕЖДЕНИЕ**

Не используйте составы на основе спирта, растворителей или химических веществ.

**ПРЕДУПРЕЖДЕНИЕ**

Не производите очистку металлических поверхностей при помощи моющего средства на основе хлора.

12.2 Удал. накипи



Если вода в вашем регионе имеет высокую или среднюю жесткость, рекомендуется использовать предназначенные для стиральных машин средства для удаления накипи.

Регулярно проверяйте, не образовалась ли в барабане накипь.

Обычные моющие средства содержат в своем составе смягчающие добавки, и тем не менее рекомендуется время от времени запускать цикл с пустым барабаном и средством для удаления накипи.



Всегда следуйте инструкциям, приведенным на упаковке данных средств.

12.3 Профилактическая стирка

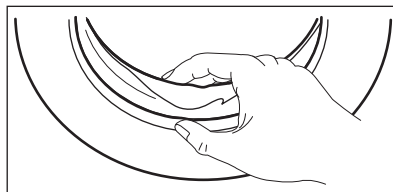
Многочисленное и длительное использование программ, использующих низкую температуру, может стать причиной отложений моющего средства и остатков ворса, а также роста бактерий внутри барабана и бака. Это может привести к образованию неприятных запахов и плесени.

Для устранения данных отложений и гигиенической обработки внутренних компонентов приборов регулярно (не

менее раза в месяц) запускайте цикл профилактической стирки.

1. Выньте все белье из барабана.
2. Запустите программу стирки хлопка, задав максимальную температуру и добавив небольшое количество моющего средства или запустите программу Очистка, если она имеется.

12.4 Уплотнитель дверцы



Регулярно проверяйте состояние уплотнителя и удаляйте все предметы с его внутренней стороны.

12.5 Чистка барабана

Регулярно проверяйте состояние барабана на предмет нежелательных отложений.

Отложения ржавчины в барабане могут образоваться вследствие попадания в барабан вместе с бельем ржавых посторонних предметов или вследствие высокого содержания железа в водопроводной воде

Очистите барабан с помощью специального средства для чистки предметов из нержавеющей стали.



Всегда следуйте инструкциям, приведенным на упаковке данных средств.

Не используйте для чистки барабана чистящие средства, имеющие кислотную основу или содержащие хлор, а также металлические губки.

Для основательной очистки:

1. Очистите барабан с помощью специального средства для чистки предметов из нержавеющей стали.

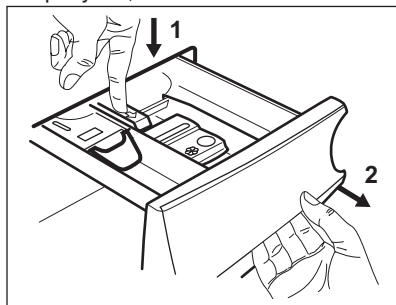
i Всегда следуйте инструкциям, приведенным на упаковке данных средств.

2. Не загружая в барабан белье, запустите короткую программу стирки хлопка, выбрав высокую температуру и добавив небольшое количество моющего средства или запустите программу Очистка, если она имеется.

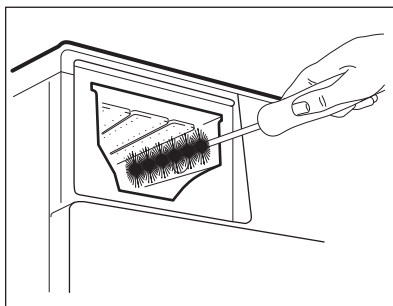
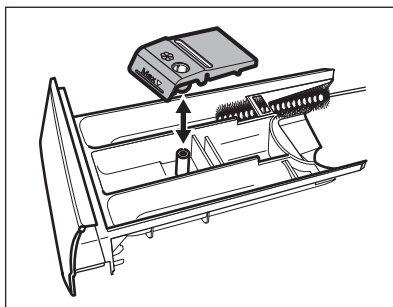
12.6 Очистка дозатора моющего средства

Во избежание образования отложений сухого моющего средства, комков кондиционера для белья или образования плесени в дозаторе моющих средств время от времени производите следующую процедуру очистки:

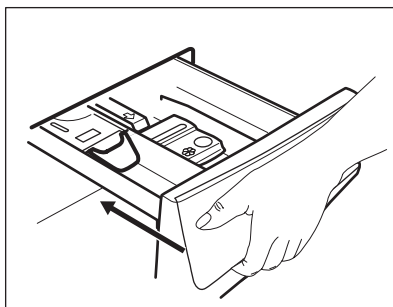
1. Выдвиньте ящик. Потяните защелку вниз, как показано на рисунке, и вытяните его.



2. Для упрощения очистки снимите верхнюю часть отделения для добавок. Как следует удалите все остатки моющего средства с верхней и нижней части углубления. Для очистки углубления воспользуйтесь небольшой щеткой.



3. Промойте отделение для моющего средства под струей теплой воды, чтобы удалить все следы скопившегося моющего средства. После очистки установите верхнюю часть на место.
4. Установите дозатор моющих средств на направляющие и закройте его. Запустите программу полоскания без белья в баке.



12.7 Очистка фильтра сливного насоса



ВНИМАНИЕ!
Выньте вилку сетевого шнура из розетки.

- i** Регулярно проверяйте состояние фильтра сливного насоса и не забывайте его очищать.

Выполните очистку сливного насоса, если:

- Прибор не сливает воду.
- Барабан не вращается.
- Прибор издает необычный шум, вызванный блокированием сливного насоса.
- На дисплее высвечивается код неисправности **E20**.

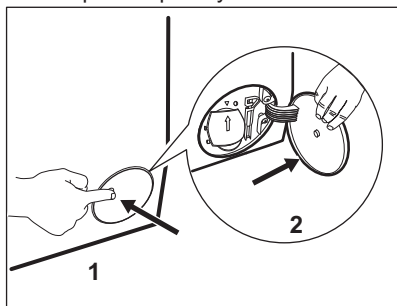


ВНИМАНИЕ!

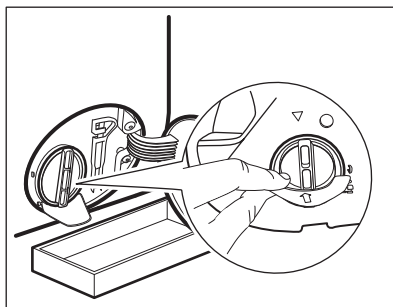
- Не извлекайте фильтр во время работы прибора.
- Не производите очистку насоса, если в приборе находится горячая вода. Подождите, пока вода не остынет

Для очистки насоса выполните следующие действия:

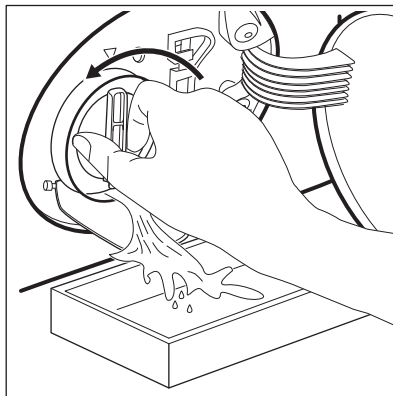
1. Откройте крышку насоса.



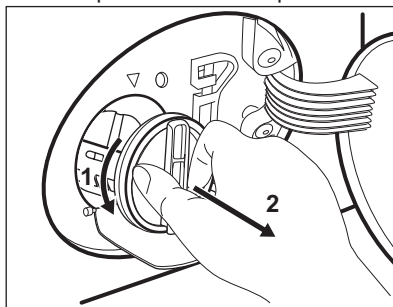
2. Подставьте под нишу под сливным насосом подходящий контейнер, чтобы собрать вытекающую воду.
3. Направьте сток вниз. Всегда держите под рукой тряпку, чтобы вытереть воду, которая может пролиться при снятии фильтра.



4. Чтобы снять фильтр, поверните его против часовой стрелки на 180 градусов, не вынимая. Дайте воде вытечь.

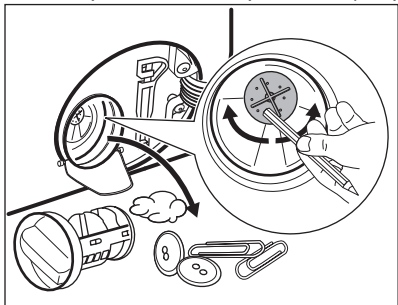


5. Когда контейнер наполнится, снова завинтите фильтр и слейте воду из контейнера.
6. Повторяйте шаги 4 и 5, пока вода не перестанет вытекать.
7. Чтобы снять фильтр, поверните его против часовой стрелки.

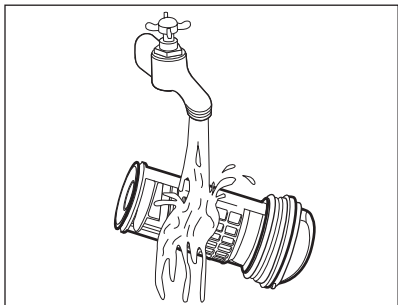


8. При необходимости удалите из углубления фильтра ворс и посторонние объекты.

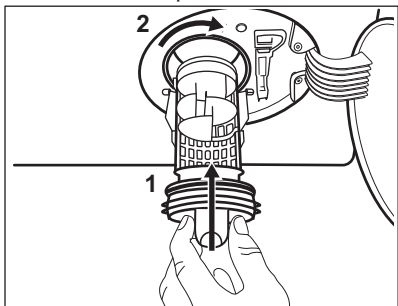
9. Убедитесь, что крыльчатка насоса свободно вращается. Если она не вращается, обратитесь в авторизованный сервисный центр.



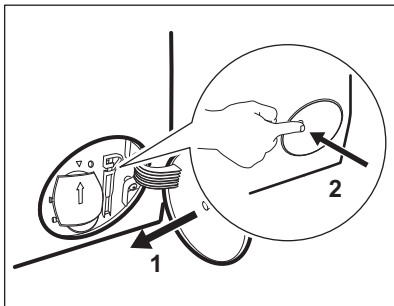
10. Промойте фильтр под струей воды.



11. Вставьте фильтр обратно по специальному направляющим, поворачивая его по часовой стрелке. Убедитесь, что фильтр затянут надлежащим образом во избежание протечек.



12. Закройте крышку насоса.



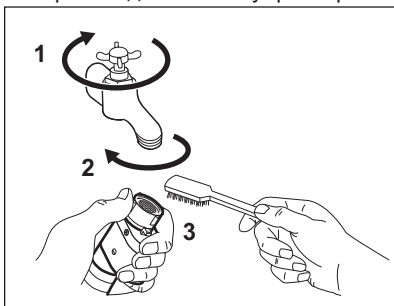
После выполнения операции экстренного слива воды необходимо повторно включить систему слива:

- a. Залейте 2 литра воды в отсек дозатора моющего средства для основной стирки.
- b. Запустите программу, чтобы слить воду.

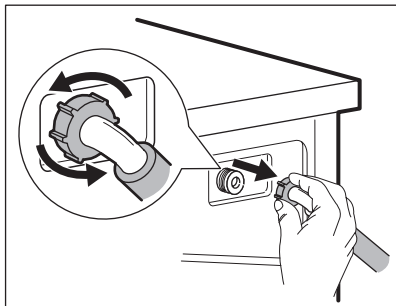
12.8 Очистка наливного шланга и фильтра клапана

Для удаления образующихся со временем отложений рекомендуется периодически очищать как фильтр наливного шланга, так и фильтр клапана:

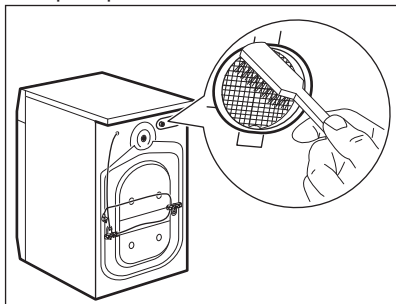
1. Снимите наливной шланг с водопроводного крана и произведите очистку фильтра.



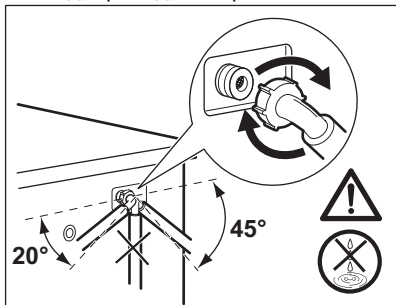
2. Снимите наливной шланг с прибора, ослабив зажимную гайку.



3. При помощи зубной щетки произведите очистку фильтра клапана с задней стороны прибора.



4. При подключении шланга обратно к прибору поверните его вправо или влево (не оставляя в вертикальном положении) в зависимости от расположения водопроводного крана.



12.9 Экстренный слив

Если прибор не может выполнить слив воды, произведите процедуру,

описанную в Параграфе «Чистка сливного фильтра». При необходимости очистите насос.

После выполнения операции экстренного слива воды необходимо повторно включить систему слива:

1. Залейте 2 литра воды в отсек дозатора моющего средства для основной стирки.
2. Запустите программу, чтобы слить воду.

12.10 Меры против замерзания

Если прибор установлен в месте, где температура может достигать значений около нуля градусов или опускаться ниже 0°C, удалите из наливного шланга и сливного насоса оставшуюся там воду.

1. Выньте вилку сетевого кабеля из розетки.
2. Закройте водопроводный вентиль.
3. Поместите оба конца наливного шланга в контейнер и дайте воде вытечь из шланга.
4. Слейте воду из сливного насоса. См. операции, выполняемые для экстренного слива воды.
5. После слива воды из сливного насоса подключите наливной шланг.



ВНИМАНИЕ!

Перед тем, как вновь использовать прибор, убедитесь, что температура превышает 0°C.

Производитель не несет ответственности за ущерб, вызванный воздействием низких температур.

13. ПОИСК И УСТРАНЕНИЕ НЕИСПРАВНОСТЕЙ



ВНИМАНИЕ!

См. главы, содержащие
Сведения по технике
безопасности.

13.1 Введение


Прибор не запускается или
останавливается во время работы.

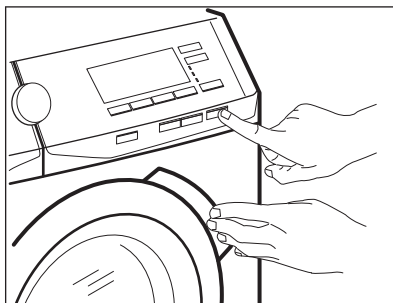
Сначала попытайтесь найти решение
проблемы (см. Таблицу). В случае
повторного возникновения
неисправности обратитесь в
авторизованный сервисный центр.

**В случае ряда проблем прибором
могут выдаваться звуковые
сигналы, кнопка Старт/Пауза может
постоянно мигать, а на дисплее
высвечиваться коды ошибок:**

- **E10** - В прибор не поступает как
следует вода.
Снова запустите прибор нажатием
кнопки Старт/Пауза. Через 5 секунд
эта дверца будет разблокирована.
- **E20** - Прибор не сливает воду.
- **E40** - Дверца прибора открыта или
не закрыта как следует.
Пожалуйста, проверьте дверцу!



В случае перегрузки
прибора выньте из
барабана несколько
вещей и/или,
продолжая нажимать на
дверцу, одновременно
касаясь кнопки Старт/
Пауза до тех пор, пока
индикатор  не
прекратит мигать (см.
Рисунок ниже).



- **E90** - Нестабильная работа
электросети. Дождитесь
стабилизации электросети.
- **E91** - Отсутствует обмен данными
между электронными компонентами
прибора. Выключите и снова
включите прибор.
Программа не завершена
надлежащим образом или прибор
прекратил работу слишком рано.
Если данный код ошибки появится
повторно, обратитесь в
авторизованный сервисный центр.
- **E90** - Сработала система защиты
от перелива. Отключите прибор и
закройте кран подачи воды.
Обратитесь в авторизованный
сервисный центр.



ВНИМАНИЕ!

Перед выполнением
любых операций
выключите прибор.

13.2 Возможные неисправности

Неисправность	Возможное решение
Программа не запускается.	<ul style="list-style-type: none"> • Убедитесь, что вилка сетевого шнура вставлена в розетку электропитания. • Убедитесь, что дверца прибора закрыта. • Убедитесь, что предохранитель на электрощитке не поврежден. • Убедитесь, что кнопка Старт/Пауза была нажата. • Если задана функция «Отложенный старт», отмените отсрочку или дождитесь окончания обратного отсчета. • Отключите функцию «Блокировка от детей», если она включена.
В прибор не поступает как следует вода.	<ul style="list-style-type: none"> • Убедитесь, что водопроводный вентиль открыт. • Убедитесь, что давление в водопроводной сети не понижено. Для получения сведений об этом обратитесь в местную службу водоснабжения. • Убедитесь, что водопроводный вентиль не засорен. • Убедитесь, что наливной шланг не перекручен, не поврежден и не передавлен. • Убедитесь, что наливной шланг подключен правильно. • Убедитесь, что фильтр наливного шланга и фильтр клапана не засорены. См. главу «Уход и очистка».
Прибор набирает воду и тут же производит ее слив	<ul style="list-style-type: none"> • Удостоверьтесь, что сливной шланг находится в нужном положении. Возможно, шланг расположен слишком низко. См. главу «Инструкции по установке».
В машине не работает водоотвод.	<ul style="list-style-type: none"> • Убедитесь, что сливная труба не засорена. • Убедитесь, что сливной шланг не перекручен и не передавлен. • Убедитесь, что сливной фильтр не засорен. Очистите фильтр в случае необходимости. См. главу «Уход и очистка». • Убедитесь, что сливной шланг подключен правильно. • Выберите программу слива, если выбрана программа без использования слива. • Если использовалась функция, в результате работы которой по окончании которой в баке остается вода, воспользуйтесь программой «Слив».
Отжим не используется или цикл стирки длится дольше, чем обычно.	<ul style="list-style-type: none"> • Задайте программу отжима. • Убедитесь, что сливной фильтр не засорен. Очистите фильтр в случае необходимости. См. главу «Уход и очистка». • Распределите вещи в барабане вручную и снова запустите этап отжима. Эта проблема может быть вызвана отсутствием равновесия.

Неисправность	Возможное решение
Вода на полу.	<ul style="list-style-type: none"> • Убедитесь, что соединения шлангов герметичны, а утечки воды отсутствуют. • Убедитесь, что наливной шланг и сливной шланги не повреждены. • Убедитесь, что используется подходящее моющее средство в необходимом количестве.
Невозможно открыть дверцу прибора.	<ul style="list-style-type: none"> • Проверьте, не была ли выбрана программа стирки с оставлением воды в баке. • Убедитесь, что программа стирки завершена. • Если в барабане осталась вода, выберите программу с использованием слива или отжима. • Убедитесь, что прибор получает электропитание. • Эта проблема может быть вызвана неисправностью прибора. Обратитесь в авторизованный сервисный центр. <p>Если открыть дверцу необходимо, внимательно ознакомьтесь с разделом «Аварийное открывание дверцы».</p>
Прибор издает необычный шум и вибрирует.	<ul style="list-style-type: none"> • Убедитесь, что прибор как следует выровнен. См. главу «Инструкции по установке». • Убедитесь, что упаковка и/или транспортировочные болты удалены. См. главу «Инструкции по установке». • Добавьте в барабан еще белья. Возможно, загрузка недостаточна велика.
В ходе выполнения программы ее продолжительность увеличивается или уменьшается.	<ul style="list-style-type: none"> • Функция ProSense может регулировать продолжительность программы сообразно типу и размеру загрузки. См. раздел «Определение загрузки ProSense» главы «Ежедневное использование».
Результаты стирки неудовлетворительны.	<ul style="list-style-type: none"> • Увеличьте количество моющего средства или используйте другое моющее средство. • Перед стиркой используйте специальные средства для удаления стойких пятен. • Убедитесь в правильности выбранной температуры. • Уменьшите объем загрузки.
Слишком много пены в барабане во время цикла стирки.	<ul style="list-style-type: none"> • Уменьшите количество моющего средства.
После цикла стирки в дозаторе моющих средств имеются остатки моющего средства.	<ul style="list-style-type: none"> • Убедитесь, что заслонка в нужном положении (UP («вверх») при использовании порошкового средства и DOWN («вниз») при использовании жидкого моющего средства). • Убедитесь, что вы используете дозатор моющего средства согласно указаниям, приведенным в руководстве пользователя.

После проверки включите прибор. Выполнение программы продолжится с той точки, в которой она была прервана.

Если неисправность появится снова, обратитесь в авторизованный сервисный центр. Если на дисплее отображаются другие коды ошибок. Выключите и включите прибор. В случае повторного возникновения неисправности обратитесь в авторизованный сервисный центр.

13.3 Аварийное открывание дверцы

В случае перебоя в электропитании или неисправности дверца остается заблокированной. При восстановлении электропитания выполнение программы продолжится. В случае блокировки дверцы в ходе неисправности имеется возможность открывания дверцы при помощи функции аварийной разблокировки.

Перед открыванием дверцы:



ПРЕДУПРЕЖДЕНИЕ
Опасность ожога!
Убедитесь, что вода имеет не слишком высокую температуру, а белье не горячее. При необходимости дождитесь их остывания.



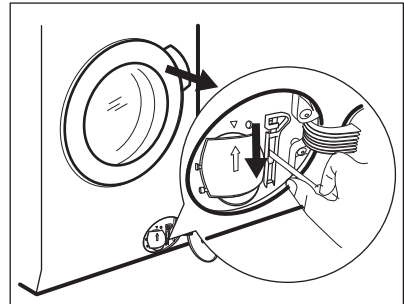
ПРЕДУПРЕЖДЕНИЕ
Существует опасность травмы! Убедитесь, что барабан не вращается. При необходимости дождитесь, пока барабан не перестанет вращаться.



Убедитесь, что уровень воды внутри барабана не слишком высок. При необходимости произведите аварийный слив воды (см. «Аварийный слив» в главе «Уход и очистка»).

Для открывания дверцы выполните следующие действия:

1. Нажмите на кнопку Вкл/Выкл для выключения прибора.
2. Выньте вилку сетевого шнура из розетки.
3. Откройте заслонку фильтра.
4. Дважды потяните вниз курок аварийного открывания. Снова потяните его вниз и, не уменьшая усилия на него, одновременно откройте дверцу прибора.



5. Извлеките белье и закройте дверцу прибора.
6. Закройте заслонку.

14. ПОКАЗАТЕЛИ ПОТРЕБЛЕНИЯ




Заявленные значения получены в лабораторных условиях в соответствии со стандартами. Они могут меняться в зависимости от количества и типа белья и окружающей температуры. Давление и температура поступающей воды и напряжение в сети также могут влиять на продолжительность программы стирки.



В ходе повышения качества продукции технические данные могут быть изменены без предварительного уведомления.

Программы	Загрузка (кг)	Потребление электроэнергии (кВт·ч)	Потребление воды (в литрах)	Приблизительная продолжительность программы (в минутах)	Остаточная влажность (%) ¹⁾
Наиболее часто используемые программы					
Хлопок 60°C	8	1.30	80	220	52
Хлопок 40°C	8	1.20	80	210	52
Синтетика 40°C	3	0.80	60	140	35
Тонкие ткани 40°C	3	0.60	60	120	35
Шерсть/Шелк 30°C	1.5	0.30	60	75	30
Класс энергопотребления для программы стирки хлопка для России²⁾					
Хлопок Эко 60°C	8	0.70	54	230	52
Стандартные программы для хлопка для Беларуси 					
Стандартная хлопок 60°C	8	0.70	54	230	52
Стандартная хлопок 60°C	4	0.50	41	230	52

Программы	Загрузка (кг)	Потребление электроэнергии (кВт·ч)	Потребление воды (в литрах)	Приблизительная продолжительность программы (в минутах)	Остаточная влажность (%) ¹⁾
Стандартная хлопок 40°C 	4	0.50	42	230	52

¹⁾ По окончании фазы отжима.

²⁾ Данная программа, запущенная с температурой 60°C и загрузкой 8, является эталонной программой для данных, указанных в этикетке энергоэффективности в соответствии с ГОСТ R IEC 60456:2010.

В отключенном состоянии (Вт)	0.30
При оставлении во включенном состоянии (Вт)	0.30
Информация, приведенная в таблице выше, соответствует требованиям постановления комиссии ЕС 1015/2010 о введении в действие директивы 2009/125/ЕС.	

15. ТЕХНИЧЕСКИЕ ДАННЫЕ

Размеры	Ширина/Высота/Глубина/Общая глубина	600 мм/ 850 мм/ 571 мм/ 600 мм
Подключение к электросети	Напряжение	230 В
	Общая мощность	2200 Вт
	Предохранитель	10 А
	Частота	50 Гц
Защита от проникновения твердых частиц и влаги обеспечивается защитной крышкой. Исключения: низковольтное оборудование не имеет защиты от влаги.		IPX4
Давление в водопроводной сети	Минимум	0,5 бар (0,05 МПа)
	Максимум	8 бар (0,8 МПа)
Подключение воды ¹⁾		Холодная вода
Максимальная загрузка	Хлопок	8 кг
Класс энергопотребления		A
Скорость отжима	Максимум	1400 об/мин

¹⁾ Присоедините наливной шланг к водопроводному крану с резьбой 3/4" .

16. ПРИНАДЛЕЖНОСТИ

16.1 Доступно по адресу www.aeg.com/shop или в ближайшем авторизованном магазине

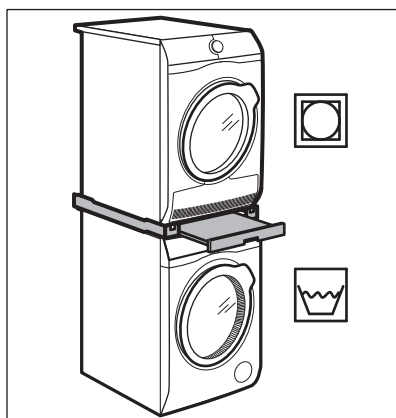
i Соответствие прибора стандартам безопасности гарантируется только при условии использования надлежащих принадлежностей, одобренных компанией AEG. В случае использования ненадлежащих деталей любые претензии будут отклонены.

16.2 Набор крепежных накладок

При установке прибора на цоколе закрепите прибор крепежными накладками.

Внимательно прочитайте инструкцию, прилагаемую к данному аксессуару.

16.3 Комплект для установки приборов один на другой



Сушильный барабан можно установить поверх стиральной машины **только при помощи подходящего комплекта для вертикальной сборки, который произведен и одобрен AEG.**

i Убедитесь в совместимости комплекта для вертикальной сборки, проверив глубину своих приборов.

Комплект для вертикальной сборки может использоваться только с приборами, перечисленными в приложенному к данному аксессуару буклете.


Внимательно прочитайте инструкции, прилагаемые к прибору и данному аксессуару.




ВНИМАНИЕ!

Не устанавливайте стиральную машину поверх сушильного барабана.

17. ОХРАНА ОКРУЖАЮЩЕЙ СРЕДЫ

Материалы с символом  следует сдавать на переработку. Положите упаковку в соответствующие контейнеры для сбора вторичного сырья. Принимая участие в переработке старого электробытового оборудования, Вы помогаете защитить окружающую среду и здоровье человека. Не выбрасывайте

вместе с бытовыми отходами бытовую технику, помеченную символом . Прибор следует доставить в место раздельного накопления и сбора отходов потребления или в пункт сбора использованной бытовой техники для последующей утилизации.



Класс энергетической эффективности в Российской Федерации: А

Дата изготовления изделия указана в его серийном номере, где первая цифра номера соответствует последней цифре года изготовления, а вторая и третья цифры – порядковому номеру недели. Например, серийный номер 14512345 означает, что изделие изготовлено на сорок пятой неделе 2021 года.

Изготовитель: Electrolux Appliances AB, St. Göransgatan 143, 105 45 Stockholm, Швеция

Импортер и уполномоченная изготовителем организация:
ООО "Электролюкс Рус", Кожевнический проезд 1, 115114, Москва, тел.: 8-800-444-444-8

Изготовлено в Италии

www.aeg.com/shop



157003175-A-502019



AEG