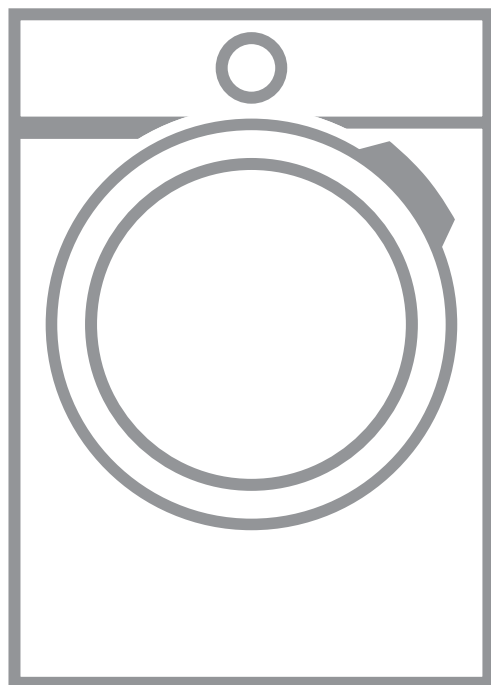


▶ L8FBE48SRI

RU Инструкция по эксплуатации
Стиральная машина

USER MANUAL



AEG

СОДЕРЖАНИЕ

1. СВЕДЕНИЯ ПО ТЕХНИКЕ БЕЗОПАСНОСТИ.....	3
2. УКАЗАНИЯ ПО БЕЗОПАСНОСТИ.....	5
3. УСТАНОВКА.....	7
4. ОПИСАНИЕ ИЗДЕЛИЯ.....	16
5. ПАНЕЛЬ УПРАВЛЕНИЯ.....	17
6. СЕЛЕКТОР И КНОПКИ.....	19
7. ПРОГРАММЫ.....	23
8. ПАРАМЕТРЫ.....	27
9. ПЕРЕД ПЕРВЫМ ИСПОЛЬЗОВАНИЕМ.....	28
10. ЕЖЕДНЕВНОЕ ИСПОЛЬЗОВАНИЕ.....	28
11. ПОЛЕЗНЫЕ СОВЕТЫ.....	33
12. УХОД И ОЧИСТКА.....	35
13. ПОИСК И УСТРАНЕНИЕ НЕИСПРАВНОСТЕЙ.....	41
14. ПОКАЗАТЕЛИ ПОТРЕБЛЕНИЯ.....	45
15. ТЕХНИЧЕСКИЕ ДАННЫЕ.....	46

ДЛЯ ИДЕАЛЬНЫХ РЕЗУЛЬТАТОВ

Благодарим вас за выбор данного изделия AEG. Оно будет безупречно служить вам долгие годы – ведь мы создали его, призвав на помощь инновационные технологии, которые помогают облегчить жизнь и реализуют функции, которых не найдешь в обычных приборах. Потратьте несколько минут на чтение, чтобы получить от своей покупки максимум пользы. На нашем веб-сайте вы сможете:



Найти рекомендации по использованию изделий, руководства по эксплуатации, мастер устранения неисправностей, информацию о техническом обслуживании:

www.aeg.com/webselfservice



Зарегистрировать свое изделие для улучшения обслуживания:

www.registreaeg.com




Приобрести дополнительные принадлежности, расходные материалы и фирменные запасные части для своего прибора:

www.aeg.com/shop

ПОДДЕРЖКА ПОТРЕБИТЕЛЕЙ И СЕРВИСНОЕ ОБСЛУЖИВАНИЕ

Мы рекомендуем использовать оригинальные запчасти. При обращении в сервис-центр следует иметь под рукой следующую информацию: модель, продуктовый номер (PNC), серийный номер. Данная информация находится на табличке с техническими данными.

 **Внимание / Важные сведения по технике безопасности.**

 **Общая информация и рекомендации**

 **Информация по охране окружающей среды**

Право на изменения сохраняется.

1. ⚠ СВЕДЕНИЯ ПО ТЕХНИКЕ БЕЗОПАСНОСТИ

Перед установкой и эксплуатацией прибора внимательно ознакомьтесь с приложенным руководством. Производитель не несет ответственности за какие-либо травмы или ущерб, возникший вследствие неправильной установки или эксплуатации. Всегда храните данное руководство под рукой в надежном месте для последующего использования.

1.1 Безопасность детей и лиц с ограниченными возможностями

- Данный прибор может эксплуатироваться детьми, если их возраст превышает 8 лет, и лицами с ограниченными физическими, сенсорными или умственными способностями и с недостаточным опытом или знаниями только при условии нахождения под присмотром лица, отвечающего за их безопасность, или после получения соответствующих инструкций, позволяющих им безопасно эксплуатировать электроприбор и дающих им представление об опасности, сопряженной с его эксплуатацией.
- Детям в возрасте от 3 до 8 лет, а также лицам с ярко выраженными и комплексными нарушениями здоровья запрещается находиться рядом с прибором, если только за ними не обеспечивается постоянный надзор.
- Детям младше 3 лет запрещается находиться рядом с прибором, если только за ними не обеспечивается постоянный надзор взрослых.
- Не позволяйте детям играть с прибором.
- Храните все упаковочные материалы вне досягаемости детей и утилизируйте материалы надлежащим образом.
- Храните моющие средства вне досягаемости детей.

- Не подпускайте детей и домашних животных к прибору, когда его дверца открыта.
- Если прибор оснащен устройством защиты детей, его следует включить.
- Очистка и доступное пользователю техническое обслуживание прибора не должно производиться детьми без присмотра.

1.2 Общие правила техники безопасности

- Не вносите изменения в параметры данного прибора.
- Прибор предназначен для домашнего бытового и аналогичного применения, например:
 - в помещениях, служащих кухнями для обслуживающего персонала в магазинах, офисах и на других рабочих местах;
 - для использования клиентами отелей, мотелей мини-гостиниц типа «ночлег и завтрак» и других мест проживания;
 - в местах общего пользования в многоквартирных домах или прачечных самообслуживания.
- Не превышайте максимально допустимую загрузку в 8 кг (см. Главу «Таблица программ»).
- Рабочее давление воды в точке ее поступления из водопроводной сети должно находиться в пределах 0,5 бар (0,05 МПа) и 8 бар (0,8 МПа).
- Вентиляционное отверстие в днище не должно перекрываться ковровым покрытием, ковриком, подставкой или любым иным напольным покрытием.
- При подключении прибора к водопроводу должны использоваться новые поставляемые с ним комплекты шлангов или другие новые комплекты шлангов, поставленные авторизованным сервисным центром.
- Использовать старые комплекты шлангов нельзя.

- В случае повреждения кабеля электропитания во избежание поражения электрическим током он должен быть заменен изготовителем, авторизованным сервисным центром или специалистом с аналогичной квалификацией.
- Перед выполнением любых операций по чистке и уходу выключите прибор и извлеките вилку сетевого шнура из розетки.
- Не используйте для чистки прибора водоразбрызгиватели высокого давления или пар.
- Протрите прибор влажной тряпкой. Используйте только нейтральные моющие средства. Не используйте абразивные средства, абразивные губки, растворители или металлические предметы.

2. УКАЗАНИЯ ПО БЕЗОПАСНОСТИ

2.1 Установка



Установку следует выполнять в соответствии с действующими местными нормами.

- Перед установкой прибора удалите всю упаковку и вывинтите все транспортировочные винты и резиновую втулку с пластиковой проставкой.
- Сохраните транспортировочные болты в надежном месте. Если в будущем прибор понадобится перевезти на другое место, их следует установить на место, чтобы заблокировать барабан во избежание внутренних повреждений прибора.
- Никогда не забывайте о мерах предосторожности при его перемещении: прибор имеет большой вес. Всегда используйте защитные перчатки и закрытую обувь.
- Не устанавливайте и не подключайте прибор, имеющий повреждения.
- Следуйте приложенным к прибору инструкциям по его установке.
- Не устанавливайте и не эксплуатируйте прибор в помещениях, где температура может упасть ниже 0°C или там, где он может оказаться под действием атмосферных условий.
- Пол на месте установки прибора должен быть ровным, прочным, чистым и не бояться нагрева.
- Убедитесь, что между днищем прибора и полом имеется достаточная вентиляция.
- После установки прибора в рабочее положение при помощи спиртового уровня убедитесь в том, что прибор выровнен надлежащим образом. В противном случае отрегулируйте соответствующим образом высоту ножек.
- Не устанавливайте прибор непосредственно над сливным отверстием в полу.
- Не допускайте попадания на прибор воды и не подвергайте его воздействию повышенной влажности.
- Не устанавливайте прибор там, где его дверцу будет невозможно полностью открыть.
- Не помещайте под прибор закрытый контейнер для сбора воды на случай возможной ее

протечки. Чтобы узнать, какие аксессуары можно использовать с вашим прибором, обратитесь в авторизованный сервисный центр.

2.2 Подключение к электросети



ВНИМАНИЕ!

Существует риск пожара и поражения электрическим током.

- Прибор должен быть заземлен.
- Включайте прибор только в установленную надлежанием образом электророзетку с защитным контактом.
- Убедитесь, что параметры, указанные на табличке с техническими данными, соответствуют характеристикам электросети.
- Не используйте тройники и удлинители.
- Позаботьтесь о том, чтобы не повредить вилку и сетевой кабель. В случае необходимости замены сетевого шнура она должна быть выполнена нашим авторизованным сервисным центром.
- Вставляйте вилку сетевого кабеля в розетку только по окончании установки прибора. Убедитесь, что после установки прибора к вилке электропитания имеется свободный доступ.
- Не беритесь за кабель электропитания или за его вилку мокрыми руками.
- Для отключения прибора от электросети не тяните за кабель электропитания. Всегда беритесь за саму вилку.
- Данный прибор соответствует директивам Е.Е.С.

2.3 Подключение к водопроводу

- Не повреждайте шланги для воды.
- Перед подключением к новым или давно не использовавшимся трубам, а также в случае, если производились ремонтные работы или устанавливались новые

устройства (счетчики воды и т.д.) дайте воде стечь, пока она не станет прозрачной и чистой.

- В ходе и по окончании первого использования прибора убедитесь в отсутствии видимых утечек воды.
- Если длины шланга не хватает, не используйте удлинитель шланга. Обратитесь в авторизованный сервисный центр для замены наливного шланга.
- При этом может иметь место вытекание воды из сливного шланга. Это объясняется тем, что прибор проходит тестирование с использованием воды на заводе-изготовителе.
- Запрещается удлинять сливной шланг более чем до 400 см. Для замены сливного шланга и его удлинения обращайтесь в авторизованный сервисный центр.

2.4 Эксплуатация



ВНИМАНИЕ!

Существует риск травмы, поражения электрическим током, пожара, получения ожогов или повреждения прибора.

- Следуйте правилам по безопасному обращению, приведенным на упаковке моющего средства.
- Не помещайте на прибор, рядом с ним или внутрь него легковоспламеняющиеся вещества или изделия, пропитанные легковоспламеняющимися веществами.
- Удостоверьтесь, что из белья извлечены все металлические предметы.
- Не стирайте вещи, сильно загрязненные маслом, жиром или другими веществами, содержащими жиры. Это может привести к повреждению резиновых деталей стиральной машины. Перед загрузкой таких изделий в стиральную машину необходимо произвести их предварительную стирку вручную.

- Не прикасайтесь к стеклянной части дверцы во время работы программы. Стекло может быть горячим.

2.5 Сервис

- Для ремонта прибора обратитесь в авторизованный сервисный центр.
- Применяйте только оригинальные запасные части.

2.6 Утилизация



ВНИМАНИЕ!
Существует опасность травмы или удушья.

- Отключите прибор от электросети и водопроводной сети.
- Обрежьте кабель электропитания как можно ближе к прибору и утилизируйте его.
- Удалите защелку дверцы, чтобы дети или домашние животные не оказались заблокированными в барабане.
- Утилизируйте прибор в соответствии с местными требованиями к утилизации отработанного электрического и электронного оборудования (WEEE).

3. УСТАНОВКА

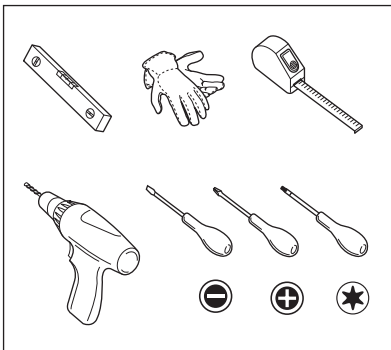


ВНИМАНИЕ!
См. Главы, содержащие сведения по технике безопасности.

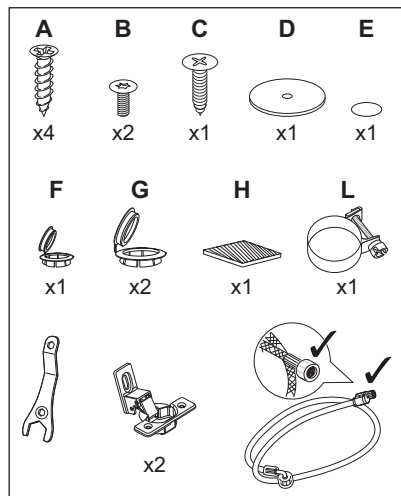
3.1 Подготовьтесь к установке



Рекомендуется производить установку вдвоем.



3.2 Прибор оснащен...



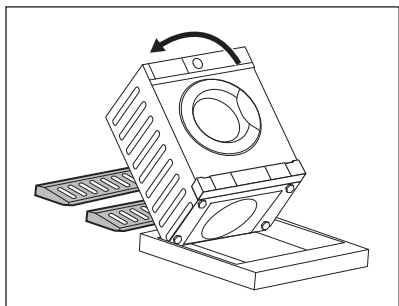
3.3 Распаковка



ВНИМАНИЕ!
Используйте защитные перчатки.



ВНИМАНИЕ!
Перед установкой прибора удалите всю упаковку и вывинтите все транспортировочные винты.



1. Положите два полистирольных элемента упаковки на пол позади прибора.

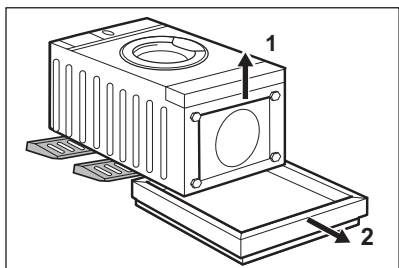


ВНИМАНИЕ!
Крайне рекомендуется производить данную процедуру вдвоем.

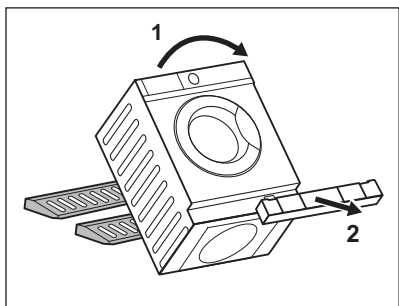
2. Осторожно положите прибор на заднюю сторону.



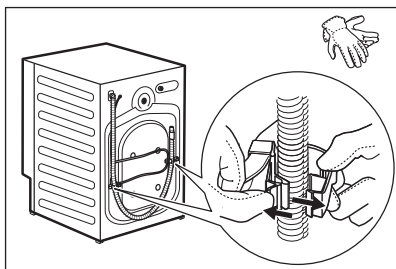
Будьте осторожны, чтобы не повредить шланги.



3. Удалите защиту из полистирола с прибора.

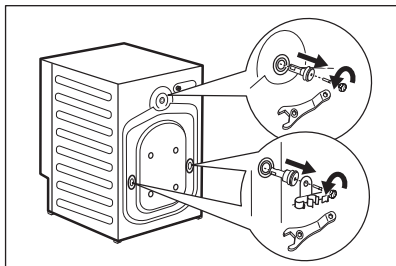


4. Верните прибор в вертикальное положение и уберите защитную вставку из полистирола.

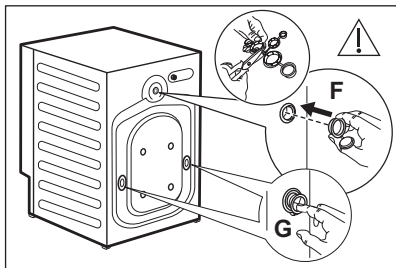


5. Отсоедините сетевой кабель и сливной шланг от держателей для шлангов.

i При этом может иметь место вытекание воды из сливного шланга. Это объясняется тем, что прибор проходит тестирование с использованием воды на заводе-изготовителе.



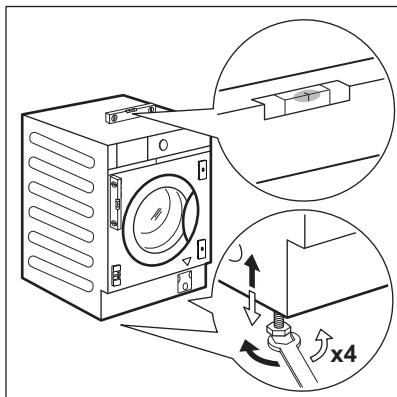
6. Извлеките три болта, держатели шлангов и пластиковые вставки с помощью ключа, входящего в комплект поставки прибора.



7. Закройте отверстия пластиковыми заглушками, которые находятся в пакете с руководством пользователя. Вставьте заглушку наименьшего размера **F** в верхнее отверстие, а две заглушки большего размера **G** — в нижние отверстия.

i Рекомендуется сохранить упаковку и транспортировочные болты на случай, если потребуется любое дальнейшее перемещение прибора.

3.4 Размещение и выравнивание



1. Установите прибор на ровный твердый пол.



ВНИМАНИЕ!

Убедитесь, что ковровые покрытия не препятствуют циркуляции воздуха под прибором.



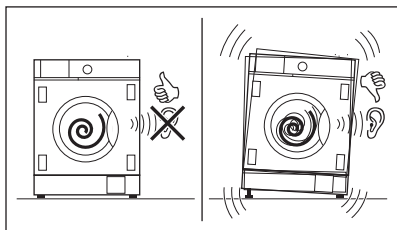
Перед выравниванием установите прибор рядом с мебельной нишей.

Подробнее см. Параграф «Встраивание».

2. Завинчивая или вывинчивая ножки, установите прибор строго по горизонтали.



Надлежащее выравнивание прибора по горизонтали предотвращает появление вибрации, шума и перемещение прибора во время работы.



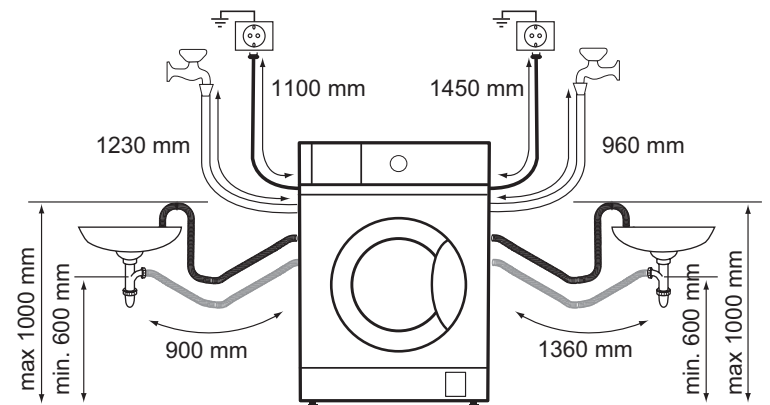
Прибор должен стоять ровно и устойчиво.



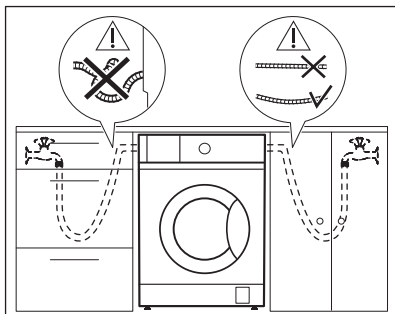
ПРЕДУПРЕЖДЕНИЕ

Не выравнивайте прибор путем подкладывания под ножки прибора кусочки картона, дерева и других подобных материалов.

3.5 Подключение шланга и сетевого шнура

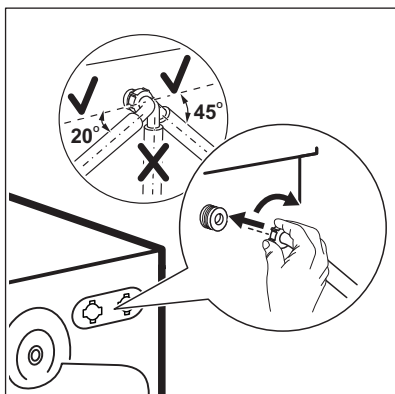


Наливной шланг



1. Выньте из барабана наливной шланг.
2. Для подключения наливного шланга для воды с нужным направлением и наклоном перед его подключением к задней части прибора проверьте расположение водопроводного вентиля.

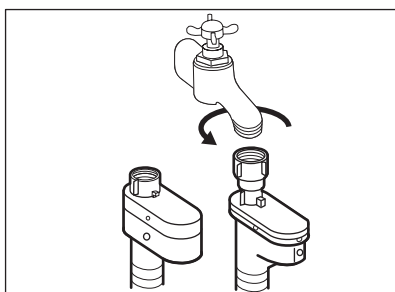
i Убедитесь, что шланг не перегнут, не передавлен и натянут.



3. Подсоедините шланг к задней части прибора. Не поворачивайте наливной шланг вниз; вместо этого расположите его так, чтобы он шел вправо или влево в зависимости от расположения водопроводного вентиля.
4. Ослабьте зажимную гайку и расположите его нужным образом.

5. Присоедините наливной шланг к водопроводному крану холодной воды с резьбой 3/4 дюйма.

! **ВНИМАНИЕ!** Проверьте все соединения на предмет утечек.

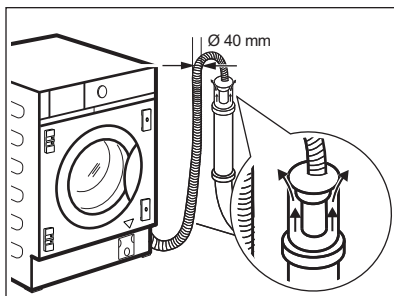


i Для этого используйте шланг, входящий в комплект поставки прибора.

i Если длины шланга не хватает, не используйте удлинитель шланга. Для замены наливного шланга обратитесь в авторизованный сервисный центр.

Слив воды

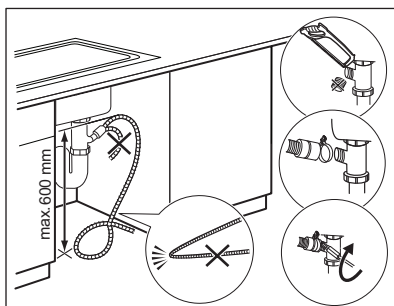
Варианты подключения сливного шланга:



Путем подключения к стойку с впускным отверстием

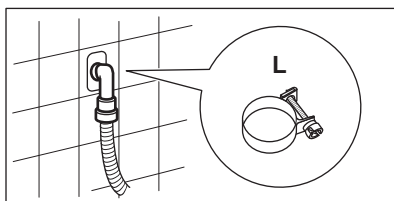
Подсоединить непосредственно к сливной трубе на высоте не менее 60 см и не более 100 см.

Конец сливного шланга всегда должен вентилироваться, т.е. внутренний диаметр сливной трубы (мин. 40 мм) должен быть больше внешнего диаметра сливного шланга.



К впускному отверстию сливной трубы

Вставьте сливной шланг в сливную трубу и закрепите идущей в комплекте муфтой L. Обязательно согните сливной шланг в форме подковы, чтобы предотвратить попадание содержимого слива из раковины обратно в прибор.



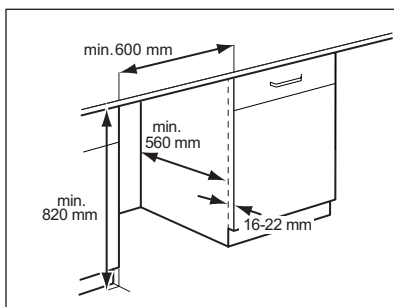
К сливной трубе, интегрированной в стену

Непосредственно к сливной трубе, встроенной в стену помещения: закрепите шланг идущей в комплекте муфтой L.



Запрещается удлинять сливной шланг более чем до 400 см. Для замены сливного шланга и его удлинения обращайтесь в сервисный центр.

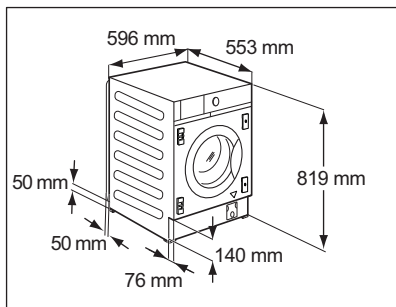
3.6 Встраивание



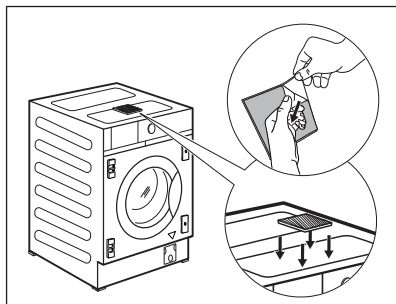
Данный прибор рассчитан на встраивание в кухонную мебель. Размеры ниши для встраивания прибора указаны на данном рисунке.



Если высота проема составляет не 820 мм, можно приобрести на веб-сайте соответствующий комплект.



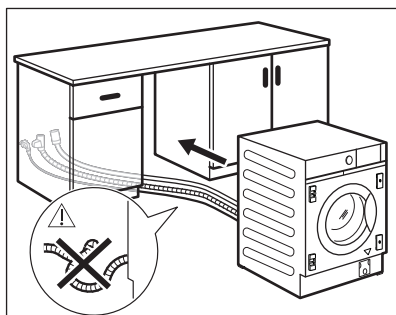
Если шланги находятся сзади прибора, убедитесь, что ничто не загромождает небольшой зазор размером 50 x 50 мм.



Прибор также снабжен клеей пористой накладкой Н, которая находится внутри барабана.

Закрепите ее наверху прибору как показано на рисунке.

При выравнивании прибора под мебелью НЕ ДОПУСКАЙТЕ деформации пористой накладки.



Перед тем, как продолжить встраивание прибора, расположите его рядом с нишей и заранее разместите наливной и сливной, а также сетевой шнур.



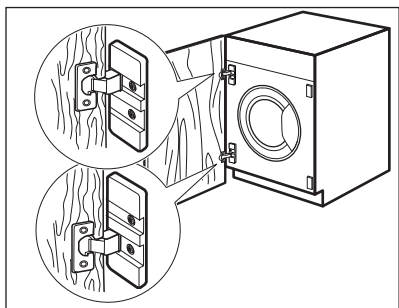
ВНИМАНИЕ!

Убедитесь, что они не перекручены и не раздавлены.

3.7 Подготовка и установка дверцы кухонной мебели

Дверца кухонной мебели должна иметь следующие размеры:

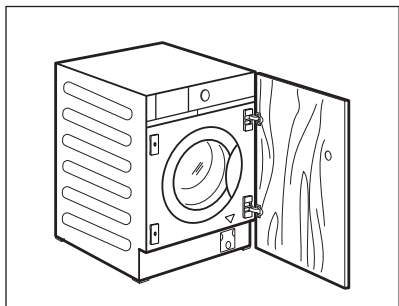
- ширина мин. 595 - макс. 598 мм;
- толщина 16-22 мм.



Заводская настройка

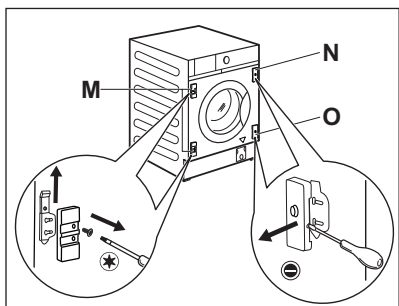
Конфигурация, в которой поставляется прибор, предусматривает открывание дверцы кухонной мебели справа налево.

- i** Оптимальным решением будет привинтить верхнюю петлю к верхнему отверстию верхней пластины, а нижнюю — к нижнему отверстию нижней пластины.

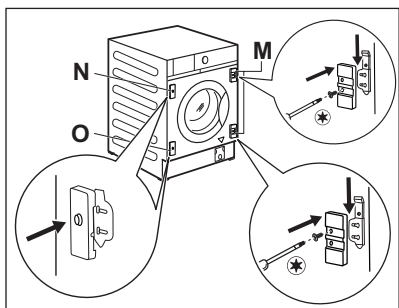


Перевешивание дверцы кухонной мебели

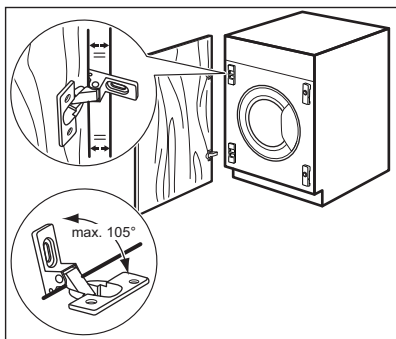
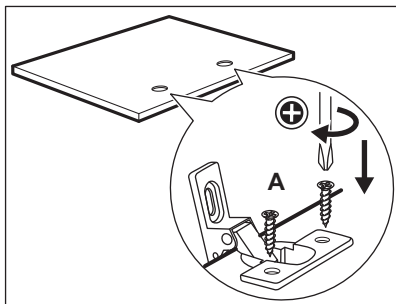
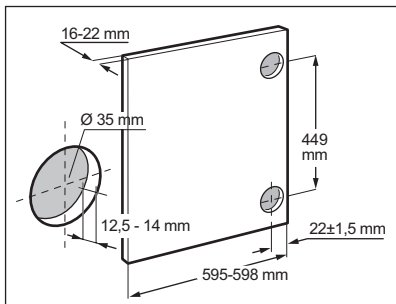
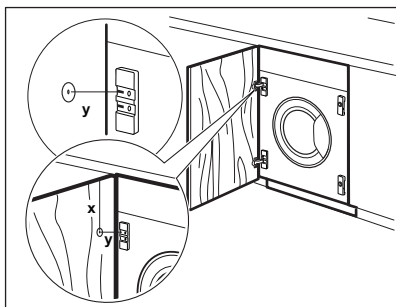
Произведите перевешивание дверцы кухонной мебели до окончательного встраивания прибора.



Если дверца кухонной мебели должна открываться слева направо, перенесите на другую сторону опоры петель **M**, магнитную пластину **N** и нижнюю пластину **O**.



- i** Убедитесь, что пластина с магнитом находится наверху.



Подготовка дверцы кухонной мебели

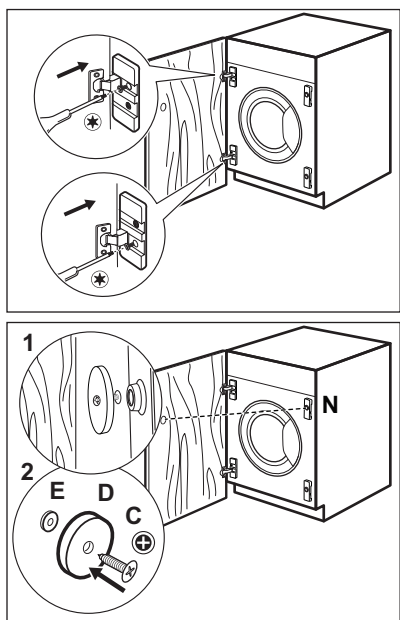
i Для врезки петель рекомендуется обратиться к специалисту.

Расположите дверцу кухонной мебели, чтобы она находилась в нужном положении относительно шкафа. Замерьте расстояние **X** для разметки места выборки для верхней петли. Центр отверстия **Y** должен находиться на одной высоте с отметкой на опоре петли. Отметьте положение нижней петли согласно размерам и расстояниям, указанным на рисунке (449 мм). Высверлите отверстия.

Петли

Для установки петель необходимо высверлить два отверстия диаметром 35 мм и глубиной 12,5-14 мм — в зависимости от глубины кухонной мебели — на внутренней стороне дверцы. Петли прикрепляются к дверце с помощью четырех идущих в комплекте саморезов **A**.

i Для идеального выравнивания дверцы убедитесь, что край дверцы кухонной мебели параллелен краю прибора и обеспечьте ограничение угла открытия не более 105 градусов.



Установка дверцы

Закрепите петли к опорам для петель прибора при помощи двух идущих в комплекте винтов **В**.

- i** Петли можно регулировать для компенсации возможной неравномерности толщины дверцы.

Ответная часть магнита

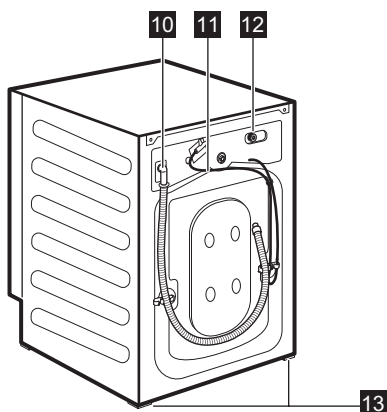
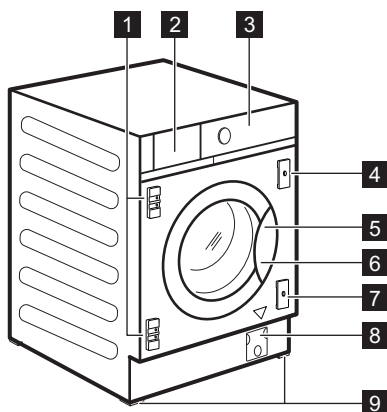
Конфигурация, в которой поставляется прибор, предусматривает фиксацию с помощью магнита.

Обеспечение надлежащего закрывания:

1. Прикрепите саморез **С** и ответный магнит **Д** на магнитной пластине **Н**. Закройте дверцу кухонной мебели, надавив ей на саморез так, чтобы он оставил на ней отметку.
2. Откройте дверцу кухонной мебели и привинтите ответный магнит **Д** (стальной диск + резиновое кольцо **Е**) саморезом **С** на внутренней стороне дверцы для мебели там, где саморез оставил отметку после выполнения действий, описанных в первом шаге.

4. ОПИСАНИЕ ИЗДЕЛИЯ

4.1 Обзор прибора



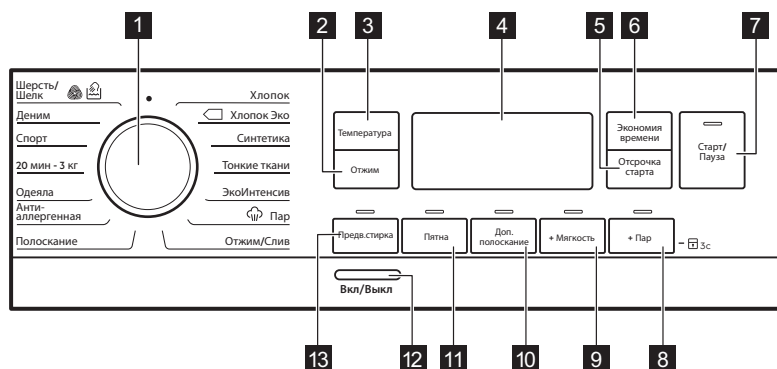
1 Опоры петель

2 Дозатор моющего средства

- 3** Панель управления
- 4** Магнитная пластина
- 5** Рукоятка дверцы
- 6** Табличка с техническими данными
- 7** Пластина с резиновой насадкой
- 8** Фильтр сливного насоса
- 9** Передние ножки для выравнивания прибора
- 10** Сливной шланг
- 11** Сетевой кабель
- 12** Штуцер для подсоединения наливного шланга
- 13** Задние ножки для выравнивания прибора

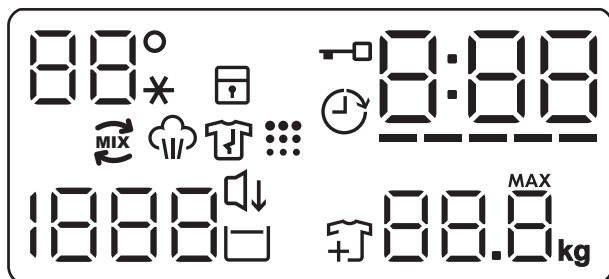
5. ПАНЕЛЬ УПРАВЛЕНИЯ

5.1 Описание панели управления







- 1** Селектор программ
- 2** Сенсорная кнопка Отжим
- 3** Сенсорная кнопка Температура
- 4** Дисплей
- 5** Сенсорная кнопка Отсрочка старта
- 6** Сенсорная кнопка Экономия времени
- 7** Старт/Пауза Сенсорная кнопка
- 8** + Пар Сенсорная кнопка и постоянно включенная опция «Защита от детей»
- 9** Сенсорная кнопка +Мягкость
- 10** Сенсорная кнопка Доп. полоскание
- 11** Сенсорная кнопка Пятна
- 12** Вкл/Выкл кнопка
- 13** Сенсорная кнопка Предв. стирка

5.2 Дисплей



88°*	Область температуры: 88° Индикация температуры. --* Индикатор холодной воды.
	Индикатор защиты от детей.
	Индикатор блокировки дверцы.
	Индикатор отсрочки пуска.
000	Цифровой индикатор может отображать: <ul style="list-style-type: none"> • Продолжительность программы (напр., 2:40) • Время отсрочки (напр., 2h). • Окончание цикла (000). • Код неисправности (напр., E20). • Индикатор ошибки (- - -).
-----	Индикатор Экономия времени.
	Индикатор Эко-Микс.
	Индикатор этапа обработки паром.
	Индикатор этапа «антисминание».
...	Индикация очистки барабана. Данный значок уведомляет о том, что рекомендуется произвести очистку барабана.
1888	Область отжима: Индикатор скорости отжима - - - Индикатор «Без отжима». Этап отжима отключен.

	Индикатор Бесшумная.
	Индикатор остановки с водой в баке.
	Индикация «Добавить белье». Загорается в начале этапа стирки, пока еще можно установить прибор на паузу и добавить белье.
	Индикатор максимального веса загрузки (см. параграф «Определение загрузки ProSense System»).
	MAX Индикатор мигает, когда загрузка белья превышает максимальный объем, определенный для выбранной программы.

6. СЕЛЕКТОР И КНОПКИ

6.1 Введение



Не все опции/функции доступны для всех программ стирки. Проверить совместимость опций/функций и программ стирки можно в Главе «Таблица программ». В случае, если выбор одной из опций/функций исключает использование другой, прибор не позволит выбрать несовместимые опции/функции.

6.2 Вкл/Выкл

На несколько секунд нажмите данную кнопку для включения или выключения прибора. При включении и выключении прибора будут выданы два различных звуковых сигнала.

Поскольку функция автоотключения автоматически выключает прибор через несколько минут для экономии электроэнергии, в ряде случаев вам может потребоваться снова включить прибор.

Подробнее см. Параграф «Автоотключение» Главы «Ежедневное использование».

6.3 Селектор программ

Выбор требуемой программы мойки. Подробнее см. Главу «Программы».

Положение * включает функцию «Сброс», которая останавливает и сбрасывает выполняющуюся программу. На дисплее отображаются короткие черточки, обозначая отсутствие выбранной программы.

6.4 Температура

При выборе программы стирки прибор автоматически предлагает температуру по умолчанию.

Многократным касанием данной кнопки добейтесь вывода на дисплей требуемого значения температуры.

Появление на дисплее индикатора _ _ * означает, что прибор не будет подогревать воду.

6.5 Отжим

При выборе программы прибор автоматически предлагает максимальную допустимую скорость отжима, за исключением программы Деним. С помощью этой опции можно уменьшить предустановленную скорость отжима.


Многократным нажатием кнопки:

- **Повысить скорость отжима.** На дисплее отображается только


набор скоростей отжима, доступных для выбранной пользователем программы.

- Дополнительные опции отжима **Без отжима** — —.


Используйте данную опцию для отключения этапа отжима. Прибор выполняет только этап слива воды для выбранной программы стирки. Используйте данную опцию для очень деликатных тканей. Для некоторых программ стирки на этапе полоскания используется больший объем воды.


- Включение опции **Остановка с водой в баке** .


Заключительный отжим не производится. После последнего полоскания вода не сливается для предотвращения образования складок на белье. Программа стирки завершается с водой в барабане.

Индикатор  продолжает гореть. Дверца остается заблокированной, а барабан регулярно совершает вращения для предотвращения образования складок. Чтобы открыть дверцу, необходимо слить воду.

При касании клавиши Старт/Пауза прибор выполняет отжим и сливает воду.

-  Прибор автоматически произведет слив воды приблизительно через 18 часов.


- Включение опции **Бесшумная** .
- Промежуточный и заключительный этапы отжима отменяются, и программа завершается, когда в баке есть вода. Это помогает уменьшить образование складок.

Индикатор  продолжает гореть. Дверца остается заблокированной. Барабан регулярно совершает вращения для предотвращения образования складок. Чтобы открыть дверцу, необходимо слить воду.

Поскольку программа отличается низкой шумностью, ее удобно использовать в ночное время, когда

стоимость электроэнергии ниже. В некоторых программах при полосканиях используется большее количество воды.

При касании клавиши Старт/Пауза прибор выполняет только слив воды.


-  Прибор автоматически произведет слив воды приблизительно через 18 часов.

6.6 Предв. стирка

С помощью этого режима можно добавить в программу стирки фазу предварительной стирки.

Над сенсорной клавишей при этом горит соответствующий индикатор.

- Опция используется для добавления перед этапом стирки этапа предварительной стирки при 30°C. Рекомендуется выбирать данную опцию для сильно загрязненного белья, особенно если на нем имеется песок, пыль, грязь или другие твердые частицы.


-  Данные опции могут увеличить продолжительность стирки.

6.7 Пятна


Коснитесь данной кнопки для добавления к программе стирки этапа выведения пятен.

Над сенсорной клавишей при этом горит соответствующий индикатор.

Выбирайте этот режим при стирке белья со стойкими пятнами.

Выбрав данный режим, добавьте в отделение  средство для выведения пятен.


Для повышения эффективности прибор произведет предварительное смешивание пятновыводителя с моющим средством и его подогрев.

-  Данная опция увеличивает продолжительность стирки. Данная опция недоступна при температуре ниже 40°C.

6.8 Постоянное включение Доп. полоскание

Данная опция позволяет добавить к выбранной программе стирки несколько полосканий.

Данная опция предназначена для людей с аллергией с остаткам мощного средства и для людей с чувствительной кожей.


-  Данная опция увеличивает продолжительность стирки.

Загорится соответствующий индикатор над сенсором; он будет гореть постоянно в течение последующих циклов, пока данная опция не будет выключена.

6.9 Постоянное включение +Мягкость

Используйте данную опцию для оптимизации распределения кондиционера для белья и достижения большей мягкости белья.

Рекомендуется включать ее при использовании кондиционер для белья.

-  Данная опция увеличивает продолжительность стирки.


Загорится соответствующий индикатор над сенсором; он будет гореть постоянно в течение последующих циклов, пока данная опция не будет выключена.


6.10 + Пар


Данная опция добавляет этап обработки паром, за которым по окончании программы стирки следует короткий этап «антисминание».


Этап обработки паром уменьшает складки на ткани и облегчает глажку.

Над сенсорной клавишей при этом горит соответствующий индикатор.

Во время выполнения этапа обработки паром горит индикатор .


-  Данная опция может увеличить продолжительность стирки.

После остановки программы на дисплее отображается ноль , индикатор  гаснет, а индикатор  горит, не мигая. Барабан производит плавные движения примерно в течение 30 минут, чтобы сохранить результаты, достигнутые при обработке паром. Касание любой кнопки прерывает вращения, предотвращающие образование складок, а дверца разблокируется.

-  Загрузка малого количества белья способствует достижению более высоких результатов.

6.11 Защита от детей

С помощью этой опции можно заблокировать панель управления от детей.

Чтобы **включить/выключить** эту опцию, нажмите кнопку + Пар и удерживайте ее, пока на дисплее не  включится и не выключится .

После выключения прибора он будет использовать данную опцию в качестве настройки по умолчанию.


В течение нескольких секунд после включения прибора функция «Защита от детей» может быть недоступна.

6.12 Отсрочка старта

С помощью этой опции можно отложить запуск программы на более удобное время.

Многочасным касанием кнопки установите требуемую отсрочку.

Время увеличивается с интервалом в 1 час до максимального значения в 20 часов.

На дисплее высветится индикатор  и отобразится выбранное время отсрочки. После касания кнопки Старт/Пауза прибор переходит в обратному отсчету, а дверца блокируется.

6.13 Экономия времени

Данная опция позволяет уменьшить продолжительности программы в зависимости от размера загрузки и степени загрязненности.

При выборе программы стирки на дисплее отображается ее продолжительность по умолчанию и типе -----

Коснитесь кнопки Экономия времени для уменьшения времени продолжительности программы согласно вашим требованиям. На дисплее отобразится новое значение продолжительности программы, а количество тире соответственно уменьшится:

----- подходит для полной загрузки одежды обычной степени загрязненности.

---- подходит для быстрого цикла полной загрузки одежды легкой степени загрязненности.

--- подходит для быстрого цикла обработки загрузки сниженного объема загрузки (рекомендуется половинная загрузка от максимального объема).

- самый короткий цикл для того, чтобы освежить небольшое количество белья.

Экономия времени может использоваться только с программами в таблице.


Индикатор	Хлопок	Хлопок Эко 	Синтетика
----- 1)	■	■	■
----	■	■	■
---	■	■	■
--	■	■	■
-	■	■	■

1) Продолжительность для всех программ по умолчанию.

Экономия времени с программами обработки паром

При выборе программы обработки паром используйте данную кнопку для выбора одного из трех уровней пара. Продолжительность программы пропорционально уменьшится:

- ---- : максимум
- -- : средний уровень.
- - : минимум.

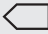
 В некоторых приборах продолжительность программы уменьшается без отображения черточек.





6.14 Старт/Пауза

Для запуска, постановки прибора на паузу или прерывания выполняющейся программы коснитесь кнопки Старт/Пауза.


7. ПРОГРАММЫ

7.1 Таблица программ

Программа Температура по умолча- нию Диапазон тем- ператур	Эталон- ная ско- рость от- жима Диапазон скорости отжима	Макси- маль- ная за- грузка	Описание программы (Тип загрузки и степень загрязненности)
Программы стирки			
Хлопок 40 °С 90 °С — стирка в холодной во- де	1400 об/мин (1400- 400 об/мин)	8 кг	Белый и цветной хлопок. Обычная, сильная и легкая загрязненность.
 Хлопок Эко ¹⁾ 40 °С 60 °С - 40 °С	1400 об/мин (1400- 400 об/мин)	8 кг	Белый и нелиняющий цветной хлопок. Обычная загрязненность. Энергопотребление при этом уменьшается, а продолжительность программы стирки увеличивается для того, чтобы обеспечить оптимальные результаты стирки.
Синтетика 40 °С 60 °С — стирка в холодной во- де	1200 об/мин (1200- 400 об/мин)	3 кг	Изделия из синтетических или смесовых тканей. Обычная загрязненность.
Тонкие ткани 30 °С 40 °С — стирка в холодной во- де	1200 об/мин (1200- 400 об/мин)	2 кг	Деликатные ткани, например, из акрила, вискозы, полиэстера и смесовых тканей, требующих более мягкой стирки. Обычная загрязненность.
ЭкоИнтенсив 30 °С 60 °С - 30 °С	1400 об/мин (1400- 400 об/мин)	4 кг	Изделия из хлопка и нелиняющей синтетики. Запустите программу стирки, которая всего за 59 минут производит интенсивную повседневную стирку слабозагрязненного белья, обеспечивая хорошую производительность стирки в короткое время.

Программа Температура по умолчанию Диапазон температур	Эталонная скорость отжима Диапазон скорости отжима	Максимальная загрузка	Описание программы (Тип загрузки и степень загрязненности)
Программа обработки паром 			
<p>Программы обработки паром можно применять для уменьшения складок и неприятных запахов²⁾ изделий, которые требуется только освежить, избежав стирки. Напряжение волокон ткани снимается, обеспечивая глажку без усилий. По завершении программы быстро извлеките белье из барабана³⁾. При работе программ с использованием пара гигиенической обработки вещей не происходит. Не используйте одну из данных программ со следующими типами белья:</p> <ul style="list-style-type: none"> • Вещи, непригодные для барабанной сушки. • Все вещи с пластиковой, металлической, деревянной или аналогичной фурнитурой. 			
 Пар	1 кг	Хлопок, синтетика и деликатные ткани. Быстрая и бережная программа обработки паром, позволяющая освежить наиболее деликатные вещи, включая крайне деликатные изделия с блестками, кружевами и т.д. В случае меньшей загрузки длительность программы можно еще более сократить при помощи опции Экономия времени.	<p> ВНИМАНИЕ! Не используйте данную программы для обработки шерстяных изделий и вещей с ярлыком «только химическая чистка».</p> <p> ВНИМАНИЕ! Не используйте какие бы то ни было средства для стирки!</p>
Специальные программы			
Отжим/Слив	1400 об/мин (1400- 400 об/мин)	8 кг	Все ткани за исключением шерсти и вещей, требующих бережного обращения. Отжим белья и слива воды из барабана.

Программа Температура по умолчанию Диапазон температур	Эталонная скорость отжима Диапазон скорости отжима	Максимальная загрузка	Описание программы (Тип загрузки и степень загрязненности)
Полоскание	1400 об/мин (1400- 400 об/мин)	8 кг	Все ткани за исключением шерсти и вещей, требующих бережного обращения. Программа полоскания и отжима белья. По умолчанию используется скорость отжима, предусмотренная для изделий из хлопка. Уменьшите скорость отжима сообразно типу ткани. При необходимости выберите опцию Доп. полоскание для добавления числа полосканий. При пониженной скорости отжима прибор производит ряд щадящих полосканий и короткий отжим.
Дополнительные программы стирки			
Анти-Аллергия 60 °С	1400 об/мин (1400- 400 об/мин)	8 кг	Изделия из белого хлопка. Данная программа удаляет микроорганизмы, в течение нескольких минут поддерживая температуру свыше 60°С. Это помогает избавиться от микробов, бактерий, микроорганизмов и нежелательных частиц. Дополнительный этап полоскания обеспечивает надлежащее удаление остатков моющего средства и пыли/компонентов, способных вызвать аллергию. Это делает стирку более эффективной.
Одеяла 40 °С 60 °С — стирка в холодной воде	800 об/мин (800- 400 об/мин)	3 кг	Одно одеяло из синтетики, стеганая одежда, одеяла, пуховые куртки и аналогичные изделия.
20мин 3 кг 30 °С 40 °С - 30 °С	1200 об/мин (1200- 400 об/мин)	3 кг	Изделия из хлопка и синтетики, слабозагрязненное или однократно ношенное белье.
Спорт 30 °С 40 °С — стирка в холодной воде	1200 об/мин (1200- 400 об/мин)	3 кг	Спортивная одежда из синтетики. Интенсивный короткий цикл для энергичного отстирывания спортивной одежды.

Программа Температура по умолчанию Диапазон тем- ператур	Эталон- ная ско- рость от- жима Диапазон скорости отжима	Макси- маль- ная за- грузка	Описание программы (Тип загрузки и степень загрязненности)
Деним 30 °С 40 °С — стирка в холодной во- де	800 об/мин (1200- 400 об/мин)	3 кг	Специальная программа для джинсовой ткани с щадящим этапом отжима для уменьшения выцветания и возникновения пятен. Для достижения оптимального ухода рекомендуется уменьшение объема загрузки.
 Шерсть/Шелк 40 °С 40 °С — стирка в холодной во- де	1200 об/мин (1200- 400 об/мин)	1.5 кг	Для шерстяных изделий, пригодных для машинной стирки, а также для шерстяных изделий, подлежащих ручной стирке, и изделий из других тканей, имеющих на этикетке символ «Ручная стирка». ⁴⁾



1) Данная программа, запущенная с температурой 60°C и загрузкой 8 кг, является эталонной программой для данных, указанных в табличке энергопотребления в соответствии с ГОСТ R IEC 60456:2010.

2) Программы обработки паром не удаляет особенно интенсивный неприятный запах.

3) После обработки паром белье может быть влажным. Повесьте вещи просушиться на несколько минут.

4) В ходе этого цикла барабан медленно вращается, обеспечивая щадящую стирку. Может показаться, что барабан не вращается или вращается ненадлежащим образом, но для данной программы такое поведение является нормальным.

Совместимость программных опций

Программа	Отжим	Без отжима			Предв. стирка ¹⁾	Пятна ²⁾	Доп. полоскание	+Мягкость	+ Пар ³⁾	Отсрочка старта	Экономия времени
Хлопок	■	■	■	■	■	■	■	■	■	■	■
Хлопок Эко	■	■	■		■	■	■	■	■	■	■
Синтетика	■	■	■	■	■	■	■	■	■	■	■
Тонкие ткани	■	■	■	■			■	■		■	
ЭкоИнтенсив	■	■	■				■	■		■	

Программа	Отжим	Без отжима	Предв. стирка ¹⁾		Пятна ²⁾	Доп. полоскание	+Мягкость	+ Пар ³⁾	Отсрочка старта	Экономия времени
	■	■	□	□	■	■	■	■	■	■
Пар									■	■
Отжим/Слив	■	■ ⁴⁾							■	
Полоскание	■	■	■			■			■	
Анти-Аллергия	■	■	■	■	■	■	■	■	■	■
Одеяла	■	■					■		■	
20мин 3 кг	■	■								■
Спорт	■	■	■	■		■			■	
Деним	■	■	■	■	■	■	■	■	■	■
Шерсть/Шелк	■	■	■							■

- 1) Предв. стирка и Пятна нельзя выбрать одновременно.
- 2) Данная опция недоступна при температуре стирки ниже 40°C.
- 3) Данная опция недоступна при температуре стирки ниже 40°C.
- 4) При установке опции «Без отжима» прибор выполнит только слив.

7.2 Woolmark Apparel Care - Зеленый



WOOL HAND WASH SAFE

Компания Woolmark Company одобрила применение используемой в данной машине программы стирки шерстяных изделий с этикеткой «ручная стирка» при условии выполнения стирки в соответствии с указаниями производителя данной стиральной машины. Следуйте указаниям по сушке изделия, приведенным на его этикетке, а также другим инструкциям по уходу за бельем. M1756

Символ Вулмарк (Woolmark) является сертификационным знаком во многих странах.

8. ПАРАМЕТРЫ

8.1 Звуковая сигнализация


Прибор имеет возможность выдачи разнообразных звуковых сигналов, выдаваемых в следующих случаях:

- При включении вами прибора (особый короткий сигнал).
- При выключении вами прибора (особый короткий сигнал).
- При касании кнопок (щелчки).


- При недопустимом выборе (3 коротких сигнала).
- При завершении программы (последовательность звуков, длящаяся примерно 2 минуты).
- При неисправности прибора (последовательность звуков, длящаяся примерно 5 минут).

Для **включения/выключения** звуковой сигнализации по окончании программы одновременно коснитесь


кнопки Предв. стирка и Пятна и удерживайте их в течение 2 секунд. На дисплее высветится Вкл или Выкл.

-  При обнаружении неисправности звуковые сигналы будут выдаваться даже в случае их отключения.

9. ПЕРЕД ПЕРВЫМ ИСПОЛЬЗОВАНИЕМ

1. Убедитесь, что подача электропитания не отключена, а водопроводный кран открыт.
2. Налейте 2 литра воды в отделение для моющих средств, отмеченное значком .

Это приведет в действие систему слива.

3. Налейте в отделение для моющих средств, отмеченное значком ,

небольшое количество мощного средства.

4. Не загружая в прибор белья, выберите и запустите программу для стирки изделий из хлопка на максимальной температуре. Эта процедура удалит из барабана и бака какие бы то ни было загрязнения.

10. ЕЖЕДНЕВНОЕ ИСПОЛЬЗОВАНИЕ



ВНИМАНИЕ!

См. Главы, содержащие сведения по технике безопасности.

10.1 Включение прибора

1. Вставьте вилку сетевого кабеля в розетку.
2. Откройте вентиль подачи воды.
3. Нажмите и удерживайте кнопку Вкл/Выкл в течение нескольких секунд, чтобы включить прибор.

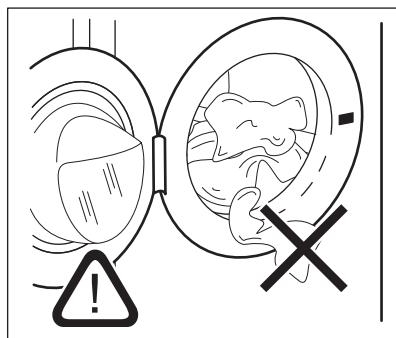
Прозвучит короткий звуковой сигнал.

10.2 Загрузка белья

1. Откройте дверцу прибора.
2. Перед загрузкой встряхните каждое загружаемое изделие.
3. Поместите белье в барабан по одной вещи за раз.

Не загружайте в барабан слишком много белья.

4. Плотно закройте дверцу.



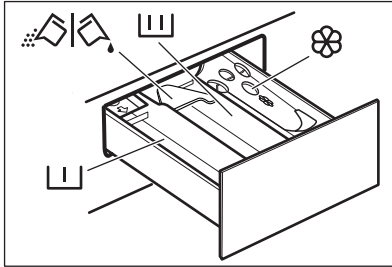
ПРЕДУПРЕЖДЕНИЕ


Убедитесь, что между уплотнителем и дверцей не зажато белье во избежание риска протечки и повреждения белья.





Стирка сильно загрязненных маслом или жиром вещей может привести к повреждению резиновых деталей стиральной машины.

10.3 Добавление средства для стирки и добавок

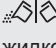



 - Отделение для моющего средства, используемого на этапе предварительной стирки, замачивания или выведения пятен.


 - Отделение средства для стирки, используемого на этапе стирки.

 - Отделение для смягчителя белья и других жидких добавок (кондиционера для тканей, средства для подкрахмаливания).

MAX - Максимально допустимый уровень для жидких добавок.

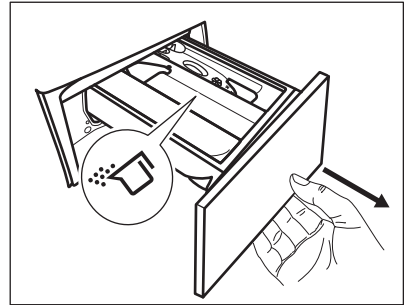
 - Заслонка для порошкового или жидкого моющего средства.

 Всегда следуйте инструкциям, приведенным на упаковке моющих средств; тем не менее, рекомендуется не превышать указанный максимальный уровень (**MAX**). Так или иначе, данное количество средства обеспечит оптимальные результаты стирки.

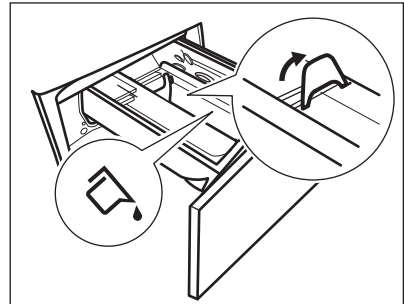
 После цикла стирки при необходимости уберите остатки моющего средства из дозатора моющего средства.

10.4 Проверьте правильность положения заслонки моющих средств

1. Потяните дозатор моющего средства на себя до упора.

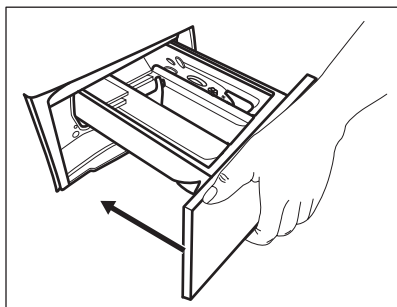


2. Нажмите на защелку, чтобы извлечь дозатор.
3. Для использования порошкового моющего средства установите заслонку в верхнее положение.
4. Для использования жидкого моющего средства установите заслонку в нижнее положение.



Если заслонка установлена в **НИЖНЕЕ** положение:

- Не используйте гелеобразные или густые жидкие моющие средства.
 - Не превышайте дозировку жидкого моющего средства, указанную на заслонке.
 - Не используйте этап предварительной стирки.
 - Не используйте функцию задержки пуска.
5. Отмерьте количество средства для стирки и кондиционера для ткани.
 6. Осторожно закройте дозатор средства для стирки.



Убедитесь, что заслонка не препятствует закрыванию ящичка.

10.5 Выбор программы

1. Поверните селектор программ на требуемую программу стирки.

Индикатор кнопки Старт/Пауза замигает.

На дисплее отобразится ориентировочная продолжительность программы и максимальная загрузка.

2. Для изменения температуры или скорости отжима коснитесь соответствующих кнопок.
3. При необходимости задайте одну или более опций, коснувшись соответствующих кнопок. На дисплее загорятся соответствующие индикаторы и изменятся соответствующие показатели.


i В случае, если выбор **недопустим**, будет выдан звуковой сигнал, а на дисплее высветится

---.

10.6 Запуск программы



Коснитесь кнопки Старт/Пауза для запуска программы. Имеется возможность запуска программы, когда индикатор кнопки не горит и не мигает (т.е. когда ручка выбора программ установлена в неверное положение).

Соответствующий индикатор перестанет мигать и загорится постоянным светом.

Начнется выполнение программы; дверца будет заблокирована. На дисплее отображается индикатор .

i Перед набором воды на короткое время может включиться сливной насос.



10.7 Запуск программы с отсрочкой пуска

1. Последовательным касанием кнопки Отсрочка старта добейтесь отображения на дисплее требуемого времени отсрочки. На дисплее высветится индикация .
- 2.
2. Нажмите на кнопку Старт/Пауза. Прибор заблокирует дверцу и начнет выполнение обратного отсчета времени, оставшегося до пуска. На дисплее отображается индикатор .

По окончании обратного отсчета произойдет автоматический запуск программы.

Отмена отсрочки пуска после запуска обратного отсчета

Для отмены отсрочки пуска:

1. Коснитесь кнопки Старт/Пауза, чтобы перевести прибор в режим паузы. Замигает соответствующий индикатор.
2. Последовательным касанием кнопки Отсрочка старта добейтесь отображения на дисплее  и выключения индикатора .
3. Снова коснитесь кнопки Старт/Пауза, чтобы сразу же запустить программу.

Изменение отсрочки пуска после запуска обратного отсчета


Для изменения отсрочки пуска:

1. Коснитесь кнопки Старт/Пауза, чтобы перевести прибор в режим

паузы. Замигает соответствующий индикатор.

2. Последовательным касанием кнопки Отсрочка старта добейтесь отображения на дисплее требуемого времени отсрочки.
3. Снова коснитесь кнопки Старт/Пауза, чтобы запустить новый обратный отсчет.

10.8 Определение максимальной загрузки ProSense System

 Продолжительность программы, отображаемая на дисплее, дается из расчета **средней/высокой загрузки**.

После касания кнопки Старт/Пауза индикатор максимально заявленной загрузки гаснет, а ProSense System приступает к определению загрузки белья:

1. В первые 30 секунд прибор производит определение загрузки. Во время данной фазы расположенные под цифрами дисплея текущего времени полоски Экономия времени ---- воспроизводят простую анимацию, а барабан вращается с короткими интервалами.
2. Продолжительность программы корректируется надлежащим образом, и может при этом увеличиться или уменьшиться. В течение последующих 30 секунд начинается забор воды.


По окончании определения загрузки **в случае перегрузки барабана** на дисплее начинает мигать индикатор **MAX**:


В данном случае в течение последующих 30 секунд можно поставить прибор на паузу и извлечь вещи, из-за которых был превышен объем загрузки.

Удалив лишние вещи, коснитесь кнопки Старт/Пауза, чтобы снова запустить программу. Этап ProSense

может повторяться до трех раз (см. Пункт 1).

Внимание! Если объем белья не будет уменьшен, программа стирки все равно будет запущена несмотря на перегрузку. В данном случае оптимальные результаты стирки не гарантируются.

 Примерно через 20 минут после начала программы ее продолжительность может снова быть скорректирована в зависимости от способности ткани впитывать воду.

 Определение ProSense производится только при выборе полных программ стирки, а также если длительность программы не была сокращена при помощи кнопки Экономия времени.

10.9 Прерывание программы и изменение опций

Во время работы программы допускается изменение **только ряда** опций:

1. Нажмите на кнопку Старт/Пауза. Замигает соответствующий индикатор.
2. Внесите изменения в опции. На дисплее изменятся соответствующие показатели.
3. Коснитесь кнопки Старт/Пауза еще раз.

Программа стирки продолжит работу.

10.10 Отмена выполняющейся программы

1. Для отмены программы и выключения прибора нажмите на кнопку Вкл/Выкл.
2. Нажмите на кнопку Вкл/Выкл, чтобы включить прибор вновь.



Если этап ProSense System уже был выполнен и началась заливка в прибор воды, при выполнении новой программы **этап ProSense System не повторяется**. Вода и моющее средство не сливаются во избежание лишних затрат. На дисплее отображается максимальная продолжительность программы, которая будет обновлена примерно через 20 минут после запуска новой программы.

Имеется альтернативный метод отмены:

1. Поверните селектор программ в положение «Сброс» .
2. Подождите 1 секунду. На дисплее отобразится --- . Теперь можно выбрать новую программу стирки.

10.11 Открывание дверцы - добавление одежды



Если температура или уровень воды в барабане слишком высоки и/или барабан еще вращается, открывать дверцу не следует.

Во время выполнения программы или отсчета времени при отсрочке пуска дверца остается заблокированной. На дисплее отображается индикатор

1. Нажмите на кнопку Старт/Пауза. Индикация блокировки дверцы пропадет с дисплея.
2. Откройте дверцу прибора. При необходимости добавьте или извлеките вещи. Закройте дверцу и коснитесь кнопки Старт/Пауза

Выполнение программы или отсчета времени отсрочки пуска продолжится.

10.12 Окончание программы

После окончания работы программы прибор автоматически останавливается. Выдается звуковой сигнал (если эта функция включена).

На дисплее отображается

Индикатор кнопки Старт/Пауза гаснет.

Блокировка дверцы отключается, а индикатор

1. Выключите прибор нажатием на кнопку Вкл/Выкл.

Через пять минут после окончания программы стирки функция энергопотребления автоматически выключит прибор.



При повторном включении прибора на дисплее отображается окончание предыдущей программы. Для выбора нового цикла поверните селектор программ.



2. Выньте белье из прибора.
3. Убедитесь, что барабан пуст.
4. Оставьте дверцу и дозатор моющих средств приоткрытыми для предотвращения образования плесени и неприятных запахов.
5. Закройте водопроводный вентиль.

10.13 Слив воды после окончания цикла


В случае выбора программы или опции, по окончании которых в баке остается вода, выполнение программы завершается, но:


- В области времени отображается , а на дисплее отображается индикатор блокировки дверцы
- Индикатор кнопки Старт/Пауза начнет мигать.
- барабан по-прежнему продолжает вращаться с периодическими паузами для предотвращения образования складок на белье.
- Дверца остается заблокированной.
- Чтобы открыть дверцу, необходимо слить воду.

1. При необходимости коснитесь кнопки Отжим для уменьшения заданной прибором скорости отжима.
2. Нажмите на кнопку Старт/Пауза: прибор произведет слив воды и отжим.

Индикатор опции «Остановка с водой в баке»  или  исчезнет.



Если была выбрана опция Бесшумная , а скорость отжима не изменялась, то при нажатии кнопки Старт/Пауза прибор выполняет только слив.

3. По окончании программы и выключении индикатора блокировки дверцы  дверцу можно будет открыть.
4. Нажмите и удерживайте кнопку Вкл/Выкл в течение нескольких секунд, чтобы выключить прибор.

10.14 Режим ожидания

Опция ожидания автоматически выключает прибор для снижения потребления электроэнергии, если:

- Прибор не используется в течение 5 минут и не выполняется ни одна программа. Нажмите на кнопку Вкл/Выкл, чтобы включить прибор вновь.
- Через 5 минут по окончании программы. Нажмите на кнопку Вкл/Выкл, чтобы включить прибор вновь. На дисплее отображается конец последней программы. Для выбора нового цикла поверните селектор программ. Если селектор установлен в положение «Сброс» * , прибор автоматически выключится через 30 секунд.



В случае выбора программы или опции, при окончании которой в баке остается вода, функция ожидания **не отключает** прибор, чтобы напомнить о необходимости слива воды.

11. ПОЛЕЗНЫЕ СОВЕТЫ



ВНИМАНИЕ!

См. Главы, содержащие Сведения по технике безопасности.

11.1 Загрузка белья

- Разделите белье на: белое белье, цветное белье, синтетику, деликатное белье и изделия из шерсти.
- Следуйте инструкциям, приведенным на ярлыках вещей с информацией по уходу за ними.
- Не стирайте одновременно белое и цветное белье.
- Некоторые цветные вещи могут обесцвечиваться при первой стирке. Первые несколько стирок рекомендуется стирать их отдельно.
- Застегните наволочки, закройте молнии, зацепите крючки,

защелкните кнопки. Завяжите ремешки.

- Выньте из карманов все их содержимое и расправьте.
- Выверните многослойные изделия, изделия из шерсти и вещи с аппликациями.
- Заранее обработайте стойкие пятна.
- При помощи специального средства для стирки отстирайте сильно загрязненные места.
- Обращайтесь со шторами с осторожностью. Удалите крючки или поместите занавески в мешок для стирки или наволочку.
- Не стирайте белье с необработанными краями или с разрезами.
- Помещайте небольшие вещи и деликатные вещи (например, бюстгалтеры с косточками, ремни, колготки и т.д.) в мешок для стирки.

- При крайне малой загрузке на этапе отжима может иметь место дисбаланс, ведущий к избыточной вибрации. В этом случае:
 - a. прервите выполнение программы и откройте дверцу (см. Главу «Ежедневное использование»;
 - b. вручную распределите загрузку, чтобы вещи равномерно заполнили пространство в баке;
 - c. нажмите кнопку Старт/Пауза. Этап отжима продолжится.

11.2 Стойкие пятна

Вода и средство для стирки могут не справиться с некоторыми пятнами.

Такие загрязнения рекомендуется обработать заранее до загрузки одежды в прибор.

В продаже имеются специализированные средства для выведения пятен. Используйте пятновыводители, подходящие к конкретному типу пятен и ткани.

11.3 Моющие средства и другие добавки

- Используйте только моющие средства и добавки, предназначенные специально для стиральных машин:
 - стиральные порошки для всех типов тканей, не считая деликатных тканей. Для гигиенической обработки белья выбирайте порошковые средства, содержащие отбеливающие вещества.
 - жидкие моющие средства, предпочтительные для низкотемпературных программ стирки (макс. температура 60°C) для всех типов тканей или специально предназначенные для стирки только шерстяных изделий.
- Не смешивайте разные средства для стирки.
- В целях сохранения окружающей среды не используйте моющие

средства в количествах, превышающих рекомендуемые.

- Следуйте инструкциям, приведенным на упаковке моющих или других средств, не превышая указанный максимальный уровень (**MAX**).
- Выбирайте рекомендованные моющие средства, подходящие для типа и цвета конкретной ткани, температуры программы стирки и уровня загрязненности.

11.4 Рекомендации по экологичному использованию

- При стирке белья обычной загрязненности выбирайте программу стирки, не включающую цикл предварительной стирки.
- Всегда запускайте программу стирки при максимально допустимой загрузке белья.
- В случае предварительной обработки пятен можно использовать пятновыводитель в случае выбора программы с более низкой температурой.
- Для того, чтобы правильно выбрать нужное количество средства для стирки, узнайте, какова жесткость воды в вашей водопроводной сети. См. Главу «Жесткость воды».

11.5 Жесткость воды

Если вода в вашем регионе имеет высокую или среднюю жесткость, рекомендуется использовать предназначенные для стиральных машин смягчители для воды. В регионах, где вода имеет низкую жесткость, использование смягчителя для воды не требуется.

Чтобы узнать уровень жесткости воды в вашем регионе обратитесь местную службу контроля водоснабжения.

Используйте нужное количество смягчителя воды. Следуйте инструкциям, приведенным на упаковке данных средств.

12. УХОД И ОЧИСТКА



ВНИМАНИЕ!
См. Главы, содержащие
Сведения по технике
безопасности.

12.1 Очистка наружных поверхностей

Для очистки прибора используйте только теплый слабый мыльный раствор. Насухо вытрите все поверхности.



ПРЕДУПРЕЖДЕНИЕ
Не используйте составы на основе спирта, растворителей или химических веществ.



ПРЕДУПРЕЖДЕНИЕ
Не производите очистку металлических поверхностей при помощи моющего средства на основе хлора.

12.2 Удал. накипи



Если вода в вашем регионе имеет высокую или среднюю жесткость, рекомендуется использовать предназначенные для стиральных машин средства для удаления накипи.

Регулярно проверяйте, не образовалась ли в барабане накипь.

Обычные моющие средства содержат в своем составе смягчающие добавки, и тем не менее рекомендуется время от времени запускать цикл с пустым барабаном и средством для удаления накипи.



Всегда следуйте инструкциям, приведенным на упаковке данных средств.

12.3 Профилактическая стирка

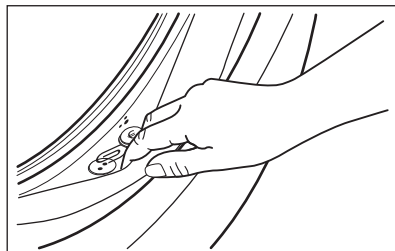
Многokратное и длительное использование программ, использующих низкую температуру, может стать причиной отложений моющего средства и остатков ворса, а также роста бактерий внутри барабана и бака. Это может привести к образованию неприятных запахов и плесени. Для устранения данных отложений и очистки внутренних компонентов приборов регулярно (не менее раза в месяц) запускайте цикл профилактической стирки.



См. Главу «Очистка барабана».

12.4 Дверной уплотнитель со сдвоенной кромкой-уловителем

Прибор оснащен **системой слива с самоочисткой**, позволяющей удалять волокна ворса от одежды вместе с водой так, чтобы от потребителя не требовалось проверять данную зону для регулярного обслуживания и очистки.



Регулярно проверяйте состояние уплотнителя и удаляйте все предметы с его внутренней стороны. Монеты, пуговицы и другие мелкие предметы, забытые в карманах одежды, выводятся в ходе стирки в специальный двойной уловитель в уплотнении дверцы, откуда их можно с удобством извлечь по окончании цикла.

12.5 Чистка барабана

Регулярно проверяйте состояние барабана на предмет нежелательных отложений.


Отложения ржавчины в барабане могут образоваться вследствие попадания в барабан вместе с бельем ржавых посторонних предметов или вследствие высокого содержания железа в водопроводной воде.

Очистите барабан с помощью специального средства для чистки предметов из нержавеющей стали.

- i** Всегда следуйте инструкциям, приведенным на упаковке данных средств.
Не используйте для чистки барабана чистящие средства, имеющую кислотную основу или содержащие хлор, а также металлические губки.

Для тщательной стирки:

1. Выньте все белье из барабана.
2. Выберите программу Хлопок и установите максимально высокую температуру.
3. Добавьте в пустой барабан небольшое количество стирального порошка, чтобы удалить оставшиеся загрязнения.

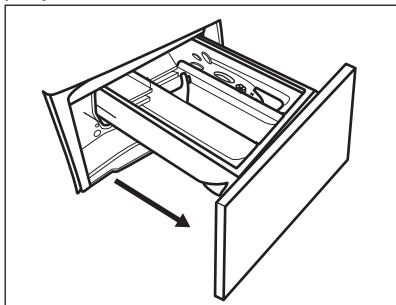
- i** Время от времени по окончании цикла на дисплее может появляться значок : он уведомляет о том, что рекомендуется произвести «очистку барабана». По окончании очистки барабана значок исчезает.

12.6 Очистка дозатора моющего средства

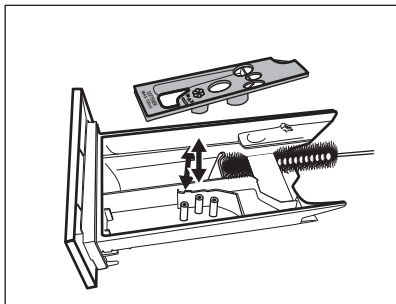
Во избежание образования отложений сухого моющего средства, комков кондиционера для белья или образования плесени в дозаторе моющих средств время от времени

производите следующую процедуру очистки:

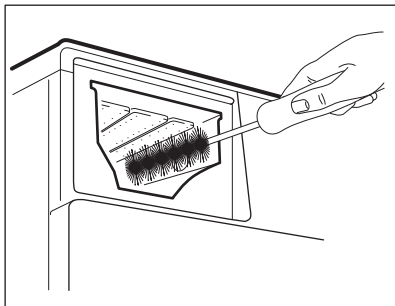
1. Выдвиньте ящик. Потяните защелку вниз, как показано на рисунке, и вытяните его.



2. Для упрощения очистки снимите верхнюю часть отделения для добавок и промойте его под струей теплой воды, чтобы удалить все следы скопившегося моющего средства. После очистки установите верхнюю часть обратно на место.



3. Как следует удалите все остатки моющего средства с верхней и нижней части углубления. Для очистки углубления воспользуйтесь небольшой щеткой.



Регулярно проверяйте состояние фильтра сливного насоса и не забывайте его очищать.

Выполните очистку сливного насоса, если:

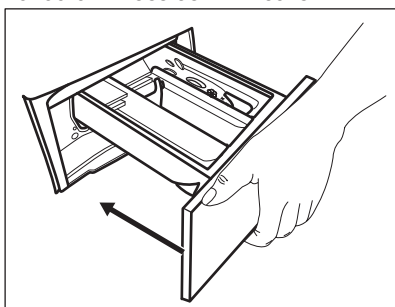
- Прибор не сливает воду.
- Барабан не вращается.
- Прибор издает необычный шум, вызванный блокированием сливного насоса.
- На дисплее высвечивается код неисправности **E20**.



ВНИМАНИЕ!

- Не извлекайте фильтр во время работы прибора.
- Не производите очистку насоса, если в приборе находится горячая вода. Подождите, пока вода не остынет

4. Установите дозатор моющих средств на направляющие и закройте его. Запустите программу полоскания без белья в баке.

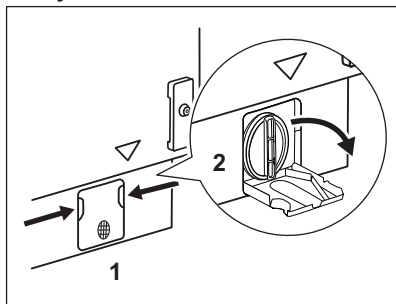


12.7 Очистка фильтра сливного насоса

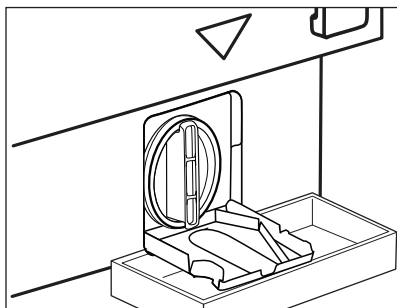


ВНИМАНИЕ!
Выньте вилку сетевого кабеля из розетки.

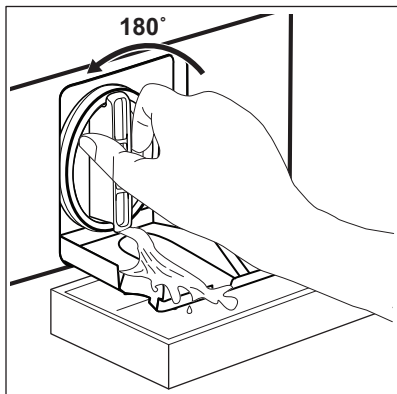
Для очистки насоса выполните следующие действия:



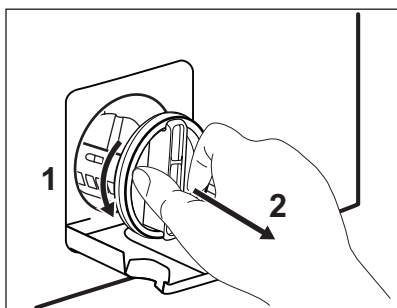
1. Откройте крышку насоса.



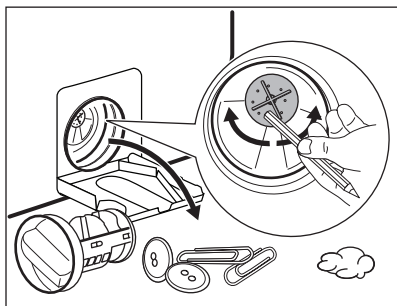
2. Подставьте под нишу под сливным насосом подходящий контейнер, чтобы собрать вытекающую воду. Всегда держите под рукой тряпку, чтобы вытереть воду, которая может пролиться при снятии фильтра.



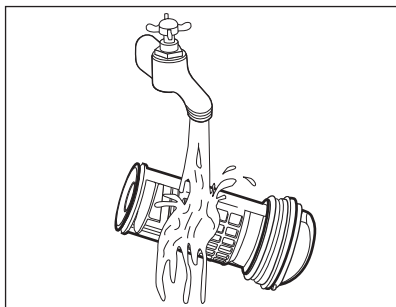
3. Чтобы снять фильтр, поверните его против часовой стрелки на 180 градусов, не вынимая. Дайте воде вытечь.
4. Когда контейнер наполнится, снова закрутите фильтр и слейте воду из контейнера.
5. Повторяйте шаги 4 и 5, пока вода не перестанет вытекать.



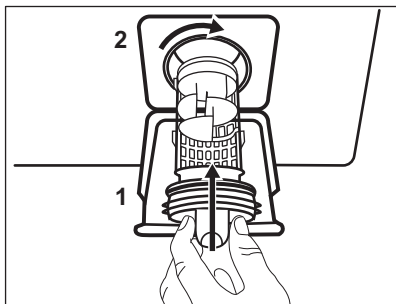
6. Чтобы снять фильтр, поверните его против часовой стрелки



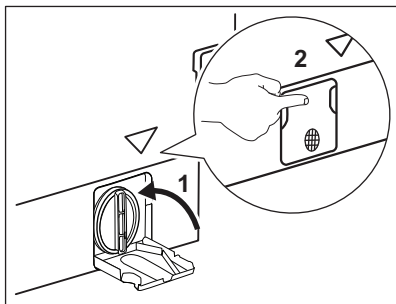
7. При необходимости удалите из углубления фильтра ворс и посторонние объекты. Убедитесь, что крыльчатка насоса свободно вращается. Если она не вращается, обратитесь в авторизованный сервисный центр.



8. Промойте фильтр под струей воды.



9. Вставьте фильтр обратно по специальным направляющим, поворачивая его по часовой стрелке. Убедитесь, что фильтр затянут надлежащим образом во избежание протечек.

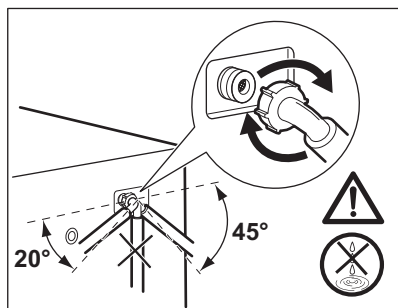
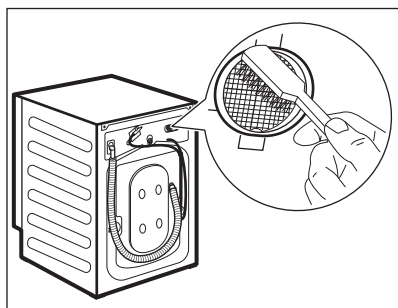
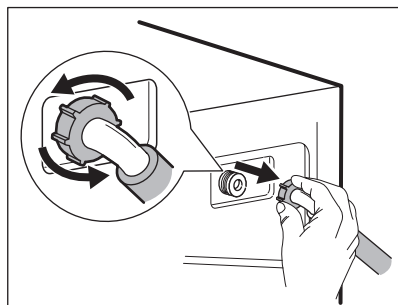
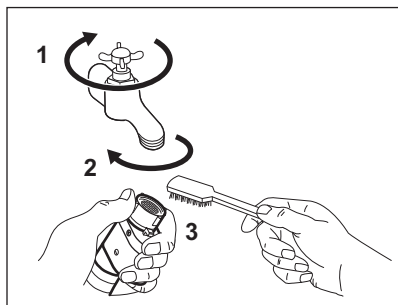


10. Закройте крышку насоса.

После выполнения операции экстренного слива воды необходимо повторно включить систему слива:

1. Залейте 2 литра воды в отсек дозатора моющего средства для основной стирки.
2. Запустите программу, чтобы слить воду.

12.8 Очистка наливного шланга и фильтра клапана



12.9 Экстренный слив

Если прибор не может выполнить слив воды, произведите процедуру, описанную в Параграфе «Чистка сливного насоса». При необходимости очистите насос.

После выполнения операции экстренного слива воды необходимо повторно включить систему слива:

1. Залейте 2 литра воды в отсек дозатора моющего средства для основной стирки.
2. Запустите программу, чтобы слить воду.

12.10 Меры против замерзания

Если прибор установлен в месте, где температура может достигать значений около нуля градусов или опускаться ниже 0°C, удалите из наливного шланга и сливного насоса оставшуюся там воду.

1. Выньте вилку сетевого кабеля из розетки.
2. Закройте водопроводный вентиль.
3. Поместите оба конца наливного шланга в контейнер и дайте воде вытечь из шланга.
4. Слейте воду из сливного насоса. См. операции, выполняемые для экстренного слива воды.
5. После слива воды из сливного насоса подключите наливной шланг.



ВНИМАНИЕ!

Перед тем, как вновь использовать прибор, убедитесь, что температура превышает 0°C.

Производитель не несет ответственности за ущерб, вызванный воздействием низких температур.

13. ПОИСК И УСТРАНЕНИЕ НЕИСПРАВНОСТЕЙ



ВНИМАНИЕ!

См. Главы, содержащие
Сведения по технике
безопасности.

13.1 Введение

Прибор не запускается или останавливается во время работы.

Сначала попытайтесь найти решение проблемы (см. Таблицу). В случае повторного возникновения неисправности обратитесь в авторизованный сервисный центр.



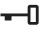
ВНИМАНИЕ!

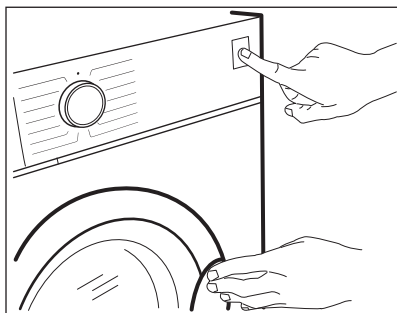
Перед выполнением любых операций выключите прибор.

В случае ряда проблем прибором могут выдаваться звуковые сигналы, кнопка Старт/Пауза может постоянно мигать, а на дисплее высвечиваться коды ошибок:

- **EHO** - Нестабильная работа электросети. Дождитесь стабилизации электросети.
- **ES I** - Отсутствует обмен данными между электронными компонентами прибора. Выключите и снова включите прибор. Программа не завершена надлежащим образом или прибор прекратил работу слишком рано. Если данный код ошибки появится повторно, обратитесь в авторизованный сервисный центр.
- **EFO** - Сработала система защиты от перелива. Отключите прибор и закройте кран подачи воды. Обратитесь в авторизованный сервисный центр.
- **E IO** - В прибор не поступает как следует вода. После надлежащей проверки снова запустите прибор, нажав кнопку Старт/Пауза; прибор попытается продолжить выполнение цикла. Если состояние неисправности сохранится, снова будет выдан код ошибки.
- **E20** - Прибор не сливает воду.
- **E40** - Дверца прибора открыта или не закрыта как следует. Пожалуйста, проверьте дверцу!



В случае перегрузки прибора выньте из барабана несколько вещей и/или, оставив дверцу в закрытом положении, нажимайте кнопку Старт/Пауза, пока индикатор  не прекратит мигать (см. Рисунок ниже).



13.2 Возможные неисправности

Неисправность	Возможное решение
<p>Программа не запускается.</p>	<ul style="list-style-type: none"> • Убедитесь, что вилка сетевого шнура вставлена в розетку электропитания. • Убедитесь, что дверца прибора закрыта. • Убедитесь, что предохранитель на электрощите не поврежден. • Убедитесь, что кнопка Старт/Пауза была нажата. • Если задана функция «Отсрочка пуска», отмените отсрочку или дождитесь окончания обратного отсчета. • Отключите функцию «Защита от детей», если она включена. • Убедитесь, что селектор установлен на выбранной программе.
<p>В прибор не поступает как следует вода.</p>	<ul style="list-style-type: none"> • Убедитесь, что водопроводный кран открыт. • Убедитесь, что давление в водопроводной сети не понижено. Для получения сведений об этом обратитесь в местную службу водоснабжения. • Убедитесь, что водопроводный кран не засорен. • Убедитесь, что наливной шланг не перекручен, не поврежден и не передавлен. • Убедитесь, что наливной шланг подключен правильно. • Убедитесь, что фильтр наливного шланга и фильтр клапана не засорены. См. Главу «Уход и очистка».
<p>Прибор набирает воду и тут же производит ее слив</p>	<ul style="list-style-type: none"> • Удостоверьтесь, что сливной шланг находится в нужном положении. Возможно, шланг расположен слишком низко. См. Главу «Инструкции по установке».

Неисправность	Возможное решение
Прибор не сливает воду.	<ul style="list-style-type: none"> • Убедитесь, что сливная труба не засорена. • Убедитесь, что сливной шланг не перекручен и не передавлен. • Убедитесь, что сливной фильтр не засорен. При необходимости очистите фильтр. См. Главу «Уход и очистка». • Убедитесь, что сливной шланг подключен правильно. • Выберите программу слива, если выбрана программа без использования слива. • Если использовалась опция, в результате работы которой в баке остается вода, воспользуйтесь программой «Слив».
Отжим не используется или цикл стирки длится дольше, чем обычно.	<ul style="list-style-type: none"> • Задайте программу отжима. • Убедитесь, что сливной фильтр не засорен. При необходимости очистите фильтр. См. Главу «Уход и очистка». • Распределите вещи в барабане вручную и снова запустите этап отжима. Эта проблема может быть вызвана разбалансировкой.
Вода на полу.	<ul style="list-style-type: none"> • Убедитесь, что соединения шлангов герметичны, а утечки воды отсутствуют. • Убедитесь, что наливной шланг и сливной шланги не повреждены. • Убедитесь, что используется подходящее моющее средство в необходимом количестве.
Невозможно открыть дверцу прибора.	<ul style="list-style-type: none"> • Проверьте, не была ли выбрана программа стирки с оставлением воды в баке. • Убедитесь, что программа стирки завершена. • Если в барабане осталась вода, выберите программу с использованием слива или отжима. • Убедитесь, что прибор получает электропитание. • Эта проблема может быть вызвана неисправностью прибора. Обратитесь в авторизованный сервисный центр. <p>Если открыть дверцу необходимо, внимательно ознакомьтесь с разделом «Аварийное открывание дверцы».</p>
Прибор издает необычный шум и вибрирует.	<ul style="list-style-type: none"> • Убедитесь, что прибор как следует выровнен. См. Главу «Инструкции по установке». • Убедитесь, что упаковка и/или транспортировочные болты удалены. См. Главу «Инструкции по установке». • Добавьте в барабан еще белья. Возможно, нагрузка недостаточна велика.

Неисправность	Возможное решение
В ходе выполнения программы ее продолжительность увеличивается или уменьшается.	<ul style="list-style-type: none"> ProSense System может регулировать продолжительность программы сообразно типу и размеру загрузки. См. Раздел «Определение загрузки ProSense System» Главы «Ежедневное использование».
Результаты стирки неудовлетворительны.	<ul style="list-style-type: none"> Увеличьте количество моющего средства или используйте другое моющее средство. Перед стиркой используйте специальные средства для удаления стойких пятен. Убедитесь в правильности выбранной температуры. Уменьшите объем загрузки.
Слишком много пены в барабане во время цикла стирки.	<ul style="list-style-type: none"> Уменьшите количество моющего средства.
После цикла стирки в дозаторе моющих средств имеются остатки моющего средства.	<ul style="list-style-type: none"> Убедитесь, что заслонка в нужном положении (UP («вверх») при использовании порошкового средства и DOWN («вниз») при использовании жидкого моющего средства). Убедитесь, что вы используете дозатор моющего средства согласно указаниям, приведенным в руководстве пользователя.

После проверки включите прибор. Выполнение программы продолжится с того момента, на котором она была прервана.

Если неисправность появится снова, обратитесь в авторизованный сервисный центр. Если на дисплее отображаются другие коды ошибок, выключите и включите прибор. В случае повторного возникновения неисправности обратитесь в авторизованный сервисный центр.

13.3 Аварийное открывание дверцы

В случае перебоя в электропитании или неисправности дверца остается заблокированной. При восстановлении электропитания выполнение программы продолжится. В случае блокировки дверцы в ходе неисправности имеется возможность открывания дверцы при помощи функции аварийной разблокировки.

Перед открыванием дверцы:



ПРЕДУПРЕЖДЕНИЕ
Существует опасность ожога! Убедитесь, что вода имеет не слишком высокую температуру, а белье не горячее. При необходимости дождитесь их остывания.



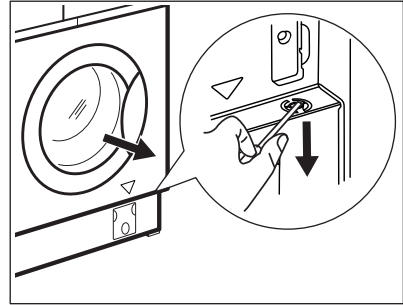
ПРЕДУПРЕЖДЕНИЕ
Существует опасность травмы! Убедитесь, что барабан не вращается. При необходимости дождитесь, пока барабан не перестанет вращаться.

i Убедитесь, что уровень воды внутри барабана не слишком высок. При необходимости произведите аварийный слив воды (см. Раздел «Аварийный слив» в Главе «Уход и очистка»).

Для открывания дверцы выполните следующие действия:

1. Нажмите на кнопку Вкл/Выкл для выключения прибора.
2. Выньте вилку сетевого кабеля из розетки.
3. Дважды нажмите рычаг аварийной разблокировки по направлению вниз и откройте дверцу прибора.

Расположение рычага аварийной разблокировки приведено на рисунке ниже.



4. Извлеките белье и закройте дверцу прибора.

14. ПОКАЗАТЕЛИ ПОТРЕБЛЕНИЯ

i Заявленные значения получены в лабораторных условиях в соответствии со стандартами. Они могут меняться в зависимости от количества и типа белья и окружающей температуры. Давление и температура поступающей воды и напряжение в сети также могут влиять на продолжительность программы стирки.

i В ходе повышения качества продукции технические данные могут быть изменены без предварительного уведомления.

i Во время программы стирки функция Prosense может менять продолжительность стирки и показатели потребления. Подробнее см. Параграф «Функция Prosense» Главы «Ежедневное использование».

Программы	Загрузка (кг)	Потребление электроэнергии (кВт·ч)	Потребление воды (в литрах)	Приблизительная продолжительность программы (в минутах)
Хлопок 60°C	8	1.25	82	215
Энергосберегающая программа для хлопка 60°C ¹⁾	8	0.63	55	300
Хлопок 40°C	8	0.96	81	190
Синтетика 40°C	3	0.60	52	135

Программы	Загрузка (кг)	Потребление электроэнергии (кВт·ч)	Потребление воды (в литрах)	Приблизительная продолжительность программы (в минутах)
Тонкие ткани 40°C	2	0.59	51	75
Шерсть/Шелк 30°C	1.5	0.14	49	70

1) Энергосберегающая программа для хлопка. Данная программа, запущенная с температурой 60°C и загрузкой 8 кг, является эталонной программой для данных, указанных в табличке энергопотребления в соответствии с ГОСТ R IEC 60456:2010.


В отключенном состоянии (Вт)	При оставлении во включенном состоянии (Вт)
0.30	0.30
Информация, приведенная в таблице выше, соответствует требованиям постановления комиссии ЕС 1015/2010 о введении в действие директивы 2009/125/ЕС .	


15. ТЕХНИЧЕСКИЕ ДАННЫЕ

Размеры	Ширина/Высота/Глубина/Общая глубина	596 мм/ 819 мм/ 540 мм/ 553 мм
Подключение к электросети	Напряжение	230 В
	Общая мощность	2000 Вт
	Предохранитель	10 А
	Частота	50 Гц
Защита от проникновения твердых частиц и влаги обеспечивается защитной крышкой. Исключения: низковольтное оборудование не имеет защиты от влаги.		IPX4
Давление в водопроводной сети	Минимум	0,5 бар (0,05 МПа)
	Максимум	8 бар (0,8 МПа)
Подключение воды ¹⁾		Холодная вода
Максимальная загрузка	Хлопок	8 кг
Класс энергопотребления		A
Скорость отжима	Максимальная скорость отжима	1351 об/мин

¹⁾ Присоедините наливной шланг к водопроводному крану с резьбой 3/4" .

16. ОХРАНА ОКРУЖАЮЩЕЙ СРЕДЫ

Материалы с символом  следует сдавать на переработку. Положите упаковку в соответствующие контейнеры для сбора вторичного сырья. Принимая участие в переработке старого электробытового оборудования, Вы помогаете защитить окружающую среду и

здоровье человека. Не выбрасывайте вместе с бытовыми отходами бытовую технику, помеченную символом . Доставьте изделие на местное предприятие по переработке вторичного сырья или обратитесь в свое муниципальное управление.



Класс энергетической эффективности в Российской Федерации: A

Дата изготовления изделия указана в его серийном номере, где первая цифра номера соответствует последней цифре года изготовления, а вторая и третья цифры – порядковому номеру недели. Например, серийный номер 84512345 означает, что изделие изготовлено на сорок пятой неделе 2018 года.

Изготовитель: Electrolux Appliances AB, St. Göransgatan 143, 105 45 Stockholm, Швеция

Импортер и уполномоченная изготовителем организация:
ООО "Электрولюкс Рус", Кожевнический проезд 1, 115114, Москва, тел.: 8-800-200-3589

Изготовлено в Италии

www.aeg.com/shop



157022430-A-342018



AEG