

L 60260 TL  
L 60060 TL

**RU** СТИРАЛЬНАЯ МАШИНА  
**SK** PRAČKA

ИНСТРУКЦИЯ ПО  
ЭКСПЛУАТАЦИИ  
NÁVOD NA POUŽÍVANIE

2  
31

## СОДЕРЖАНИЕ

- 4 СВЕДЕНИЯ ПО ТЕХНИКЕ БЕЗОПАСНОСТИ
- 6 ОПИСАНИЕ ИЗДЕЛИЯ
- 6 ДОПОЛНИТЕЛЬНЫЕ ПРИНАДЛЕЖНОСТИ
- 7 ПАНЕЛЬ УПРАВЛЕНИЯ
- 9 ПРОГРАММЫ СТИРКИ
- 12 ПОКАЗАТЕЛИ ПОТРЕБЛЕНИЯ
- 13 ПЕРЕД ПЕРВЫМ ИСПОЛЬЗОВАНИЕМ
- 13 ЭКСПЛУАТАЦИЯ ПРИБОРА
- 13 ЗАГРУЗКА БЕЛЬЯ
- 13 ДОБАВЛЕНИЕ СРЕДСТВА ДЛЯ СТИРКИ И ДОБАВОК
- 14 ВЫБОР И ЗАПУСК ПРОГРАММЫ
- 15 ПО ОКОНЧАНИИ ПРОГРАММЫ
- 15 ПОЛЕЗНЫЕ СОВЕТЫ
- 18 УХОД И ОЧИСТКА
- 21 УСТРАНЕНИЕ НЕИСПРАВНОСТЕЙ И ОБСЛУЖИВАНИЕ
- 24 ТЕХНИЧЕСКИЕ ДАННЫЕ
- 24 УСТАНОВКА

## ОХРАНА ОКРУЖАЮЩЕЙ СРЕДЫ

Материалы с символом ♻️ следует сдавать на переработку. Положите упаковку в соответствующие контейнеры для сбора вторичного сырья.




Принимая участие в переработке старого электробытового оборудования, Вы помогаете защитить окружающую среду и здоровье человека. Не выбрасывайте вместе с бытовыми отходами бытовую технику, помеченную символом ♻️. Доставьте изделие на местное предприятие по переработке вторичного сырья или обратитесь в свое муниципальное управление.

## НА НАШЕМ ВЕБ-САЙТЕ МОЖНО НАЙТИ:

- Продукцию
- Брошюры
- Руководства пользователя
- Мастер устранения неполадок
- Информацию о техническом обслуживании

[www.aeg.com](http://www.aeg.com)

## УСЛОВНЫЕ ЗНАКИ

-  Внимание – Важные сведения по технике безопасности.
-  Общая информация и рекомендации
-  Информация по защите окружающей среды

Право на изменения сохраняется.

## ДЛЯ ОПТИМАЛЬНЫХ РЕЗУЛЬТАТОВ

Благодарим Вас за выбор данного продукта AEG. Этот продукт будет безупречно служить Вам долгие годы – ведь мы создали его с помощью инновационных технологий, которые облегчат Вашу жизнь и создадут качества, которые Вы не найдете в привычных приборах. Потратьте немного времени на чтение, чтобы получить максимальную пользу от своей покупки.

## АКСЕССУАРЫ И РАСХОДНЫЕ МАТЕРИАЛЫ

В интернет-магазине AEG Вы сможете найти все необходимое для того, чтобы все ваши приборы AEG сверкали чистотой и радовали Вас безотказной работой. Помимо этого, здесь Вы найдете широкий выбор аксессуаров, разработанных и изготовленных по самым высоким стандартам, какие только можно представить – от профессиональной кухонной посуды до лотков для хранения ножей, от держателей бутылок до мешков для деликатного белья...



Посетите Интернет-магазин по адресу  
[www.aeg.com/shop](http://www.aeg.com/shop)

## ПОДДЕРЖКА ПОТРЕБИТЕЛЕЙ И СЕРВИСНОЕ ОБСЛУЖИВАНИЕ

Мы рекомендуем использовать оригинальные запчасти.

При обращении в сервис-центр следует иметь под рукой следующую информацию.  
 Данная информация находится на табличке с техническими данными.

Модель \_\_\_\_\_

PNC (код изделия) \_\_\_\_\_

Серийный номер \_\_\_\_\_



## СВЕДЕНИЯ ПО ТЕХНИКЕ БЕЗОПАСНОСТИ

Перед установкой и использованием внимательно прочитайте настоящее руководство, которое содержит следующие сведения:

- для обеспечения личной безопасности и безопасности вашего имущества;
- для охраны окружающей среды.
- Правильный порядок эксплуатации прибора.

Всегда храните настоящую инструкцию вместе с прибором, даже если перевозите его на новое место или передаете его другому лицу. Производитель не несет ответственности за повреждения, вызванные неправильной установкой и эксплуатацией.

### БЕЗОПАСНОСТЬ ДЕТЕЙ И ЛИЦ С ОГРАНИЧЕННЫМИ ВОЗМОЖНОСТЯМИ

- Не допускайте лиц, включая детей, с ограниченной чувствительностью, умственными способностями или не обладающих необходимыми знаниями, к эксплуатации прибора. Они должны находиться под присмотром или получить инструкции от лица, ответственного за их безопасность.
- Храните все упаковочные материалы вне досягаемости детей. Существует опасность удушья или получения травм.
- Храните все средства для стирки вне досягаемости детей.
- Не подпускайте детей и домашних животных к прибору, когда его дверца открыта.
- Перед тем, как закрыть дверцу прибора, убедитесь, что в барабане нет детей или домашних животных.

### ОБЩИЕ ПРАВИЛА ТЕХНИКИ БЕЗОПАСНОСТИ

- Не используйте прибор в профессиональных целях. Прибор предназначен только для бытового использования.
- Не изменяйте параметры данного прибора. Существует опасность получения травм и повреждения прибора.
- Не кладите на прибор, рядом с ним или внутрь него легковоспламеняющиеся материалы или изделия, пропитанные легковоспламеняющимися веществами. Существует опасность взрыва или возгорания.

- Соблюдайте инструкции по технике безопасности, указанные на упаковке средства для стирки, чтобы предотвратить ожоги глаз, рта и горла.
- Удостоверьтесь, что из белья извлечены все металлические предметы. Твердые и острые предметы могут вызвать повреждение прибора.
- Не прикасайтесь к стеклянной части дверцы во время работы программы стирки. Стекло может быть горячим (применимо только к приборам с фронтальной загрузкой).

### УХОД И ОЧИСТКА

- Выключите прибор и извлеките вилку сетевого кабеля из розетки.
- Не используйте прибор без фильтров. Убедитесь, что фильтры установлены правильно. Неверная установка может привести к протечке воды.

### УСТАНОВКА

- Прибор имеет большой вес. Соблюдайте осторожность при его перемещении.
- Не перевозите прибор, не установив транспортировочные болты. Это может привести к повреждению внутренних компонентов и стать причиной протечек или неисправностей прибора.
- Не устанавливайте и не подключайте прибор, имеющий повреждения.
- Обязательно удалите все элементы упаковки и транспортировочные болты.
- Убедитесь, что во время установки вилка сетевого кабеля извлечена из розетки.
- Подключение к электросети, сантехнические работы и установку должен выполнять только квалифицированный специалист. Это предотвратит повреждение прибора и получение травмы.
- Не устанавливайте и не эксплуатируйте прибор в помещениях с температурой ниже 0°C.
- В случае установки прибора на пол с ковровым покрытием следует обеспечить свободную циркуляцию воздуха между основанием прибора и ковровым покрытием. Для обеспечения необходимого простран-

ства между прибором и ковровым покрытием отрегулируйте высоту ножек прибора.

ных. Существует риск смерти от удушья (применимо только к приборам с фронтальной загрузкой).

### Подключение к водопроводу

- Не подключайте прибор при помощи бывших в употреблении старых шлангов. Используйте только новые шланги.
- Следите за тем, чтобы не повредить шланги для воды.
- Не подключайте прибор к новым трубам или к трубам, которые долго не использовались. Перед подключением наливного шланга откройте кран подачи воды и дайте воде стечь в течение нескольких минут.
- При первом использовании прибора убедитесь в отсутствии утечек воды в шлангах для воды и их соединениях.

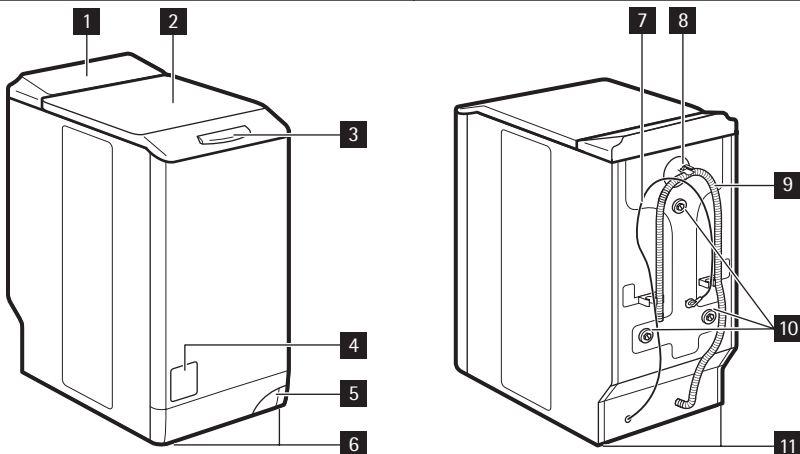
### Подключение к электросети

- Обеспечьте заземление прибора.
- Убедитесь, что параметры электропитания, указанные на табличке с техническими характеристиками, соответствуют параметрам электросети.
- Включайте прибор только в установленную надлежащим образом электророзетку с защитным контактом.
- Не пользуйтесь тройниками и удлинителями. Существует опасность возгорания.
- Запрещается выполнять замену сетевого кабеля или использовать сетевой кабель другого типа. Обратитесь в сервисный центр.
- Следите за тем, чтобы не повредить вилку и сетевой кабель.
- Вставляйте вилку сетевого кабеля в розетку только во конце установки прибора. Убедитесь, что после установки имеется доступ к вилке.
- Для отключения прибора от электросети не тяните за сетевой кабель. Всегда беритесь за вилку.

### УТИЛИЗАЦИЯ ПРИБОРА

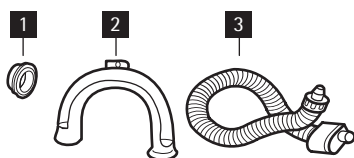
1. Выньте вилку сетевого кабеля из розетки.
2. Разрежьте и утилизируйте сетевой кабель.
3. Удалите замок дверцы. Это предотвратит риск запираания дверцы в случае попадания в прибор детей или домашних живот-

## ОПИСАНИЕ ИЗДЕЛИЯ



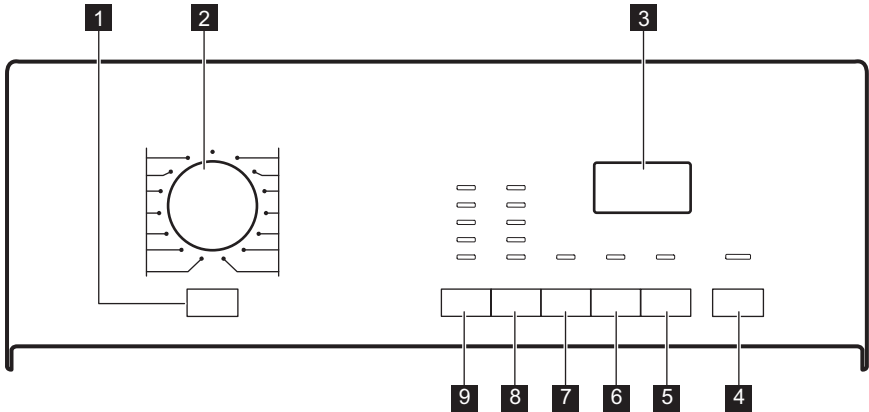
- |  |   |
|--|---|
| <b>1</b> Панель управления             | <b>7</b> Сетевой кабель                             |
| <b>2</b> Крышка                        | <b>8</b> Входной клапан подсоединения к водопроводу |
| <b>3</b> Ручка крышки                  | <b>9</b> Сливной шланг                              |
| <b>4</b> Крышка фильтра                | <b>10</b> Транспортные болты                        |
| <b>5</b> Ручка для перемещения прибора | <b>11</b> Ножки для выравнивания прибора            |
| <b>6</b> Регулируемые ножки            |   |



## ДОПОЛНИТЕЛЬНЫЕ ПРИНАДЛЕЖНОСТИ







- |   |   |
|---|---|
| <b>1</b> Пластиковая заглушка                 | Служит для заглушки отверстия на задней части корпуса после удаления из него транспортного болта. |
| <b>2</b> Пластиковая направляющая для шланга  | Служит для установки сливного шланга на край раковины.  |
| <b>3</b> Наливной шланг с защитой от перелива | Служит для предотвращения возможных протечек.   |

# ПАНЕЛЬ УПРАВЛЕНИЯ



- 1** Кнопка "Вкл/Выкл"
- 2** Селектор программ
- 3** Дисплей
- 4** Кнопка "Пуск/Пауза" 
- 5** Кнопка отсрочки пуска 

- 6** Кнопка "Экономия времени" 
- 7** Кнопка дополнительного полоскания 
- 8** Кнопка отжима 
- 9** Кнопка выбора температуры 

## КНОПКА "ВКЛ/ВЫКЛ" **1**

Служит для включения или выключения прибора. При включении прибора выдается звуковой сигнал.

Функция AUTO Stand-by автоматически выключает прибор для снижения потребления электроэнергии, если:

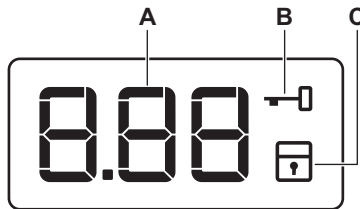
- прибор не используется в течение пяти минут после нажатия кнопки **4** ;
  - Все установки при этом сбрасываются.

- Снова нажмите на кнопку **1** для повторного включения прибора.
- Снова выберите программу стирки и все необходимые функции.
- спустя пять минут после окончания программы стирки. См. раздел "По окончании программы".




## СЕЛЕКТОР ПРОГРАММ **2**

Селектор служит для выбора программ.

## ДИСПЛЕЙ **3**



## Дисплей используется для отображения следующих сведений:

<b>A</b>	<ul style="list-style-type: none"> <li>• Время работы программы После запуска программы время уменьшается с шагом в одну минуту.</li> <li>• Отсрочка пуска При нажатии кнопку отсрочки пуска на дисплее отображается время отсрочки пуска.</li> <li>• Коды неисправностей В случае неисправности прибора на дисплее отображается код неисправности. См. Главу «Поиск и устранение неисправностей».</li> <li>• Егг ("Ошибка") Это сообщение отображается на дисплее в течение нескольких секунд если:             <ul style="list-style-type: none"> <li>– задана функция, неприменимая к выбранной программе;</li> <li>– программа была изменена в процессе ее выполнения;</li> </ul>             Мигает индикатор кнопку "Пуск/Пауза" <b>4</b> .           </li> <li>•  выполнение программы завершено.</li> </ul>
<b>B</b>	 <p>Блокировка дверцы Если отображается этот символ, дверца прибора открыть невозможно. Дверцу можно открыть только после того, как этот символ пропадет с дисплея.</p> <p><b>Если программа завершена, но символ по-прежнему светится:</b></p> <ul style="list-style-type: none"> <li>• в барабане есть вода;</li> <li>• была выбрана функция "Остановка с водой в баке".</li> </ul>
<b>C</b>	 <p>Символ "Защита от детей" Индикатор выведения пятен высвечивается при включении данной функции.</p>

### КНОПКА "ПУСК/ПАУЗА" **4**

Для запуска или приостановки программы нажмите на кнопку **4** .

### КНОПКА ОТСРОЧКИ ПУСКА **5**

Нажмите на кнопку **5** , если требуется отсрочить пуск программы на время от 30 минут до 20 часов.

### КНОПКА "ЭКОНОМИЯ ВРЕМЕНИ" **6**

Нажмите на кнопку **6** для сокращения времени работы программы.

- Одно нажатие устанавливает режим "Сокращенное время работы" для белья, которое носили один день.

- Два нажатия устанавливает режим "Очень быстрая стирка" для белья, которое практически не загрязнено.



Некоторые программы позволяют выбрать только одну из этих двух функций.

### КНОПКА ДОПОЛНИТЕЛЬНОГО ПОЛОСКАНИЯ **7**

Нажмите на кнопку **7** для добавления к программе стирки этапов дополнительного полоскания.

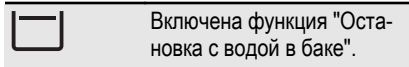
Используйте данную функцию в случае аллергии на средства для стирки или если вода в Вашем регионе отличается мягкостью.

### КНОПКА ОТЖИМА **8**

Используйте эту кнопку:



- Для уменьшения максимальной скорости этапа отжима, заданной в самой программе.
- Включение функции "Остановка с водой в баке". Выбирайте данную функцию для предотвращения образования складок на ткани. При этом по завершении программы прибор не сливает воду.





## КНОПКА ВЫБОРА ТЕМПЕРАТУРЫ

9

Для изменения температуры по умолчанию нажмите кнопку 9.

## ФУНКЦИЯ "ЗАЩИТА ОТ ДЕТЕЙ"

Данная функция не позволяет детям играть с панелью управления.

- Для включения функции одновременно нажмите на кнопки 6 и 7 и удерживайте их, пока на дисплее не появится значок .
- Для выключения функции одновременно нажмите на кнопки 6 и 7 и удерживайте их, пока с дисплея не исчезнет значок .

Функцию можно включить:




- Перед нажатием на кнопку "Пуск/Пауза" 4; в этом случае прибор будет нельзя запустить.
- После нажатия на кнопку "Пуск/Пауза" 4; при этом все кнопки и селектор программ перестанут реагировать на действия пользователя.







## ПОСТОЯННОЕ ВКЛЮЧЕНИЕ ДОПОЛНИТЕЛЬНОГО ПОЛОСКАНИЯ






Данная функция позволяет включить дополнительное полоскание так, чтобы оно всегда добавлялось при выборе любой программы.

- Для включения функции одновременно нажмите на кнопки 5 и 6 и удерживайте их, пока не загорится индикатор кнопки 7.
- Для выключения функции одновременно нажмите на кнопки 5 и 6 и удерживайте их, пока не погаснет индикатор кнопки 7.

## ПРОГРАММЫ СТИРКИ

Программа Температура	Тип загрузки макс. вес загрузки	Описание этапа	Режимы
 Хлопок 95° – стирка в холодной воде	Белый и цветной хлопок обычной степени загрязнения. макс. 6 кг	Стирка Полоскания Продолжительный отжим	СНИЖЕНИЕ СКОРОСТИ ОТЖИМА ОСТАНОВКА С ВОДОЙ В БАКЕ ДОПОЛНИТЕЛЬНОЕ ПОЛОСКАНИЕ ЭКОНОМИЯ ВРЕМЕНИ <sup>1)</sup>
  Хлопок + предварительная стирка 95° – стирка в холодной воде	Белый и цветной хлопок сильной степени загрязнения. макс. 6 кг	Предварительная стирка Стирка Полоскания Продолжительный отжим	СНИЖЕНИЕ СКОРОСТИ ОТЖИМА ОСТАНОВКА С ВОДОЙ В БАКЕ ДОПОЛНИТЕЛЬНОЕ ПОЛОСКАНИЕ ЭКОНОМИЯ ВРЕМЕНИ <sup>1)</sup>

Программа Температура	Тип загрузки макс. вес загрузки	Описание этапа	Режимы
 Хлопок + Выведе- ние пятен 95° - 40°	Белый и цветной хлопок сильной степени загряз- нения. макс. 6 кг	Стирка Полоскания Продолжительный отжим	СНИЖЕНИЕ СКО- РОСТИ ОТЖИМА ОСТАНОВКА С ВО- ДОЙ В БАКЕ ДОПОЛНИТЕЛЬ- НОЕ ПОЛОСКАНИЕ ЭКОНОМИЯ ВРЕ- МЕНИ <sup>1)</sup>
 Синтетика 60° – стирка в хо- лодной воде	Синтетика или смесо- вые ткани обычной сте- пени загрязнения. макс. 2,5 кг	Стирка Полоскания Быстрый отжим	СНИЖЕНИЕ СКО- РОСТИ ОТЖИМА ОСТАНОВКА С ВО- ДОЙ В БАКЕ ДОПОЛНИТЕЛЬ- НОЕ ПОЛОСКАНИЕ ЭКОНОМИЯ ВРЕ- МЕНИ <sup>1)</sup>
 Легкая глажка <sup>2)</sup> 60° – стирка в хо- лодной воде	Белье из синтетики обычной степени за- грязнения. макс. 1 кг	Стирка Полоскания Быстрый отжим	СНИЖЕНИЕ СКО- РОСТИ ОТЖИМА ОСТАНОВКА С ВО- ДОЙ В БАКЕ ДОПОЛНИТЕЛЬ- НОЕ ПОЛОСКАНИЕ ЭКОНОМИЯ ВРЕ- МЕНИ <sup>1)</sup> ЭКОНОМИЯ ВРЕ- МЕНИ <sup>1)</sup>
 Деликатные ткани 40° – стирка в хо- лодной воде	Деликатные ткани из акрила, вискозы, поли- эфира обычной степени загрязнения. макс. 2,5 кг	Стирка Полоскания Быстрый отжим	СНИЖЕНИЕ СКО- РОСТИ ОТЖИМА ОСТАНОВКА С ВО- ДОЙ В БАКЕ ДОПОЛНИТЕЛЬ- НОЕ ПОЛОСКАНИЕ ЭКОНОМИЯ ВРЕ- МЕНИ <sup>1)</sup>
 Шерсть 40° – стирка в хо- лодной воде	Шерсть, допускающая машинную стирку. Шер- стяные изделия, допу- скающие ручную стирку, и изделия из деликат- ных тканей, имеющие на этикетке символ "ручная стирка". макс. 1 кг	Стирка Полоскания Быстрый отжим	СНИЖЕНИЕ СКО- РОСТИ ОТЖИМА ОСТАНОВКА С ВО- ДОЙ В БАКЕ
 Отжим <sup>3)</sup>	Все ткани Размер максимальной загрузки белья зависит от типа белья.	Слив воды Отжим на максим- альной скорости.	СНИЖЕНИЕ СКО- РОСТИ ОТЖИМА

Программа Температура	Тип загрузки макс. вес загрузки	Описание этапа	Режимы
 Слив	Все ткани Размер максимальной загрузки белья зависит от типа белья.	Слив воды	
 Полоскание	Все ткани.	Одно полоскание с дополнительным циклом отжима	СНИЖЕНИЕ СКОРОСТИ ОТЖИМА ОСТАНОВКА С ВОДОЙ В БАКЕ ДОПОЛНИТЕЛЬНОЕ ПОЛОСКАНИЕ <sup>4)</sup>
 Занавески 40° – стирка в холодной воде	Программа предназначена для стирки занавесок. Автоматически добавляемый этап предварительной стирки позволяет удалить пыль с занавесок. Не добавляйте моющее средства в отделение моющих средств для предварительной стирки. макс. 2,5 кг	Предварительная стирка Стирка Полоскания Быстрый отжим	СНИЖЕНИЕ СКОРОСТИ ОТЖИМА ОСТАНОВКА С ВОДОЙ В БАКЕ ДОПОЛНИТЕЛЬНОЕ ПОЛОСКАНИЕ
 Джинсы 60° – стирка в холодной воде	Все изделия из джинсовой ткани. Трикотажные изделия из современных высокотехнологичных материалов. макс. 3 кг	Стирка Полоскания Быстрый отжим	СНИЖЕНИЕ СКОРОСТИ ОТЖИМА ОСТАНОВКА С ВОДОЙ В БАКЕ ДОПОЛНИТЕЛЬНОЕ ПОЛОСКАНИЕ ЭКОНОМИЯ ВРЕМЕНИ <sup>1)</sup> ЭКОНОМИЯ ВРЕМЕНИ <sup>1)</sup>
20 Min. - 3 kg 40° - 30°	Изделия из хлопка из синтетики, которые имеют легкую загрязненность или были изношены только один раз.	Стирка Полоскания Быстрый отжим	СНИЖЕНИЕ СКОРОСТИ ОТЖИМА
ECO  Экономная <sup>5)</sup> 60°-40°	Белый и цветной нелиняющий хлопок обычной степени загрязнения. макс. 6 кг	Стирка Полоскания Продолжительный отжим	СНИЖЕНИЕ СКОРОСТИ ОТЖИМА ОСТАНОВКА С ВОДОЙ В БАКЕ ДОПОЛНИТЕЛЬНОЕ ПОЛОСКАНИЕ ЭКОНОМИЯ ВРЕМЕНИ <sup>1)</sup>

- 1) При нажатии на кнопку 6 два раза ("Очень быстрая стирка") рекомендуется уменьшить загрузку белья. Полная загрузка прибора возможна, однако качество стирки при этом будет понижено.
- 2) Этапы стирки и отжима выполняются бережнее, чтобы предотвратить образование складок на белье. Прибор выполнит несколько дополнительных полосканий.
- 3) По умолчанию скорость отжима рассчитана на изделия из хлопка. Задайте скорость отжима. Удостоверьтесь, что она соответствует типу белья.
- 4) Нажмите кнопку "ДОПОЛНИТЕЛЬНОЕ ПОЛОСКАНИЕ" для добавления полосканий. При пониженной скорости отжима прибор производит ряд щадящих полосканий и короткий отжим.
- 5) Стандартные программы для оценки класса энергопотребления] в соответствии с директивой 1061/2010 программы «ЕСО 60°C» и «ЕСО 40°C» являются эквивалентными стандартным программам «Хлопок 60°C» и «Хлопок 40°C». Это наиболее энергоэффективные программы для стирки этого типа белья нормальной степени загрязненности из хлопка в части экономии как электроэнергии, так и потребления воды. Выбор этой программы обеспечивает хорошие результаты стирки и уменьшает потребление электроэнергии. Продолжительность программы стирки при этом увеличивается. В сочетании с программами экономичной стирки хлопка можно выбрать только продолжительность «Быстрая стирка».

## ПОКАЗАТЕЛИ ПОТРЕБЛЕНИЯ



Приведенные в таблице данные являются ориентировочными. Они могут меняться в зависимости от количества и типа белья, температуры воды и окружающей температуры.

Программы	Загрузка (кг)	Потребление электроэнергии (кВт·ч)	Потребление воды (в литрах)	Приблизительная продолжительность программы (в минутах)	Остаточная влажность (%) <sup>1)</sup> L60060TL	Остаточная влажность (%) <sup>1)</sup> L60260TL
Хлопок 60°C	6	1.20	55	157	60	53
Хлопок 40°C	6	0.85	55	142	60	53
Синтетика 40°C	2.5	0.55	44	102	37	35
Деликатные ткани, 40°C	2.5	0.50	48	73	37	35
Шерсть/ручная стирка 30°C	1	0.35	50	62	32	30
<b>Стандартные программы для хлопка</b>						
Стандартная хлопок 60°C	6	1.02	52	228	60	53
Стандартная хлопок 60°C	3	0.80	40	165	60	53
Стандартная хлопок 40°C	3	0.66	40	150	60	53

1) По окончании фазы отжима.

В отключенном состоянии (Вт)	При оставлении во включенном состоянии (Вт)
0.75	0.75

## ПЕРЕД ПЕРВЫМ ИСПОЛЬЗОВАНИЕМ

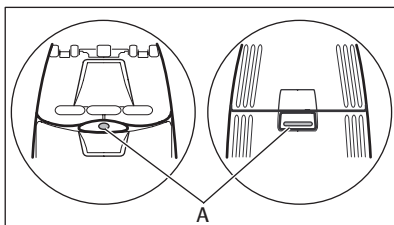
Поместите в основное отделение дозатора средства для стирки небольшое количество средства для стирки. Не загружая в прибор одежды, выберите и запустите программу для

стирки изделий из хлопка на максимальной температуре. Эта процедура удалит из барабана и бака какие бы то ни было загрязнения.

## ЭКСПЛУАТАЦИЯ ПРИБОРА

1. Откройте водопроводный кран.
2. Вставьте вилку сетевого кабеля в розетку.
3. Включите прибор нажатием на кнопку **1**.
4. Поместите вещи в прибор.
5. Правильно выберите дозировку средства для стирки и добавок.
6. Выберите подходящую программу стирки в соответствии с типом одежды и степенью ее загрязненности.

## ЗАГРУЗКА БЕЛЬЯ



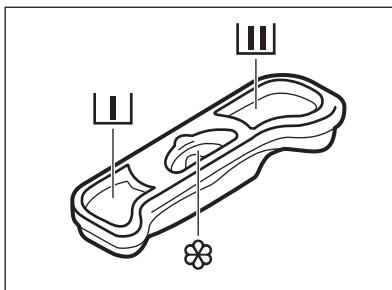
1. Откройте крышку прибора.

2. Нажмите на кнопку А (зависит от модели). Автоматически откроется барабан.
3. Загрузите белье. Не превышайте норму загрузки белья.
4. Закройте барабан и крышку стиральной машины.



Перед тем, как закрыть крышку прибора, убедитесь, что барабан закрыт как следует.

## ДОБАВЛЕНИЕ СРЕДСТВА ДЛЯ СТИРКИ И ДОБАВОК



Отделение дозатора для средств для стирки, предназначенное для этапа предварительной стирки.



Отделение дозатора для средств для стирки, предназначенное для этапа стирки.



Отделение для жидких добавок (кондиционера для тканей, средства для подкрахмаливания).

Отметка **M** указывает на максимальный уровень жидких добавок.



Всегда следуйте инструкциям, приведенным на упаковке средств для стирки.

## ВЫБОР И ЗАПУСК ПРОГРАММЫ

1. Поверните селектор программ.
2. Индикатор кнопки **4** замигает красным.
3. Включатся индикаторы температуры и скорости отжима по умолчанию. Для изменения температуры или скорости отжима нажмите на соответствующие кнопки.
4. Задайте доступные для данной программы функции, а также отсрочку пуска. При нажатии соответствующей кнопки загорится индикатор выбранной функции, или на дисплее высветится соответствующий символ.
5. Нажмите кнопку **4** для запуска программы. Индикатор кнопки **4** загорится красным.



В ходе набора прибором воды на короткое время может включиться сливной насос.

## ПРИОСТАНОВКА ПРОГРАММЫ

1. Нажмите на кнопку **4**. Замигает индикатор.
2. Снова нажмите на кнопку **4**. Программа стирки продолжит работу.

## ОТМЕНА ПРОГРАММЫ

1. Для отмены программы поверните селектор программ в положение **Stop**.
2. Затем снова поверните селектор программ на новую программу стирки. При этом можно также задать доступные для данной программы дополнительные функции.



Прибор не сливает воду.

## ИЗМЕНЕНИЕ ВЫБРАННОЙ ФУНКЦИИ

Ряд функций можно изменить до того, как они будут запущены.

1. Нажмите на кнопку **4**. Замигает индикатор.
2. Измените выбранную ранее функцию.

## УСТАНОВКА ОТСРОЧКИ ПУСКА.

1. Нажимайте на кнопку **5** до тех пор, пока на дисплее не отобразится нужное количество часов.
2. Нажмите кнопку **4**. Прибор начнет обратный отсчет времени до пуска.

После завершения обратного отсчета произойдет автоматический запуск программы.



Перед нажатием на кнопку **4**, запускающей прибор, можно отменить или изменить время отсрочки пуска. При выборе программы **Отпаривание** функция отсрочки пуска недоступна.

## ОТМЕНА ЗАДЕРЖКИ ПУСКА

1. Нажмите на кнопку **4**. Замигает соответствующий индикатор.
2. Многократным нажатием кнопки **5** добейтесь отображения на дисплее значка **0'**.
3. Нажмите на кнопку **4**. Начнется выполнение программы.

## ОТКРОЙТЕ КРЫШКУ

Во время выполнения программы или отсчета времени при отсрочке пуска крышка остается заблокированной.

**Чтобы открыть крышку:**

1. нажмите на кнопку **4**. Крышку можно открыть примерно через две минуты после остановки работы прибора. Символ блокировки дверцы при этом пропадет с дисплея.
2. Откройте крышку.
3. Закройте крышку и нажмите на кнопку **4**. Выполнение программы или отсчета времени отсрочки пуска продолжится.



Если температура или уровень воды в барабане слишком высоки, значок блокировки дверцы не пропадет с дисплея, и дверцу нельзя будет открыть. При необходимости открыть крышку сделайте следующее.

1. Выключите прибор.
2. Подождите несколько минут.
3. Убедитесь, что в барабане нет воды.



После выключения прибора необходимо заново задать программу.

**ПО ОКОНЧАНИИ ПРОГРАММЫ**

- Прибор автоматически завершит работу.
- Прозвучит звуковой сигнал.
- На дисплее высветится **0**.
- Индикатор **4**, встроенный в кнопку «Пуск/Стоп», погаснет.
- Крышку можно открыть примерно через две минуты после остановки работы прибора. Значок блокировки дверцы пропадет с дисплея.
- Для выключения прибора нажмите на кнопку **1**. Через пять минут после окончания программы стирки функция «АВТООТКЛЮЧЕНИЕ» автоматически выключит прибор.



При повторном включении прибора на дисплее отобразится последняя выбранная программа. Для выбора новой программы стирки поверните селектор программ.

- Выньте белье из прибора. Убедитесь, что барабан пуст.
- Оставьте дверцу приоткрытой для предотвращения образования плесени и неприятных запахов.

- Закройте водопроводный вентиль.
- Программа стирки завершена, но работает программа «Остановка с водой в баке»:**

- барабан регулярно совершает вращения для предотвращения образования складок на белье;
- дверца остается заблокированной.
- Чтобы открыть дверцу, необходимо слить воду.

**Для слива воды:**

1. При необходимости понизьте скорость отжима.
2. Нажмите на кнопку «Пуск/Пауза» **4**. Прибор произведет слив воды и отжим.
3. По окончании программы символ блокировки дверцы пропадет с экрана и дверцу можно будет открыть.
4. Выключите прибор.



Прибор автоматически произведет слив воды и отжим приблизительно через 18 часов.

**ПОЛЕЗНЫЕ СОВЕТЫ****ЗАГРУЗКА БЕЛЬЯ**

- Разделите белье на: белое белье, цветное белье, синтетику, тонкое деликатное белье и изделия из шерсти.
- Следуйте инструкциям, приведенным на ярлыках вещей с информацией по уходу за ними.
- Не стирайте одновременно белое и цветное белье.

- Некоторые цветные вещи могут линять при первой стирке. Рекомендуется в первый раз стирать их отдельно
- Застегните наволочки, закройте молнии, зацепите крючки, защелкните кнопки. Завяжите ремешки.
- Выньте из карманов все их содержимое и расправьте вещи.
- Выверните многослойные изделия, изделия из шерсти и вещи с аппликациями.
- Выведите стойкие пятна.

- При помощи специального средства для стирки отстирайте сильно загрязненные места.
- Соблюдайте осторожность при обращении с занавесками. Удалите крючки или поместите занавески в мешок для стирки или наволочку.
- Не стирайте в приборе:
  - белье с необработанными краями или разрезами;
  - бюстгалтеры "на косточках";
  - помещайте небольшие вещи в мешок для стирки.
- При крайне малой загрузке на этапе отжима может иметь место дисбаланс. В этом случае вручную распределите вещи в барабане и снова запустите этап отжима.

## СТОЙКИЕ ПЯТНА

Вода и средство для стирки могут не справиться с некоторыми пятнами. Такие загрязнения рекомендуется удалять до загрузки одежды в прибор. В продаже имеются специализированные средства для выведения пятен. Используйте пятновыводители, подходящие к конкретному типу пятен и ткани.

## СРЕДСТВА ДЛЯ СТИРКИ И ДОБАВКИ

- Используйте только средства для стирки и добавки, предназначенные специально для стиральных машин.
- Не смешивайте разные средства для стирки.
- В целях сохранения окружающей среды не используйте средства для стирки в количествах, превышающих необходимые.
- Следуйте инструкциям, приведенным на упаковке данных средств.
- Выбирайте средства, подходящие для типа и цвета конкретной ткани, температуры программы стирки и уровня загрязненности.
- В случае использования жидких средств для стирки не используйте предварительную стирку.

- Если в приборе отсутствует дозатор средства для стирки с заслонкой, добавляйте жидкие средства для стирки при помощи дозирующего шарика.

## РЕКОМЕНДАЦИИ ПО ЭКОЛОГИЧНОМУ ИСПОЛЬЗОВАНИЮ

Для заботы об окружающей среде и экономии воды и электроэнергии следуйте следующим инструкциям:

- при стирке белья обычной загрязненности выбирайте программу стирки, не включающую цикл предварительной стирки;
- всегда запускайте программу стирки при максимальной загрузке белья;
- при необходимости используйте пятновыводитель и выбирайте программу с более низкой температурой стирки;
- для того, чтобы правильно выбрать нужное количество средства для стирки, узнайте, какова жесткость воды в Вашей водопроводной сети.

## ЖЕСТКОСТЬ ВОДЫ

Если вода в Вашем регионе имеет высокую или среднюю жесткость, рекомендуется использовать предназначенные для стиральных машин смягчители для воды. В регионах, где вода имеет низкую жесткость, использование смягчителя для воды не требуется. Чтобы узнать уровень жесткости воды в Вашем регионе обратитесь местную службу контроля водоснабжения. Следуйте инструкциям, приведенным на упаковке данных средств.

Единицы измерения жесткости воды:

- градусы по немецкому стандарту (°dH);
- градусы по французскому стандарту (°TH);
- ммоль/л (миллимоль на литр — международная единица жесткости воды);
- градусы по шкале Кларка.



Таблица жесткости воды

Уровень	Тип	Жесткость воды			
		°dH	°Т.Н.	ммоль/л	градусы Кларка
1	мягкая	0-7	0-15	0-1.5	0-9
2	средней жесткости	8-14	16-25	1.6-2.5	10-16
3	жесткая	15-21	26-37	2.6-3.7	17-25
4	очень жесткая	> 21	> 37	>3.7	>25

## УХОД И ОЧИСТКА



### ВНИМАНИЕ!

Перед очисткой прибора выньте вилку сетевого кабеля из розетки.

### УДАЛЕНИЕ НАКИПИ

Вода содержит минеральные соли. При необходимости удаления накипи используйте смягчитель для воды.

Используйте средства, специально предназначенные для стиральных машин. Следуйте инструкциям производителя, приведенным на упаковке данных средств.

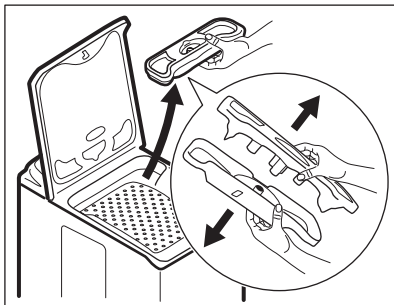
Данную операцию следует производить отдельно от стирки белья.

### ЧИСТКА НАРУЖНЫХ ПОВЕРХНОСТЕЙ

Для очистки прибора используйте только теплую воду с мылом. Насухо вытрите все поверхности.

### ДОЗАТОР МОЮЩЕГО СРЕДСТВА

**Очистка дозатора средства для стирки:**



### ПРЕДУПРЕЖДЕНИЕ!

Не используйте составы на основе спирта, растворителей или химических веществ.

### "ПРОФИЛАКТИЧЕСКАЯ СТИРКА"

При использовании программ стирки при низкой температуре в барабане могут задерживаться остатки средства для стирки. Регулярно производите "профилактическую стирку". Для этого сделайте следующее:

- выньте белье из барабана;
- выберите программу стирки хлопка с наиболее высокой температурой;
- Используйте надлежащее количество стирального порошка с биодобавками.

После каждой стирки оставляйте дверцу открытой на определенное время во избежание образования плесени и выветривания неприятных запахов.

1. Извлеките дозатор средства для стирки и отделите две его части друг от друга;
2. промойте водой все детали дозатора;
3. соберите обе части дозатора средства для стирки в одно целое;
4. установите дозатор средства для стирки обратно на место.

### СЛИВНОЙ ФИЛЬТР



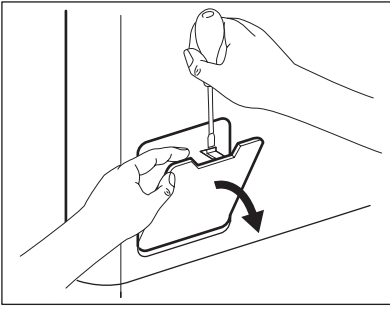
Регулярно проверяйте состояние сливного фильтра и не забывайте его очищать.



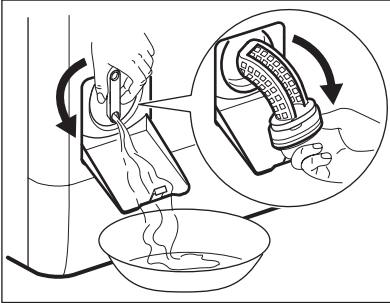
### ВНИМАНИЕ!

- Выньте вилку сетевого кабеля из розетки.
- Не извлекайте фильтр во время работы прибора. Не производите очистку сливного фильтра, если в приборе находится горячая вода. Перед очисткой фильтра убедитесь, что вода холодная.

**Очистка сливного фильтра:**



1. Откройте дверцу сливного фильтра.



2. Подставьте под слив фильтра контейнер, чтобы собрать вытекающую воду. Поверните ручку фильтра в вертикальное положение.
3. Полностью поверните ручку и извлеките фильтр.
4. Удалите ворс и посторонние объекты.
5. Промойте фильтр водой.
6. Поместите фильтр обратно и закрутите его.
7. Затяните как следует, чтобы предотвратить протечку.
8. Закройте дверцу сливного фильтра.

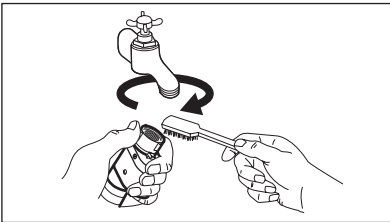
## ФИЛЬТРЫ НАЛИВНОГО ШЛАНГА И НАЛИВНОГО КЛАПАНА



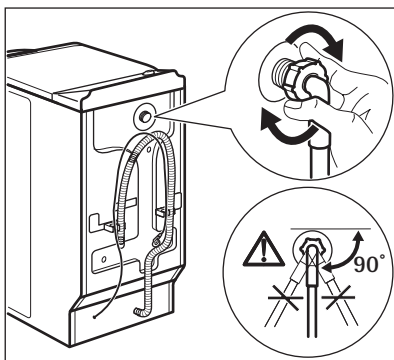
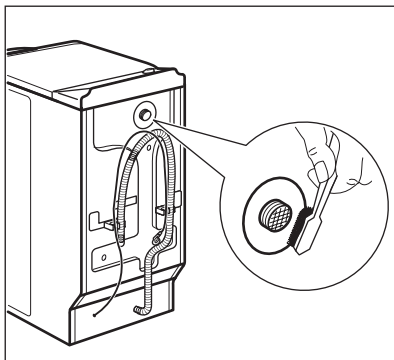
### ВНИМАНИЕ!

- Выньте вилку сетевого кабеля из розетки.

### Очистка фильтров наливного шланга:



1. Закройте водопроводный вентиль.
2. Снимите наливной шланг с крана.
3. Прочистите фильтр шланга жесткой щеткой.



4. Снимите наливной шланг, подключенный к прибору сзади.
5. Прочистите фильтр наливного клапана жесткой щеткой или полотенцем.

6. Подсоедините наливной шланг обратно. Во избежание утечек воды проверьте герметичность всех гидравлических соединений.
7. Откройте водопроводный кран.

## ЭКСТРЕННЫЙ СЛИВ

В результате неисправности прибор может быть не в состоянии произвести слив воды. В этом случае выполните действия 1-3, описанные в разделе "Очистка сливного фильтра".

При необходимости очистите сам фильтр. Установите дренажную трубу на место и закройте заслонку сливного фильтра.

## МЕРЫ ПРОТИВ ЗАМЕРЗАНИЯ

Если прибор установлен в месте, где температура может опускаться ниже 0°C, удалите из наливного шланга и сливного насоса оставшуюся там воду.

1. Закройте водопроводный вентиль и отсоедините наливной шланг.
2. Поместите конец наливного шланга в контейнер и дайте воде вытечь из шланга.
3. Выберите программу "Слив" и дайте ей проработать до конца.

4. Поверните селектор программ в положение "Стоп", чтобы отключить прибор от электропитания.
5. Отключите прибор от электросети.



### ВНИМАНИЕ!

Перед тем, как вновь использовать прибор, убедитесь, что температура превышает 0°C.

Производитель не несет ответственности за ущерб, вызванный низкими температурами.

# УСТРАНЕНИЕ НЕИСПРАВНОСТЕЙ И ОБСЛУЖИВАНИЕ

Прибор не запускается или останавливается во время работы.

Сначала попытайтесь найти решение проблемы (см. таблицу). Если решение не найдено, обратитесь в сервисный центр.

**В случае ряда проблем прибором могут выдаваться звуковые сигналы, а на дисплее - высвечиваться коды ошибок:**

- **E10** - В прибор не поступает вода.

- **E20** - Прибор не сливает воду.
- **E40** - Дверца прибора открыта или не закрыта как следует.
- **E60** - Сработала система защиты от перелива.



**ВНИМАНИЕ!**

Перед выполнением проверки выключите прибор.

Неисправность	Возможная причина	Возможное решение
В прибор не поступает вода.	Закрит водопроводный кран.	Откройте водопроводный кран.
	Поврежден наливной шланг.	Убедитесь, что наливной шланг не поврежден.
	Засорены фильтры в наливном шланге.	Произведите чистку фильтров. См. "Уход и очистка".
	Водопроводный вентиль забит грязью или накипью.	Прочистите водопроводный кран.
	Неправильно подключен наливной шланг.	Убедитесь в правильности подключения шланга.
	Давление воды слишком низкое.	Обратитесь в местную службу водоснабжения.
Прибор не сливает воду.	Поврежден сливной шланг.	Убедитесь, что сливной шланг не поврежден.
	Засорился фильтр сливного насоса.	Прочистите фильтр сливного насоса. См. "Уход и очистка".
	Неправильно подключен сливной шланг.	Убедитесь в правильности подключения шланга.
	Была выбрана программа стирки без этапа слива воды.	Задайте программу слива.
	Была выбрана функция "Остановка с водой в баке".	Задайте программу слива.
Дверца прибора открыта или не закрыта как следует.		Плотно закройте дверцу.
Сработала система защиты от перелива.		<ul style="list-style-type: none"> <li>• Отключите прибор от электросети.</li> <li>• Закройте водопроводный вентиль.</li> <li>• Обратитесь в сервисный центр.</li> </ul>
Не производится отжим.	Этап отжима отключен.	Задайте программу отжима.

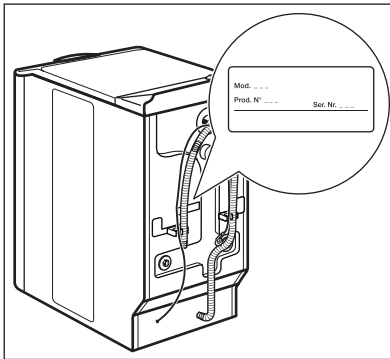
Неисправность	Возможная причина	Возможное решение
	Засорился фильтр сливного насоса.	Прочистите фильтр сливного насоса. См. "Уход и очистка".
	Имеет место дисбаланс при отжиге.	Распределите вещи в барабане вручную и снова запустите этап отжима.
Программа не запускается.	Вилка сетевого шнура не вставлена в розетку.	Вставьте вилку в розетку.
	Перегорел предохранитель на домашнем распределительном щите.	Замените предохранитель.
	Не была нажата кнопка <b>4</b> .	Нажмите на кнопку <b>4</b> .
	Задана отсрочка пуска.	Чтобы немедленно начать выполнение программы, отмените отсрочку пуска.
	Включена функция "Защита от детей".	Отключите функцию "Защита от детей".
Вода на полу.	Имеют место протечки в местах подсоединения шлангов для воды.	Проверьте герметичность всех гидравлических соединений.
	Имеет место протечка из сливного насоса.	Проверьте герметичность установки фильтра сливного насоса.
	Поврежден сливной шланг.	Убедитесь, что наливной шланг не поврежден.
Невозможно открыть дверцу прибора.	Работает программа стирки.	Подождите, пока не завершится программа стирки.
	В барабане есть вода.	Выберите программу "Слив" или "Отжим".
Прибор издает необычный шум.	Прибор не выровнен как следует.	Отрегулируйте положение прибора по горизонтали. См. "Установка".
	Не были удалены элементы упаковки или транспортировочные болты.	Удалите упаковку и транспортировочные болты. См. "Установка".
	Загрузка слишком мала.	Добавьте в барабан еще белья.
Прибор набирает воду и тут же производит ее слив.	Конец сливного шланга расположен слишком низко.	Удостоверьтесь, что сливной шланг находится в нужном положении.
Результаты стирки неудовлетворительны.	Средства для стирки недостаточно много, или оно выбрано неверно.	Увеличьте количество моющего средства или используйте другое моющее средство.
	Перед стиркой белья не были выведены стойкие пятна.	Для выведения стойких пятен используйте специальные средства.

Неисправность	Возможная причина	Возможное решение
	Была неверно задана температура.	Убедитесь в правильности выбранной температуры.
	Превышена норма загрузки.	Уменьшите загрузку белья.

После проверки включите прибор. Выполнение программы продолжится с того момента, на котором она была прервана.  
Если неисправность появится снова, обратитесь в сервисный центр.

Если на дисплее отображаются другие коды ошибок, обратитесь в сервисный центр.

## СЕРВИС



- Условия гарантии и контактная информация приведена в документах, входящих в комплект поставки прибора. Службе сервисного обслуживания понадобится информация, которая находится на табличке с техническими данными.

Рекомендуем записать их здесь:	
Модель (Mod.)	.....
Номер изделия (Prod. N°)	.....
Серийный номер (Ser. Nr.)	.....

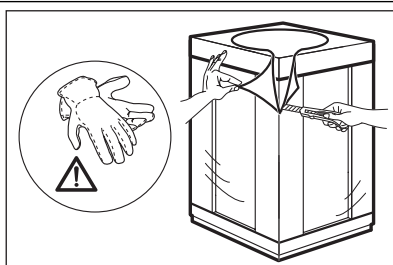
## ТЕХНИЧЕСКИЕ ДАННЫЕ

Габаритные размеры	Высота / Ширина / Глубина	400 / 850 / 600 мм
Подключение к электросети:	Напряжение	230 В
	Общая мощность	2200 Вт
	Предохранитель	10 А
	Частота	50 Гц
Давление в водопроводной сети	Минимум	0,5 бар (0,05 МПа)
	Максимум	8 бар (0,8 МПа)
Водоснабжение <sup>1)</sup>		Холодная вода
Максимальная загрузка	Хлопок	6 кг
Скорость отжима	Максимум	1200 об/мин (L60260TL)
		1000 об/мин (L60060TL)

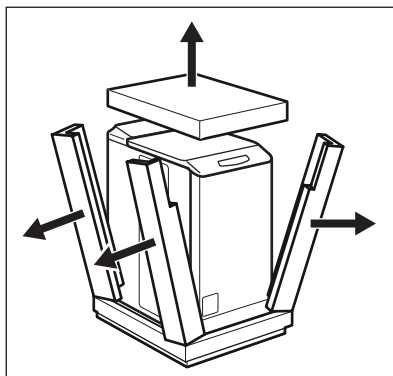
<sup>1)</sup> Присоедините наливной шланг к водопроводному крану с резьбой 3/4".

## УСТАНОВКА

### РАСПАКОВКА

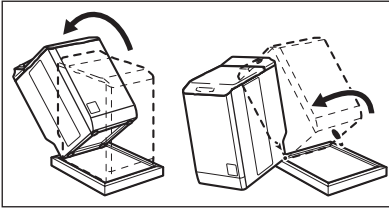


1. Снимите закрывающую прибор пленку. При необходимости воспользуйтесь режущим инструментом.

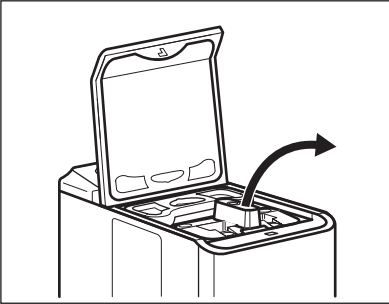


2. Удалите упаковочные элементы из полистирола.

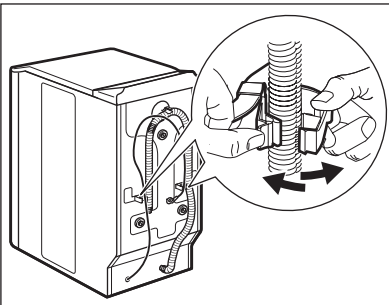




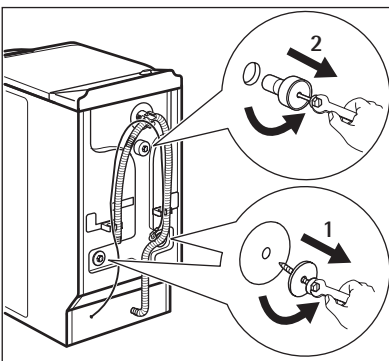
3. Наклоните прибор назад.
4. Наклоните прибор на одном из углов, чтобы удалить защитный элемент снизу.



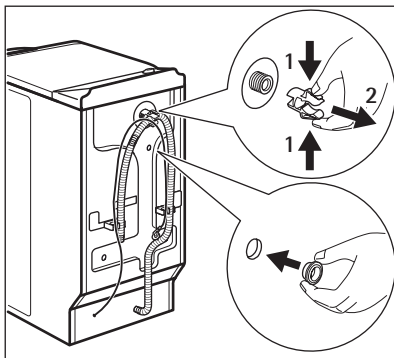
5. Откройте крышку.
6. Удалите элемент из полистирола.
7. Откройте барабан и извлеките все, что в нем находится.



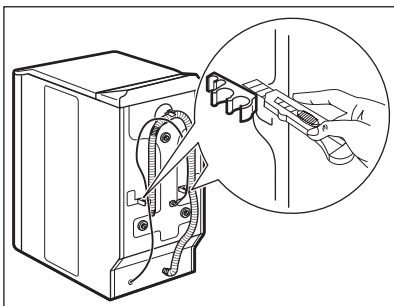
8. Отсоедините сетевой кабель и сливной шланг от держателей для шлангов.



9. Вывинтите три болта.



10. Удалите пластиковый элемент.
11. Замените пластиковую вставку пластиковой заглушкой. Заглушка находится в пакете с инструкцией по эксплуатации.



12. Для установки прибора на одном уровне с находящимися рядом предметами мебели отрежьте эти пластиковые элементы.



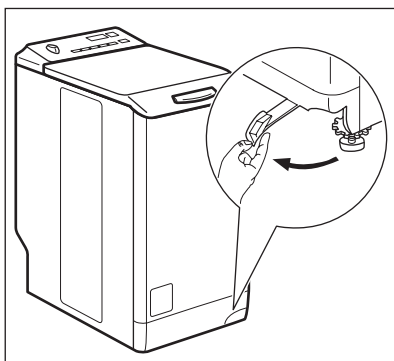
**ВНИМАНИЕ!**

Перед установкой прибора удалите всю упаковку и вывинтите все транспортировочные винты.

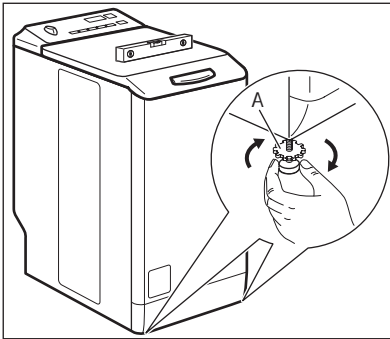


Рекомендуется сохранить упаковку и транспортировочные болты на случай, если придется перевозить прибор.

**РАЗМЕЩЕНИЕ И ВЫРАВНИВАНИЕ**

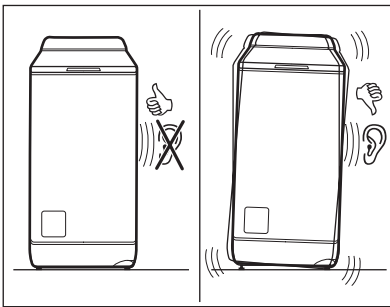


1. Потяните рычаг справа налево.
2. После выравнивания прибора переместите рычаг на место.



3. Установите прибор на ровный твердый пол.
4. Убедитесь, что ковровые покрытия не препятствуют циркуляции воздуха под прибором.
5. Убедитесь, что прибор не касается стен или других приборов или предметов мебели.
6. Ослабьте ножки для выравнивания по горизонтали. Проверьте точность выравнивания при помощи уровня. Затяните элементы А.
7. Надлежащее выравнивание прибора по горизонтали предотвращает появление вибрации, шума и перемещение прибора во время работы.

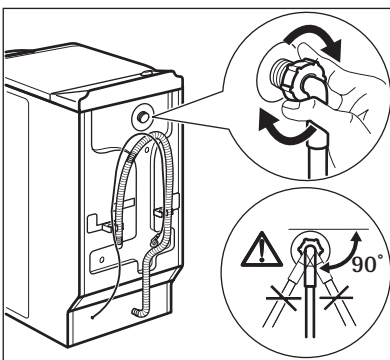
- Прибор должен стоять ровно и устойчиво.



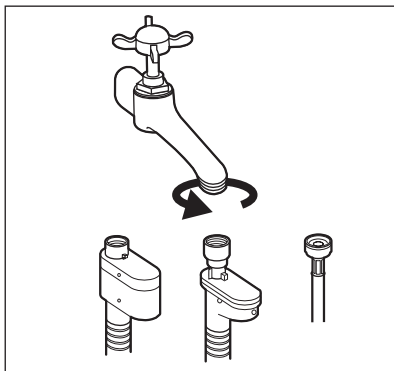
**ПРЕДУПРЕЖДЕНИЕ!**

Не выравнивайте прибор путем подкладывания под ножки прибора кусочки картона, дерева и других подобных материалов.

**НАЛИВНОЙ ШЛАНГ**



1. Подсоедините шланг к прибору. Ослабьте зажимную гайку и расположите его нужным образом.



2. Присоедините наливной шланг к водопроводному крану холодной воды с резьбой 3/4 дюйма.



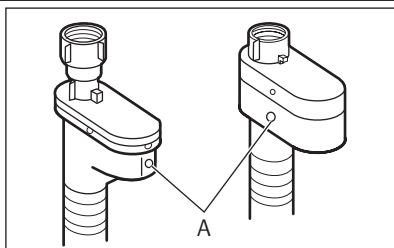
**ПРЕДУПРЕЖДЕНИЕ!**

Проверьте все соединения на предмет утечек.



Если длины шланга не хватает, не используйте удлинитель шланга. Обратитесь в сервисный центр для замены наливного шланга.

### Устройство для защиты от протечек воды



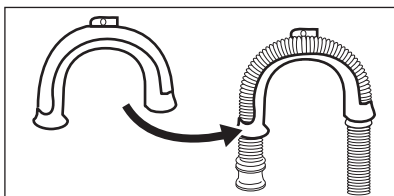
Наливной шланг оснащен устройством для защиты от протечек воды. Это устройство предотвращает протечки, которые могут иметь место по причине естественного старения шланга. О возникновении такой неисправности предупреждает появление красного сектора в окне "А".

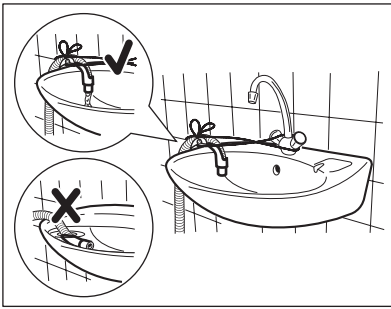
В подобном случае закройте водопроводный вентиль и обратитесь в сервисный центр для замены шланга.

### СЛИВ ВОДЫ

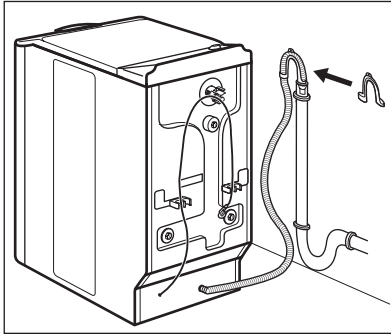
Есть несколько способов подсоединения сливного шланга.

#### При помощи пластиковой направляющей для шланга.





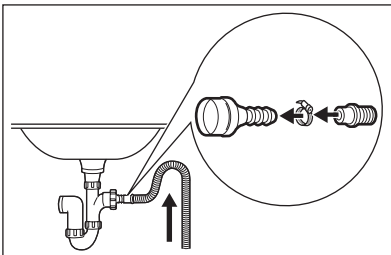
- Путем установки шланга на край раковины.
- Убедитесь, что пластиковая направляющая не смещается, когда прибор производит слив воды. Привяжите направляющую к водопроводному вентилю или прикрепите ее к стене.



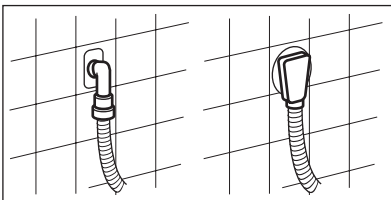
- Путем подключения к стояку с впускным отверстием.

См. рисунок. Непосредственно к сливной трубе на высоте не менее 70 см и не более 100 см. Конец сливного шланга всегда должен вентилироваться, т.е. внутренний диаметр сливной трубы должен быть больше внешнего диаметра сливного шланга.

**Без помощи пластиковой направляющей для шланга.**



- К впускному отверстию сливной трубы. См. рисунок. Вставьте сливной шланг в сливную трубу и закрепите муфтой. Обязательно согните сливной шланг в форме петли, чтобы предотвратить попадание содержимого слива из раковины обратно в прибор.



- Непосредственно к к сливной трубе, встроенной в стену помещения: вставьте шланг и закрепите муфтой.



Запрещается удлинять сливной шланг более, чем до 400 см. Для замены сливного шланга и его удлинения обращайтесь в сервисный центр.



Дата производства данного изделия указана в серийном номере (serial number), где первая цифра номера соответствует последней цифре года производства, вторая и третья цифры номера – порядковому номеру недели. Например, серийный номер 11012345 означает, что изделие произведено на десятой неделе 2011 года.

## OBSAH

33	BEZPEČNOSTNÉ POKYNY
35	POPIS VÝROBKU
35	PRÍSLUŠENSTVO
36	OVLÁDACÍ PANEL
38	PRACIE PROGRAMY
40	SPOTREBA
41	PRED PRVÝM POUŽITÍM
41	POUŽÍVANIE SPOTREBIČA
41	PRIDÁVANIE BIELIZNE
42	POUŽÍVANIE PRACÍCH PROSTRIEDKOV A PRÍDAVNÝCH PROSTRIEDKOV
42	NASTAVENIE A SPUSTENIE PROGRAMU
43	PO SKONČENÍ PROGRAMU
44	UŽITOČNÉ RADY A TIPY
46	OŠETROVANIE A ČISTENIE
49	RIEŠENIE PROBLÉMOV A ÚDRŽBA
52	TECHNICKÉ INFORMÁCIE
52	INŠTALÁCIA

## OCHRANA ŽIVOTNÉHO PROSTREDIA

Materiály označené symbolom ♻️ odovzdajte na recykláciu. Obal hoďte do príslušných kontajnerov na recykláciu.




Chráňte životné prostredie a zdravie ľudí a recyklujte odpad z elektrických a elektronických spotrebičov. Nelikvidujte spotrebiče označené symbolom ♻️ spolu s odpadom z domácnosti. Výrobok odovzdajte v miestnom recyklačnom zariadení alebo sa obráťte na obecný alebo mestský úrad.

## NAVŠTÍVTE NAŠU STRÁNKU, KDE NÁJDETE:

- Produkty
- Brožúry
- Návod na použitie
- Riešenie problémov
- Servisné informácie

[www.aeg.com](http://www.aeg.com)

## LEGENDA

-  Upozornenie - Dôležité bezpečnostné pokyny.
-  Všeobecné informácie a tipy
-  Environmentálne informácia

Vyhradujeme si právo na zmeny bez predchádzajúceho upozornenia.

## PRE DOKONALÉ VÝSLEDKY

Ďakujeme vám, že ste si vybrali tento výrobok značky AEG. Vytvorili sme ho tak, aby vám poskytol dokonalý výkon po mnoho rokov, za pomoci inovačných technológií, ktoré uľahčujú život - vlastností, ktoré u bežných spotrebičov nenájdete. Venujte, prosím, niekoľko minút prečítaniu si tohto návodu, aby ste svoj spotrebič využili čo najlepšie.

## PRÍSLUŠENSTVO A SPOTREBNÝ MATERIÁL

V internetovom obchode AEG nájdete všetko, čo potrebujete, aby vaše spotrebiče AEG skvelo vyzerali a bezchybne pracovali. Spolu so širokou ponukou príslušenstva navrhnutého a vytvoreného podľa najvyšších kvalitatívnych noriem, aké by ste očakávali - od špeciálnych košíkov na príbor, držiakov na fľaše až po vrecká na jemnú bielizeň...



Navštívte náš internetový obchod na [www.aeg.com/shop](http://www.aeg.com/shop)

## STAROSTLIVOSŤ A SLUŽBY ZÁKAZNÍKOM

Odporúčame, aby ste používali originálne náhradné diely.

Pred skontaktovaním servisného oddelenia skontrolujte, či máte k dispozícii tieto informácie. Informácie nájdete na typovom štítku.

Model \_\_\_\_\_

Výrobné číslo \_\_\_\_\_

Sériové číslo \_\_\_\_\_





## BEZPEČNOSTNÉ POKYNY

Pred inštalovaním a použitím si pozorne prečítajte tento návod:

- V záujme vašej bezpečnosti a ochrany vášho majetku
- V záujme ochrany životného prostredia
- V záujme správnej obsluhy spotrebiča.

Tieto pokyny vždy uchovávajte v blízkosti spotrebiča, a to aj vtedy, ak sa presťahujete alebo spotrebič darujete inej osobe.

Výrobca nie je zodpovedný za škody spôsobené nesprávnou inštaláciou a používaním.

### BEZPEČNOSŤ DETÍ A ZRANITELNÝCH OSÔB

- Tento spotrebič nesmú obsluhovať osoby (vrátane detí) so zníženou fyzickou, zmyslovou alebo mentálnou spôsobilosťou, ani osoby s nedostatočnými skúsenosťami alebo znalosťami. Tieto osoby musia byť pod dohľadom osoby zodpovednej za ich bezpečnosť alebo ich táto osoba musí poučiť o správnom používaní spotrebiča.
- Všetky obaly uschovajte mimo dosahu detí. Hrozí nebezpečenstvo udusenía alebo úrazu.
- Pracie prostriedky uschovajte mimo dosahu detí.
- Keď sú dvierka spotrebiča otvorené, nedovoľte deťom ani domácim zvieratám, aby sa k nemu priblížili.
- Pred zatvorením dvierok spotrebiča sa uistite, že sa v bubne nenachádzajú deti ani domáce zvieratá.

### VŠEOBECNÉ BEZPEČNOSTNÉ POKYNY

- Spotrebič nepoužívajte na profesionálne použitie. Spotrebič je určený iba na domáce použitie.
- Neupravujte technické vlastnosti tohto spotrebiča. Hrozí nebezpečenstvo zranenia alebo poškodenia spotrebiča.
- Horľavé produkty alebo veci, ktoré obsahujú horľavé látky, nekladajte do spotrebiča, do jeho blízkosti ani naň. Hrozí nebezpečenstvo výbuchu alebo požiaru.
- Dodržiavajte bezpečnostné pokyny na obale pracieho prostriedku, aby ste predišli poleptaniu očí, úst alebo hrdla.

- Uistite sa, že ste z oblečenia odstránili všetky kovové predmety. Tvrdé a ostré predmety môžu spotrebič poškodiť.
- Počas spusteného programu sa nedotýkajte skla dvierok. Sklo môže byť horúce (iba pri spotrebičoch s predným plnením).

### OŠETROVANIE A ČISTENIE

- Spotrebič vypnite a vytiahnite jeho zástrčku zo zásuvky elektrickej siete.
- Spotrebič nepoužívajte bez filtrov. Skontrolujte, či sú filtre namontované správne. Nesprávna montáž môže viesť k únikom vody.

### INŠTALÁCIA

- Spotrebič je ťažký, pri jeho premiestňovaní si dajte pozor.
- Spotrebič nepresúvajte bez prepravných skrutiek, mohlo by dôjsť k poškodeniu vnútorných súčastí, úniku vody alebo prevádzkovým problémom.
- Poškodený spotrebič neinštalujte ani nepripájajte.
- Uistite sa že ste odstránili všetok obal a prepravné skrutky.
- Pred inštaláciou skontrolujte, či je zástrčka odpojená od zásuvky elektrickej siete.
- Zapojenie do elektrickej siete, pripojenie do vodovodného a kanalizačného potrubia a namontovanie spotrebiča smie vykonať len kvalifikovaná osoba. Predchádza sa tak riziku konštrukčného poškodenia alebo zranenia.
- Spotrebič neinštalujte ani nepoužívajte na mieste, kde teplota môže klesnúť pod 0 °C.
- Ak spotrebič umiestnite na podlahu s kobercom, uistite sa, že vzduch medzi spotrebičom a kobercom môže voľne cirkulovať. Pomocou nožičiek nastavte potrebný priestor medzi spotrebičom a kobercom.

### Pripojenie na vodovodné potrubie

- K spotrebiču nepripájajte už použité hadice. Používajte iba nové hadice.
- Uistite sa, že hadice na vodu nie sú poškodené.
- Spotrebič nepripájajte k novým potrubiam ani k potrubiam, ktoré neboli dlho používané. Nechajte vodu tiecť niekoľko minút, až potom pripojte prírodnú hadicu.

- Pri prvom použití spotrebiča sa uistite, že z hadíc a prípojok neuniká voda.

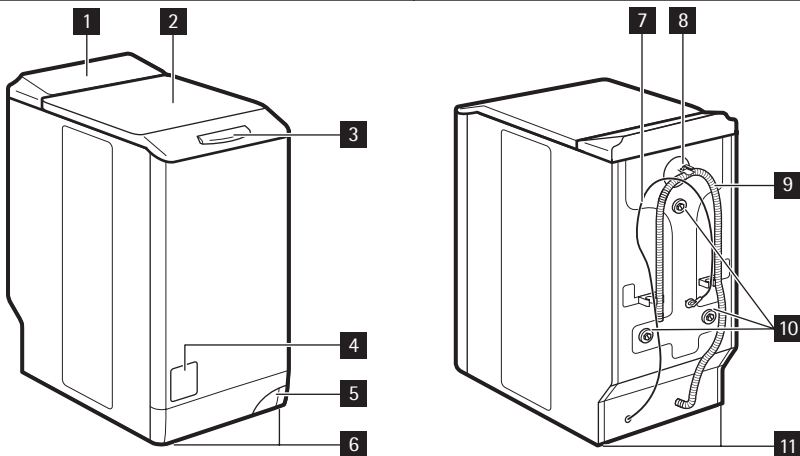
## Elektrické zapojenie

- Zabezpečte, aby bol spotrebič uzemnený.
- Skontrolujte, či elektrické údaje uvedené na typovom štítku spotrebiča zodpovedajú parametrom elektrickej siete.
- Vždy používajte správne inštalovanú uzemnenú zásuvku.
- Nepoužívajte rozdvojky ani predlžovacie prírodné káble. Hrozí nebezpečenstvo požiaru.
- Nevymieňajte ani neupravujte elektrický kábel. Obráťte sa na servisné stredisko.
- Uistite sa, že zástrčka a napájací kábel nie sú poškodené.
- Zástrčku zapojte do zásuvky až na konci inštalácie. Skontrolujte, či je napájací elektrický kábel po inštalácii prístupný.
- Pri odpájaní spotrebiča od elektrickej siete netahajte za napájací kábel. Vždy ťahajte zástrčku.

## LIKVIDÁCIA SPOTREBIČA

1. Vytiahnite zástrčku napájacieho kábla zo zásuvky elektrickej siete.
2. Odrežte elektrický kábel a zlikvidujte ho.
3. Zlikvidujte práchytku dvierok. Tak zabránite uviaznutiu detí alebo zvierat v spotrebiči. Hrozí riziko udusenía (iba pri spotrebičoch plnených spredu).

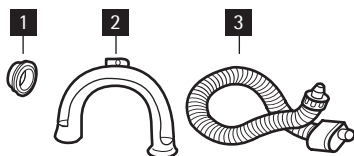
## POPIS VÝROBKU



- 1** Ovládací panel
- 2** Veko
- 3** Rukoväť veka
- 4** Kryt prístupu k filtru
- 5** Páčka na presun spotrebiča
- 6** Upraviteľná nožička

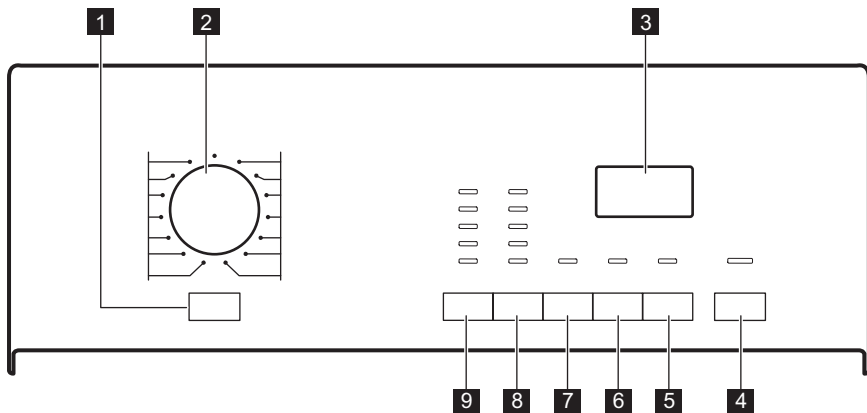
- 7** Elektrický prípojný kábel
- 8** Ventil prívodu vody
- 9** Hadica na vypúšťanie vody
- 10** Prepravné skrutky
- 11** Nožičky na vyrovnanie spotrebiča

## PRÍSLUŠENSTVO



- 1** **Plastové veko**  
Na zatvorenie otvoru v zadnej časti spotrebiča po odstránení prepravných skrutiek.
- 2** **Plastové držadlo hadice**  
Na priporenenie odtokovej hadice k okraju umývadla.
- 3** **Prívodná hadica s ochranou proti vytopeniu**  
Zabraňuje možnému úniku vody.

## OVLÁDACÍ PANEL



**1** Tlačidlo Zap/Vyp

**2** Ovládač programov

**3** Zobrazenie

**4** Tlačidlo Štart/prestávka 

**5** Tlačidlo Posunutý štart 

**6** Tlačidlo Úspora času 

**7** Tlačidlo Extra plákanie 

**8** Tlačidlo odstreďovania 

**9** Tlačidlo teploty °C

TLAČIDLO ZAP/VYP **1**

Ak chcete spotrebič zapnúť alebo vypnúť, stlačte toto tlačidlo. Keď sa spotrebič zapne, zaznie zvukový signál.

V snahe ušetriť energiu funkcia AUTO Stand-by automaticky vypne spotrebič, aby sa znížila spotreba energie v týchto prípadoch:

- Ak spotrebič pred stlačením tlačidla **4** nepoužívate 5 minút.
  - Všetky nastavenia sa zrušia.

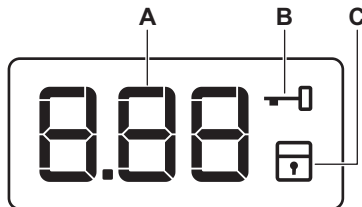
– Stlačením tlačidla **1** spotrebič znovu zapnete.

– Znovu nastavte prací program a všetky ostatné voľby.




- Po 5 minútach od skončenia prací programu. Pozrite si časť „Na konci programu“.

OVLÁDAČ PROGRAMU **2**

Otáčaním tohto ovládača nastavíte program.

DISPLEJ **3**

## Na displeji sa zobrazuje:

A	<ul style="list-style-type: none"> <li>• Čas programu Po spustení programu sa tento čas znižuje po minútach.</li> <li>• Posunutý štart Po stlačení tlačidla posunutého štartu sa na displeji zobrazí čas posunutého štartu.</li> <li>• Poruchové kódy Ak má spotrebič poruchu, na displeji sa zobrazia poruchové kódy. Pozrite si kapitolu „Riešenie problémov“.</li> <li>• Err Displej zobrazí túto správu na niekoľko sekúnd v týchto prípadoch: <ul style="list-style-type: none"> <li>– Nastavili ste funkciu, ktorú nie je možné použiť pre daný program.</li> <li>– Pokúsili ste sa zmeniť spustený program.</li> </ul>           Ukazovateľ tlačidla Štart/Prestávka <b>4</b> bliká.</li> <li>•  Program sa skončil.</li> </ul>
B	 Elektronická zámka dveri Ak je zobrazený tento symbol, nie je možné otvoriť dverka spotrebiča. Dverka môžete otvoriť až vtedy, keď symbol zhasne. <b>Ak sa program skončil, ale symbol stále svieti:</b> <ul style="list-style-type: none"> <li>• V bubne práčky je voda.</li> <li>• Je zapnutá funkcia „Plákanie stop“.</li> </ul>
C	 Symbol Detská poistka Tento symbol sa zobrazí pri zapnutí spotrebiča.

### TLAČIDLO ŠTART/PRESTÁVKA **4**

Stlačením tlačidla **4** spustíte alebo prerušíte program.

### TLAČIDLO POSUNUTÝ ŠTART **5**

Stlačením tlačidla **5** odložíte spustenie programu v rozsahu 30 minút až 20 hodín.

### TLAČIDLO ÚSPORA ČASU **6**

Stlačením tlačidla **6** skrátime trvanie programu.

- Pri bežne znečistenej bielizni jedným stlačením nastavte možnosť „Skrátené trvanie“.
- Pri veľmi mierne znečistenej bielizni stlačte tlačidlo dvakrát. Nastaví sa možnosť „Extra rýchly“.



Niektoré programy akceptujú iba jednu z týchto funkcií.

### TLAČIDLO EXTRA PLÁKANIE **7**

Stlačením tlačidla **7** pridáte do programu fázy plákania. Túto funkciu použite v prípade osôb alergických na pracie prostriedky a v oblastiach s mäkkou vodou.

### TLAČIDLO Odstreďovania **8**

Stlačením tohto tlačidla:

- Znížite maximálnu rýchlosť fázy odstredovania programu.
- Aktivujete funkciu „Plákanie stop“. Túto funkciu nastavte vtedy, ak chcete zabrániť pokrčeniu bielizne. Spotrebič po skončení programu nevy pustí vodu.





Je zapnutá funkcia „Plákanie stop“.

## TLAČIDLO TEPLoty 9

Stlačením tlačidla 9 zmeníte nastavenie na predvolenú teplotu.

## FUNKCIA DETSKEJ POISTKY

Táto funkcia zabraňuje deťom hrať sa s ovládacím panelom.

- Ak chcete túto funkciu zapnúť, stlačte tlačidlo 6 a tlačidlo 7 súčasne, až kým sa na displeji nezobrazí symbol .
- Ak chcete túto funkciu vypnúť, stlačte tlačidlo 6 a tlačidlo 7 súčasne, až kým na displeji nezhasne symbol .

Funkciu môžete zapnúť:

- Pred stlačením tlačidla Štart/prestávka 4 : spotrebič sa nedá spustiť.







- Po stlačení tlačidla Štart/prestávka 4 , takže všetky tlačidlá a ovládač programov sú vypnuté.









## FUNKCIA TRVALÉ EXTRA PLÁKANIE


S touto funkciou môžete nechať funkciu extra plákania trvalo zapnutú aj pri nastavení nového programu.

- Ak chcete túto funkciu zapnúť, stlačte tlačidlo 5 a tlačidlo 6 súčasne, až kým sa nerozsvieti ukazovateľ tlačidla 7 .
- Ak chcete túto funkciu vypnúť, stlačte tlačidlo 5 a tlačidlo 6 súčasne, až kým ukazovateľ tlačidla 7 nezhasne.

## PRACIE PROGRAMY

Program Teplota	Druh náplne max. hmotnosť náplne	Popis cyklu	Funkcie
 Bavlna 95° – Studená voda	Biela a farebná bavlna s bežným znečistením. max. 6 kg	Pranie Plákanie Dlhé odstreďovanie	ZNÍŽENIE RÝCHLOSTI ODSTREĎOVANIA PLÁKANIE STOP EXTRA PLÁKANIE ÚSPORA ČASU <sup>1)</sup>
  Bavlna + Predpie- ranie 95° – Studená voda	Biela a farebná bavlna s intenzívnym znečistením. max. 6 kg	Predpie- ranie Plákanie Dlhé odstreďovanie	ZNÍŽENIE RÝCHLOSTI ODSTREĎOVANIA PLÁKANIE STOP EXTRA PLÁKANIE ÚSPORA ČASU <sup>1)</sup>
  Bavlna + Škrvny 95° - 40°	Biela a farebná bavlna s intenzívnym znečistením. max. 6 kg	Pranie Plákanie Dlhé odstreďovanie	ZNÍŽENIE RÝCHLOSTI ODSTREĎOVANIA PLÁKANIE STOP EXTRA PLÁKANIE ÚSPORA ČASU <sup>1)</sup>
 Syntetika 60° – Studená voda	Syntetika alebo zmesové tkaniny s bežným znečistením. max. 2,5 kg	Pranie Plákanie Krátke odstreďovanie	ZNÍŽENIE RÝCHLOSTI ODSTREĎOVANIA PLÁKANIE STOP EXTRA PLÁKANIE ÚSPORA ČASU <sup>1)</sup>

Program Teplota	Druh náplne max. hmotnosť náplne	Popis cyklu	Funkcie
 Jednoduché žehlenie <sup>2)</sup> 60° – Studená voda	Syntetické tkaniny s bežným znečistením. max. 1 kg	Pranie Plákanie Krátke odstreďovanie	ZNÍŽENIE RÝCHLOSTI ODSTREĎOVANIA PLÁKANIE STOP EXTRA PLÁKANIE ÚSPORA ČASU <sup>1)</sup>
 Jemná bielizeň 40° – Studená voda	Jemné tkaniny ako akryl, viskóza, polyester s bežným znečistením. max. 2,5 kg	Pranie Plákanie Krátke odstreďovanie	ZNÍŽENIE RÝCHLOSTI ODSTREĎOVANIA PLÁKANIE STOP EXTRA PLÁKANIE ÚSPORA ČASU <sup>1)</sup>
 Vlna 40° – Studená voda	Vlna, ktorú je možné prať v práčke. Vlnené a jemné tkaniny s označením „ručné pranie“ na štítku. max. 1 kg	Pranie Plákanie Krátke odstreďovanie	ZNÍŽENIE RÝCHLOSTI ODSTREĎOVANIA PLÁKANIE STOP
 Odstreďovanie <sup>3)</sup>	Všetky tkaniny Maximálna náplň bielizne závisí od jej typu.	Vypustenie vody Fáza odstreďovania pri maximálnej rýchlosti.	ZNÍŽENIE RÝCHLOSTI ODSTREĎOVANIA
 Odčerpávanie vody	Všetky tkaniny Maximálna náplň bielizne závisí od jej typu.	Vypustenie vody	
 Plákanie	Všetky tkaniny.	Jedno plákanie s následnou fázou odstreďovania	ZNÍŽENIE RÝCHLOSTI ODSTREĎOVANIA PLÁKANIE STOP EXTRA PLÁKANIE <sup>4)</sup>
 Záclony 40° – Studená voda	Tento program nastavte na pranie záclon. Automaticky pridá fázu predpierania na odstránenie prachu zo záclon. Do priehradky na predpranie nepridávajte žiadny prací prostriedok. max. 2,5 kg	Predpieranie Pranie Plákanie Krátke odstreďovanie	ZNÍŽENIE RÝCHLOSTI ODSTREĎOVANIA PLÁKANIE STOP EXTRA PLÁKANIE
 Džínsy 60° – Studená voda	Všetky druhy odevov z džínsovinu. Džersej a moderné materiály. max. 3 kg	Pranie Plákanie Krátke odstreďovanie	ZNÍŽENIE RÝCHLOSTI ODSTREĎOVANIA PLÁKANIE STOP EXTRA PLÁKANIE ÚSPORA ČASU <sup>1)</sup>

Program Teplota	Druh náplne max. hmotnosť náplne	Popis cyklu	Funkcie
20 Min. - 3 kg 40° - 30°	Bavlnené a syntetické tkaniny s miernym znečistením alebo iba jedenkrát nosené.	Pranie Plákanie Krátke odstreďovanie	ZNÍŽENIE RÝCHLOSTI ODSTREĎOVANIA
ECO  Úsporný 5) 60° - 40°	Biela a farebná bavlna, ktorá nepúšťa farbu, s bežným znečistením. max. 6 kg	Pranie Plákanie Dlhé odstreďovanie	ZNÍŽENIE RÝCHLOSTI ODSTREĎOVANIA PLÁKANIE STOP EXTRA PLÁKANIE ÚSPORA ČASU <sup>1)</sup>

- 1) Ak tlačidlo 6 stlačíte dvakrát (Extra rýchly), odporúčame znížiť množstvo náplne. Je možné prať aj celú náplň bielizne, ale účinnosť prania bude nižšia.
- 2) Fáza prania a odstreďovania je šetrná, aby sa zabránilo pokrčeniu bielizne. Spotrebič pridáva dodatočné plákania.
- 3) Predvolená fáza rýchlosti odstreďovania sa vzťahuje na bavlnenú bielizeň. Nastavte rýchlosť odstreďovania. Uistite sa, že je vhodná pre vložení bielizeň.
- 4) Stlačením tlačidla EXTRA PLÁKANIE pridáte ďalšie plákania. Pri odstreďovaní s nízkymi otáčkami vykoná spotrebič jemné plákanie a krátke odstreďenie.
- 5) Štandardné programy pre hodnoty spotreby podľa štítku energetickej účinnosti podľa smernice 1061/2010, programy „ECO 60° C“ a „ECO 40° C“ zodpovedajú programom „štandardný program bavlna 60 °C“ a „štandardný program bavlna 40 °C“. Sú to najúčinnnejšie programy vhodné na pranie normálne znečisteného bavlneného oblečenia z hľadiska kombinovanej spotreby energie a vody. Tento program nastavte vtedy, ak chcete dosiahnuť dobrú účinnosť prania a znížiť spotrebu energie. Prací program sa predlží. Pri úsporných programoch na bavlnu môžete nastaviť len funkciu Extra rýchly.

## SPOTREBA



Údaje v tejto tabuľke sú približné. Údaje ovplyvňuje množstvo faktorov: množstvo a druh bielizne, teplota vody a okolitá teplota.

Programy	Náplň (kg)	Spotreba energie (v kWh)	Spotreba vody (litre)	Približná dĺžka programu (minúty)	Zvyšková vlhkosť (%) <sup>1)</sup> L60060TL	Zvyšková vlhkosť (%) <sup>1)</sup> L60260TL
Bavlna 60 °C	6	1.20	55	157	60	53
Bavlna 40 °C	6	0.85	55	142	60	53
Syntetika 40 °C	2.5	0.55	44	102	37	35
Jemná bielizeň 40 °C	2.5	0.50	48	73	37	35
Vlna/ručné pranie 30 °C	1	0.35	50	62	32	30
<b>Štandardné programy na bavlnu</b>						
Štandardný program bavlna 60 °C	6	1.02	52	228	60	53



Programy	Náplň (kg)	Spotreba energie (v kWh)	Spotreba vody (litre)	Približná dĺžka programu (minúty)	Zvyšková vlhkosť (%) <sup>1)</sup> L60060TL	Zvyšková vlhkosť (%) <sup>1)</sup> L60260TL
Štandardný program bavlna 60 °C	3	0.80	40	165	60	53
Štandardný program bavlna 40 °C	3	0.66	40	150	60	53

<sup>1)</sup> Na konci fázy odstreďovania.

Vypnutý režim (W)	Pohotovostný režim (W)
0.75	0.75

## PRED PRVÝM POUŽITÍM

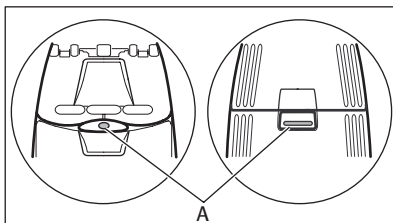
Do priehradky dávkovača pracieho prostriedku pridajte malé množstvo pracieho prostriedku. Nastavte a spustíte program pre bavlnu s najvyššou

teplotou bez bielizne v bubne. Týmto odstránite eventuálne nečistoty z bubna a nádrže.

## POUŽÍVANIE SPOTREBIČA

- Otvorte vodovodný ventil.
- Zástrčku spotrebiča zapojte do zásuvky elektrickej siete.
- Stlačením tlačidla **1** spotrebič zapnete.
- Do spotrebiča vložte bielizeň.
- Použite správne množstvo pracieho prostriedku a prídavných prostriedkov.
- Nastavte a spustíte správny program pre daný druh bielizne a stupeň jej znečistenia.

## PRIDÁVANIE BIELIZNE

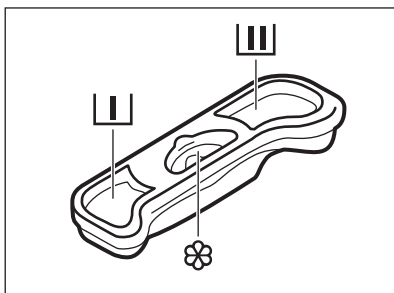





- Otvorte veko spotrebiča.
- Stlačte tlačidlo A (v závislosti od modelu). Bubon sa automaticky otvorí.
- Vložte bielizeň. Uistite sa, že ste do bubna neuložili príliš veľa bielizne.
- Zatvorte bubon a veko práčky.




Pred zatvorením veka spotrebiča sa uistite, že ste bubon zavreli správne.

# POUŽÍVANIE PRACÍCH PROSTRIEDKOV A PRÍDAVNÝCH PROSTRIEDKOV




	Priehradka na prací prostriedok pre fázu predpierania.
	Priehradka na prací prostriedok pre fázu prania.
	Priehradka na tekuté prídavné prostriedky (aviváž, škrob). Značka <b>M</b> určuje maximálnu hladinu tekutých prídavných látok.

 Vždy dodržiavajte pokyny uvedené na obale pracích prostriedkov.

## NASTAVENIE A SPUSTENIE PROGRAMU

- Otočte ovládač programov.
- Ukazovateľ tlačidla **4** začne blikať červenu farbou.
- Zobrazia sa ukazovatele predvolenej teploty a odstreďovania. Ak chcete zmeniť teplotu a/alebo rýchlosť odstreďovania, stlačte príslušné tlačidlá.
- Nastavte dostupné funkcie a posunutý štart. Keď stlačíte príslušné tlačidlo, rozsvieti sa ukazovateľ nastavenej funkcie alebo sa na displeji zobrazí príslušný symbol.
- Stlačením tlačidla **4** spustíte program. Ukazovateľ tlačidla **4** začne blikať červenu farbou.


 Odtokové čerpadlo môže byť v prevádzke krátku dobu keď spotrebič napúšťa vodu.

### PRERUŠENIE PROGRAMU

- Stlačte tlačidlo **4**. Ukazovateľ bliká.
- Stlačte tlačidlo **4** znovu. Prací program pokračuje.

### ZRUŠENIE PROGRAMU

- Program zrušíte otočením otočného ovládača do polohy Stop.
- Opätovným otočením ovládača programu nastavíte nový prací program. Teraz môžete nastaviť aj dostupné funkcie.

 Spotrebič nevypúšťa vodu.

### ZMENIŤ FUNKCIU

Len niekoľko funkcií môžete zmeniť ešte ich spustením.

- Stlačte tlačidlo **4**. Ukazovateľ bliká.
- Zmeňte nastavenú funkciu.

### NASTAVENIE POSUNUTÉHO ŠTARTU

- Opätovným stlačením tlačidla **5** zobrazíte na displeji číslo v minútach alebo hodinách.
- Stlačte tlačidlo **4**. Spotrebič začne odpočítavať posunutý štart.

Po skončení odpočítavania sa automaticky spustí program.



Skôr ako spotrebič spustíte stlačením tlačidla **4**, môžete zrušiť alebo zmeniť nastavený posunutý štart. Posunutý štart nie je možné nastaviť pri **parnom** programe.

## ZRUŠENIE POSUNUTÉHO ŠTARTU

1. Stlačte tlačidlo **4**. Príslušný ukazovateľ bliká.
2. Opakovane stláčajte tlačidlo **5**, kým sa na displeji nezobrazí **0'**.
3. Stlačte tlačidlo **4**. Program sa spustí.


## OTVORTE VEKO

Počas prebiehajúceho programu alebo odpočítavania posunutého štartu je veko zablokované.

### Otvorenie veka:

1. Stlačte tlačidlo **4**. Veko môžete otvoriť 2 minúty po zastavení spotrebiča. Symbol blokovania na displeji zhasne.

## PO SKONČENÍ PROGRAMU

- Spotrebič sa zastaví automaticky.
- Zaznejú zvukové signály.
- Na displeji sa zobrazí symbol .
- Ukazovateľ tlačidla Štart/prestávka **4** zhasne.
- Veko môžete otvoriť 2 minúty po zastavení spotrebiča. Symbol blokovania zhasne.
- Stlačením tlačidla **1** spotrebič vypnete. Päť minút po skončení programu funkcia AUTO OFF automaticky vypne spotrebič.



Ak spotrebič znovu zapnete, na displeji sa zobrazí indikácia ako na konci naposledy nastaveného programu. Otočením ovládača programu nastavíte nový cyklus.

- Zo spotrebiča vyberte všetku bielizeň. Skontrolujte, či je bubon prázdny.
- Dvierka nechajte pootvorené, aby ste zabránili tvorbe plesní a zápachu.

2. Otvorte veko.
3. Zatvorte veko a stlačte tlačidlo **4**. Program alebo odpočítavanie posunutého štartu bude ďalej pokračovať.



Ak je teplota a hladina vody v bubne príliš vysoká, symbol blokovania bude svietiť a veko nie je možné otvoriť. Ak je to potrebné, môžete veko otvoriť podľa nasledujúcich pokynov.

1. Vypnite spotrebič.
2. Počkajte niekoľko minút.
3. Uistite sa, že v bubne nie je žiadna voda.



Ak spotrebič vypnete, bude potrebné znovu nastaviť program.

- Zatvorte vodovodný ventil.

### Prací program skončil, ale funkcia „Plákanie stop“ bola zapnutá:

- Bubon sa pravidelne otáča, aby sa zabránilo pokrčeniu bielizne.
- Dvierka sú zablokované.
- Ak chcete otvoriť dvierka, musíte vypustiť vodu.

### Vypustenie vody:

1. V prípade potreby znížte rýchlosť odstredovania.
2. Stlačte tlačidlo Start/Prestávka (štart/pauza) **4**. Spotrebič vypustí vodu a začne odstredovať.
3. Po skončení programu, keď symbol blokovania zhasne, môžete dvierka otvoriť.
4. Vypnite spotrebič.



Spotrebič po 18 hodinách automaticky vypustí vodu a odstredí bielizeň.

## UŽITOČNÉ RADY A TIPY

### VLOŽENIE BIELIZNE

- Bielizeň rozdeľte na: bielu, farebnú, syntetickú, jemnú a vlnenú bielizeň.
- Dodržiavajte pokyny uvedené na štítkoch odevov.
- Neperte spolu bielu a farebnú bielizeň.
- Niektorá farebná bielizeň môže po prvom praní pustiť farbu. Nové farebné odevy odporúčame prať prvýkrát osobitne.
- Zapnite gombíky na obliečkach, zipsy, háčiky a patentky. Zaviažte opasky.
- Vyprázdňte vrecká a odevy narovnajete.
- Viacvrstvové odevy, vlnené oblečenie a odevy s namaľovanými obrázkami prevráťte naruby.
- Odstránenie odolných škvŕn.
- Odolné škvŕny odstraňujte špeciálnymi pracími prostriedkami.
- Záclony si vyžaduje veľmi jemné zaobchádzanie. Odstráňte háčiky alebo ich vložte do pracieho vaku alebo obliečky.
- V spotrebiči neperte:
  - Neobrúbenú alebo roztrhanú bielizeň
  - Podprsienky s kosticami.
  - Malé kusy vložte do pracieho vaku.
- Veľmi malé kusy môžu spôsobiť problémy s vyvážením vo fáze odstredovania. V takom prípade odevy v bubne ručne rozložte a znovu spustíte fázu odstredovania.

### VEĽMI ODOLNÉ ŠKVŔNY

Na niektoré škvŕny nestačí voda a prací prostriedok. Tieto škvŕny odporúčame odstrániť ešte pred vložením odevu do práčky. K dispozícii máte špeciálne odstraňovače škvŕn. Použite špeciálny odstraňovač škvŕn určený pre daný typ škvŕny a tkaniny.

### PRACIE PROSTRIEDKY A PRÍDAVNÉ PROSTRIEDKY

- Používajte len pracie prostriedky a prídavné prostriedky určené špeciálne pre práčky.

- Nemešajte rôzne typy pracích prostriedkov.
- Nepoužívajte viac pracieho prostriedku, ako je potrebné, ochráňte tak životné prostredie.
- Dodržiavajte pokyny uvedené na obale týchto produktov.
- Používajte správne produkty určené pre daný typ a farbu tkaniny, teplotu programu a úroveň znečistenia.
- Ak používate tekuté pracie prostriedky, nastavujte fázu predpierania.
- Ak spotrebič nie je vybavený dávkovačom pracieho prostriedku so záklopkou, nalejte tekuté pracie prostriedky do dávkovacej gule.

### EKOLOGICKÉ TIPY

Ak chcete pomôcť chrániť životné prostredie a šetriť vodu a energiu, dodržiavajte tieto pokyny:

- Pri praní bežne znečistenej bielizne nastavte program bez fázy predpierania.
- Prací program vždy spúšťajte s maximálnou náplňou bielizne.
- V prípade potreby použite odstraňovač škvŕn, ak periete pri nízkej teplote.
- Aby ste používali správne množstvo pracieho prostriedku, zistite si tvrdosť vody vo vašej lokalite.

### TVRDOŠŤ VODY

Ak žijete v oblasti s vysokou alebo strednou tvrdosťou vody, odporúčame používať zmäččovač vody pre práčky. V oblastiach s mäkkou vodou nie je potrebné používať zmäččovač vody. Ak chcete poznať tvrdosť vody vo vašej oblasti, obráťte sa na miestnu vodárenskú spoločnosť. Dodržiavajte pokyny uvedené na obale týchto produktov. Nasledujúce stupnice sa používajú na meranie tvrdosti vody:

- Nemecké stupne (°dH).
- Francúzske stupne (°TH).
- mmol/l (milimóly na liter – medzinárodná jednotka tvrdosti vody).
- Clarkove stupne.

Tabuľka tvrdosti vody

Úroveň	Typ	Tvrdosť vody			
		°dH	°T.H.	mmol/l	Clarke
1	mäkká	0-7	0-15	0-1.5	0-9
2	stredná	8-14	16-25	1.6-2.5	10-16
3	tvrdá	15-21	26-37	2.6-3.7	17-25
4	veľmi tvrdá	> 21	> 37	>3.7	>25

## OŠETROVANIE A ČISTENIE



### VAROVANIE

Pred čistením spotrebiča ho odpojte zo sieťovej zásuvky.

### ODSTRAŇOVANIE VODNÉHO KAMEŇA

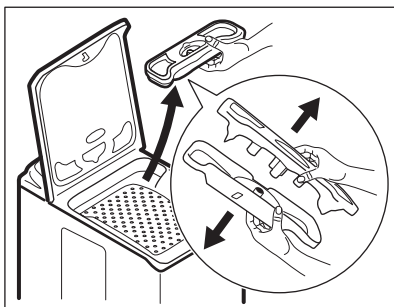
Voda bežne obsahuje rozpustené minerálne látky, ktoré sa usadzujú vo forme vodného kameňa. Ak to bude nutné, používajte zmäkčovač vody na eliminovanie tvorby vodného kameňa. Používajte výrobok určený pre práčky. Dodržiavajte pokyny výrobcov uvedené na obale. Robte to oddelene od prania bielizne.

### VONKAJŠIE ČISTENIE

Spotrebič čistite iba mydlom a teplou vodou. Všetky povrchy vytrite dosucha.

### DÁVKOVAČ PRACIEHO PROSTRIEDKU

#### Čistenie dávkovača:



### POZOR

Nepoužívajte alkohol, rozpúšťadlá ani chemikálie.

### PROGRAM PRANIA NA ÚDRŽBU PRÁČKY

Pri programoch s nízkou teplotou sa môže stať, že v bubne ostanú zvyšky pracieho prostriedku.

Pranie na údržby práčky vykonávajte pravidelne. Postup je takýto:

- Vyberte bielizeň z bubna.
- Nastavte program prania bavlny pri najvyššej teplote
- Použite správne množstvo pracieho prášku s biologickými vlastnosťami.

Po každom praní nechajte dvierka chvíľu otvorené, aby ste zabránili tvorbe plesní a nepríjemného pachu.

1. Vytiahnite dávkovač pracieho prostriedku a rozložte ho na dve časti.
2. Jednotlivé časti umyte vodou.
3. Obidve časti dávkovača pracieho prostriedku zmontujte do pôvodného stavu.
4. Dávkovač pracieho prostriedku vráťte na svoje miesto.

### ODTOKOVÝ FILTER



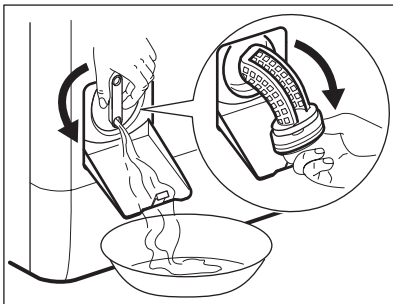
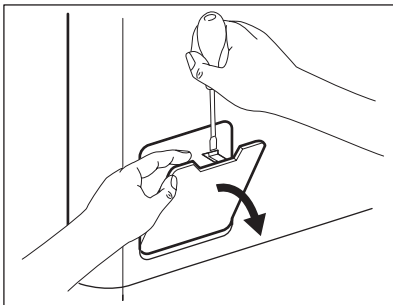
Pravidelne kontrolujte odtokový filter a uistite sa, že je čistý.



### VAROVANIE

- Vytiahnite zástrčku napájacieho kábla zo zásuvky elektrickej siete.
- Filter nevyťahujte, kým je spotrebič v prevádzke. Odtokové sitko nečistíte, ak je voda v spotrebiči horúca. Aby ste mohli vytiahnuť odtokové sitko, musí byť voda studená.

#### Čistenie odtokového sitka:



1. Otvorte dverka odtokového sitka.
2. Pod jamku odtokového sitka vložte nádobku, do ktorej bude vytekať voda. Otočte sitko do zvislej polohy.
3. Otočte sitko úplne a vytiahnite ho.
4. Odstráňte chumáčiky a predmety.
5. Sitko umyte vodou.
6. Vložte ho naspäť a zaskrutkujte.
7. Uistite sa, že ste sitko utiahli správne, aby ste zabránili priesakom.
8. Zatvorte dverka odtokového sitka.

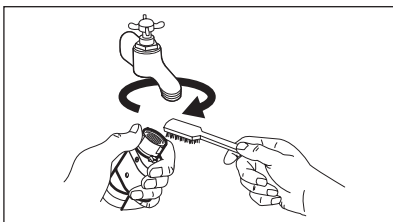
## FILTER NA PRÍVODNEJ HADICI A FILTER VENTILA



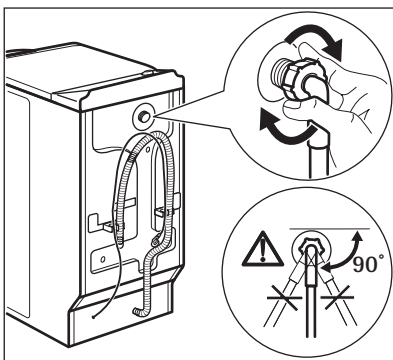
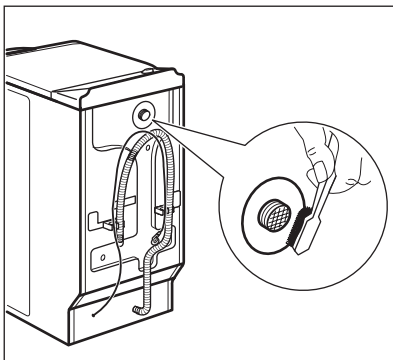
### VAROVANIE

- Vytiahnite zástrčku napájacieho kábla zo zásuvky elektrickej siete.

### Čistenie filtrov v prívodnej hadici:



1. Zatvorte vodovodný ventil.
2. Vytiahnite prívodnú hadicu z vodovodného kohútika.
3. Filter v prívodnej hadici vyčistíte tvrdou kefou.



4. Vytiahnite prítokovú hadicu za spotrebičom.
5. Filter vo ventilu vyčistíte tvrdou kefou alebo utierkou.

6. Znovu pripojte prívodnú hadicu. Skontrolujte, či sú prípojky utiahnuté, aby sa predišlo priesakom.
7. Otvorte vodovodný ventil.

## NÚDZOVÉ VYPUSTENIE

V dôsledku poruchy nemusí spotrebič vypustiť vodu.

V takom prípade vykonajte kroky (1) až (3) postupu uvedenom v časti „Čistenie odtokového sitka“.

Podľa potreby sitko vyčistíte.

Odtokovú rúrku dajte naspäť a zatvorte záklopku odtokového sitka.

## OCHRANNÉ OPATRENIA PRED ZAMRZNUTÍM

Ak sa spotrebič nachádza v oblasti, kde môže teplota poklesnúť pod 0 °C, odstráňte zvyšnú vodu z prívodnej hadice a odtokového čerpadla.

1. Zavrite vodovodný ventil a odpojte prívodnú hadicu.
2. Koniec prívodnej hadice vložte do nádoby a nechajte do neho odtiecť vodu z hadice.
3. Zvoľte program Odčerpanie vody a nechajte ho bežať až do konca cyklu.
4. Otočením ovládača programu do polohy Stop odpojte spotrebič od elektrickej siete.

5. Spotrebič odpojte od siete.



### VAROVANIE

Pred opätovným použitím spotrebiča sa uistite, že je teplota vyššia než 0 °C. Výrobca nie je zodpovedný za škody spôsobené nízkymi teplotami.



## RIEŠENIE PROBLÉMOV A ÚDRŽBA

Spotrebič sa nespustí alebo sa zastaví počas prevádzky.

Najprv skúste nájsť riešenie problému (pozrite si tabuľku). Ak ste riešenie nenašli, obráťte sa na autorizované servisné stredisko.

**Pri niektorých problémoch zaznie zvukový signál a na displeji sa zobrazí kód alarmu:**

- **E10** - Do spotrebiča neprieká voda.
- **E20** - Spotrebič nevypúšťa vodu.

- **E40** - Dvierka spotrebiča sú otvorené alebo sú nesprávne zatvorené.
- **EFO** - Aktivovalo sa zariadenie proti vytopeniu.



### VAROVANIE

Pred vykonaním kontroly vypnite spotrebič.

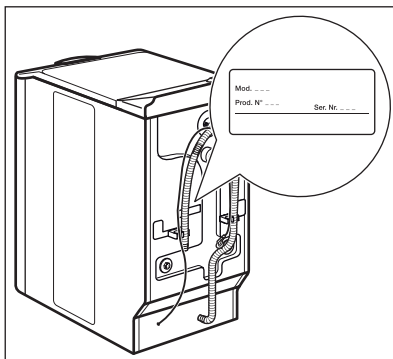
Problém	Možná príčina	Možné riešenie
Do spotrebiča neprieká voda.	Vodovodný ventil je zatvorený.	Otvorte vodovodný ventil.
	Prívodná hadica na vodu je poškodená.	Skontrolujte, či na prívodnej hadici nie sú chyby.
	Filtre na prívodnej hadici sú upchaté.	Vyčistite filtre. Pozrite si časť „Ošetrovanie a čistenie“.
	Vodovodný kohútik je upchaný alebo zanesený vodným kameňom.	Vyčistite vodovodný kohútik.
	Nie je správne zapojená prívodná hadica.	Skontrolujte, či je hadica správne zapojená.
	Tlak vody je príliš slabý.	Obráťte sa na miestnu vodárenskú spoločnosť.
	Spotrebič nevypúšťa vodu.	Odtoková hadica je poškodená.
Filter odtokového čerpadla je upchatý.		Vyčistite filter odtokového čerpadla. Pozrite si časť „Ošetrovanie a čistenie“.
Odtoková hadica nie je správne zapojená.		Skontrolujte, či je hadica správne zapojená.
Je nastavený prací program bez fázy vypustenia.		Nastavte program vypustenia.
Je zapnutá funkcia Plákanie stop.		Nastavte program vypustenia.
Dvierka spotrebiča sú otvorené alebo sú nesprávne zatvorené.		Dvierka riadne zatvorte.
Aktivovalo sa zariadenie proti vytopeniu.	<ul style="list-style-type: none"> <li>• Spotrebič odpojte od siete.</li> <li>• Zatvorte vodovodný ventil.</li> <li>• Obráťte sa na servisné stredisko.</li> </ul>	
Fáza odstreďovania nefunguje.	Fáza odstreďovania je vypnutá. Nastavte program odstreďovania.	

Problém	Možná příčina	Možné riešenie
	Filter odtokového čerpadla je upchatý.	Vyčistite filter odtokového čerpadla. Pozrite si časť „Ošetrovanie a čistenie“.
	Problémy s vyvážením náplne bielizne.	Ručne upravte odevy v bubne a znovu spustíte fázu odstreďovania.
Program sa nespúšťa.	Sieťová zástrčka spotrebiča nie je zasunutá do sieťovej zásuvky.	Zapojte zástrčku do sieťovej zásuvky.
	Vypálená poisťka v domácej skrini s poisťkami.	Nahodte poisťku.
	Nestlačili ste tlačidlo <b>4</b> .	Stlačte tlačidlo <b>4</b> .
	Je nastavený posunutý štart.	Ak chcete program hneď spustiť, zrušte posunutý štart.
	Je aktivovaná funkcia Detská poisťka.	Vypnite funkciu Detská poisťka.
Na podlahe je voda.	Z prípojok hadíc na vodu pre-sakuje voda.	Skontrolujte, či sú prípojky utiahnuté.
	Z odtokového čerpadla pre-sakuje voda.	Uistite sa, že je filter odtokového čerpadla utiahnutý.
	Odtoková hadica je poškodená.	Skontrolujte, či na prívodnej hadici nie sú chyby.
Nie je možné otvoriť dverka spotrebiča.	Prebieha prací program.	Počkajte na dokončenie pracieho programu.
	V bubne práčky je voda.	Nastavte program odčerpania vody alebo odstreďovania.
Spotrebič vydáva nezvyčajný zvuk.	Spotrebič nie je správne vyvážený.	Úprava vodorovnej polohy spotrebiča. Pozri časť „Inštalácia“.
	Neodstránili ste obaly a/alebo prepravné skrutky.	Odstráňte obaly a/alebo prepravné skrutky. Pozri časť „Inštalácia“.
	Veľmi málo bielizne.	Pridajte do bubna ďalšiu bielizeň.
Spotrebič napustí vodu a hneď ju aj vypustí.	Koniec odtokovej hadice je príliš nízko.	Skontrolujte, či je odtoková hadica v správnej polohe.
Neuspokojivé výsledky umývania.	Používate nesprávny prací prostriedok alebo jeho nedostatočné množstvo.	Zvýšte množstvo pracieho prostriedku alebo použite iný.
	Pred praním bielizne ste neodstránili veľmi odolné škvrny.	Na odolné škvrny použite špeciálne prostriedky.
	Bola nastavená nesprávna teplota.	Uistite sa, že nastavujete správnu teplotu.
	V bubne je príliš veľa bielizne.	Vyberte nejakú bielizeň.

Po kontrole spotrebič zapnite. Program bude pokračovať od bodu prerušenia.  
Ak sa problém vyskytne znova, obráťte sa na autorizované servisné stredisko.

Ak sa na displeji zobrazia iné chybové kódy, obráťte sa na autorizované servisné stredisko.

## OBSLUHA



- Pozrite si informácie priložené k spotrebiču, kde nájdete záručné podmienky a kontaktné informácie. Informácie potrebné pre servis sa nachádzajú na typovom štítku.

Odporúčame, aby ste si sem zapísali tieto informácie:

Model (Mod.)	.....
-----------------	-------

Číslo výrobku (Vyr. N°)	.....
----------------------------	-------

Výrobné číslo (Sér. č.)	.....
----------------------------	-------

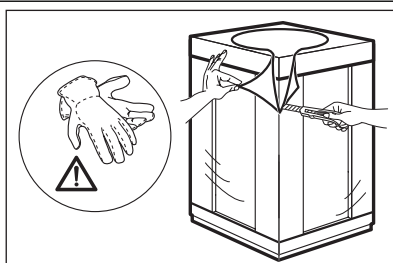
## TECHNICKÉ INFORMÁCIE

Rozmery	Šírka/výška/hĺbka	400 / 850 / 600 mm
Zapojenie do elektrickej siete:	Elektrické napätie Celkový výkon Poistka Frekvencia	230 V 2200 W 10 A 50 Hz
Tlak prítékajúcej vody	Minimálny	0,5 bar (0,05 MPa)
	Maximálny	8 bar (0,8 MPa)
Prívod vody <sup>1)</sup>		Studená voda
Maximálna hmotnosť náplne	Bavlna	6 kg
Rýchlosť odstreďovania	Maximálna	1200 ot./min. (L60260TL)
		1000 ot./min. (L60060TL)

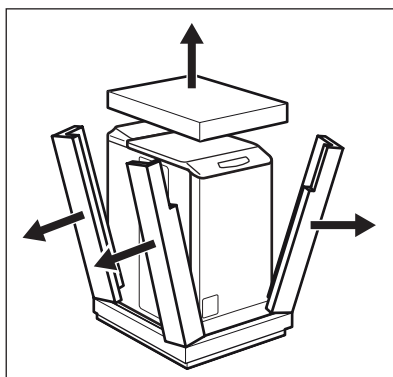
<sup>1)</sup> Prívodnú hadicu zapojte k vodovodnému kohútiku s 3/4" závitom.

## INŠTALÁCIA

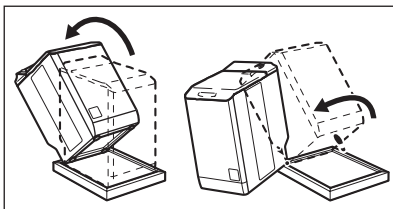
### ROZBALENIE



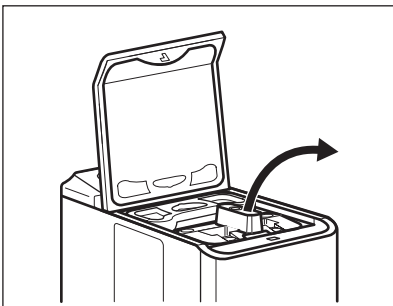
1. Odstráňte vonkajšiu fóliu. V prípade potreby použite nôž.



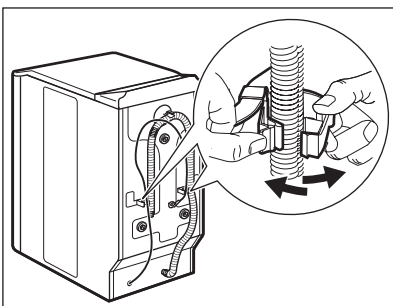
2. Odstráňte polystyrénový obalový materiál.



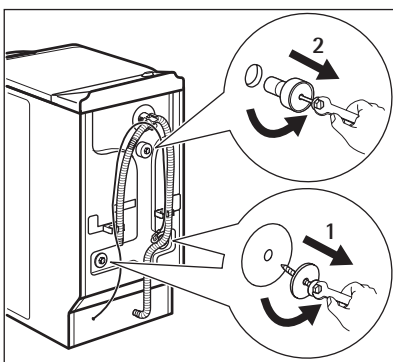
3. Nakloňte spotrebič dozadu.
4. Otočte spotrebič na jednom z rohov a odstráňte obal z dolnej časti.



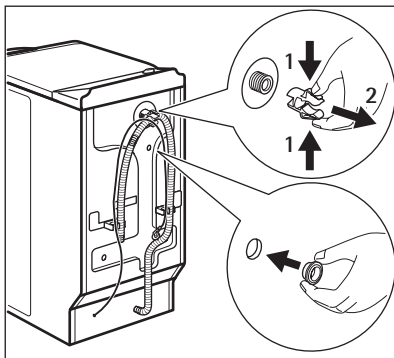
5. Otvorte veko.
6. Odstráňte polystyrénový diel.
7. Otvorte bubon a vytiahnite všetky predmety.



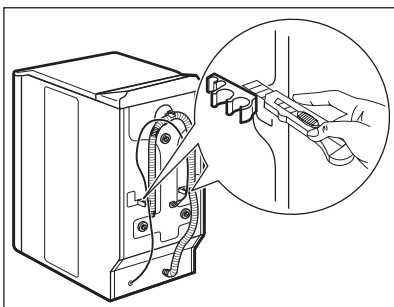
8. Napájací kábel a odtokovú hadicu uvoľnite z držiakov.



9. Odskrutkujte tri skrutky.



10. Odstráňte plastový diel.
11. Plastovú rozperu nahraďte plastovým viečkom. Toto viečko nájdete vo vrecku s návodom na používanie.



12. Ak chcete spotrebič nainštalovať do rovnej úrovne ako okolitý nábytok, odrežte tieto plastové diely.



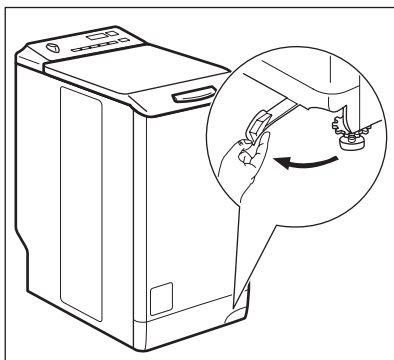
#### VAROVANIE

Pred montážou spotrebiča odstráňte všetky obaly a prepravné skrutky.

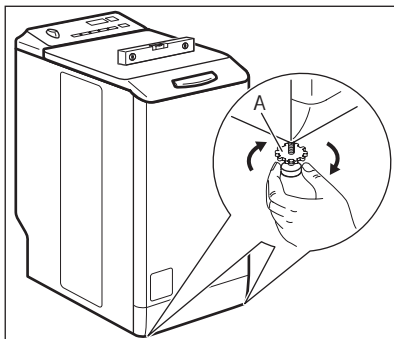


Odporúčame, aby ste si obaly a prepravné skrutky odložili pre prípady, keď budete spotrebič premiestňovať.

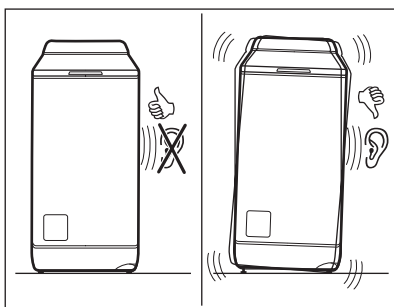
## UMIESTNENIE A VYROVNANIE DO VODOROVNEJ POLOHY



1. Posuňte pákou sprava doľava.
2. Ak sa spotrebič nachádza v správnej polohe, zatiahnite páčku naspäť.



3. Spotřebič nainštalujte na plochú a tvrdú podlahu.
4. Uistite sa, že koberec nebráni cirkulácii vzduchu pod spotřebičom.
5. Uistite sa, že sa spotřebič nedotýka steny ani iného nábytku.
6. Úroveň nastavte povolením nožičiek. Skontrolujte vodováhou. Utihnite diely A.
7. Správnym nastavením úrovne zariadenia zabránite vibráciám, huku a pohybu spotřebiča počas jeho činnosti.



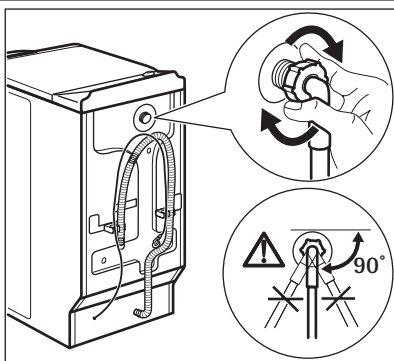
- Spotřebič musí byť vyvážený a stabilný.



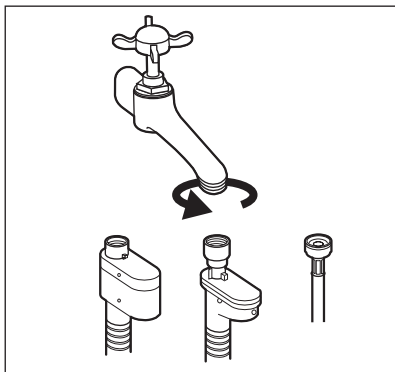
### POZOR

Spotřebič nevyvažujte podložením kartónu, drevených blokov alebo podobných materiálov pod spotřebič.

## PRÍVODNÁ HADICA



1. Pripojte hadicu k spotřebiču. Uvoľnite prstencovú maticu a nastavte správnu polohu.



2. Prívodnú hadicu pripojte k vodovodnému kohútiku so studenou vodou s 3/4" závitom.



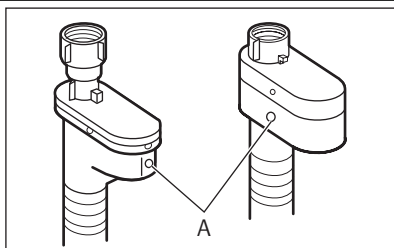
**POZOR**

Uistite sa, že z prípojok nepresakuje voda.



Ak je prívodná hadica príliš krátka, nepoužívajte predlžovaciu hadicu. Obráťte sa na servisné stredisko a požiadajte o výmenu prívodnej hadice.

## Zariadenie proti vytopeniu

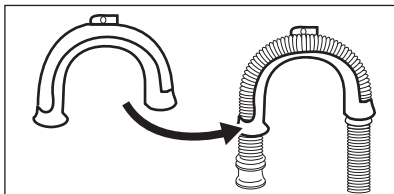


Prívodná hadica obsahuje zariadenie proti vytopeniu. Toto zariadenie zabraňuje priesakom vody z hadice v dôsledku prirodzeného starnutia. Červená časť v okne «A» znázorňuje túto chybu. V takom prípade zatvorte vodovodný ventil a obráťte sa na servisné stredisko a požiadajte o výmenu hadice.

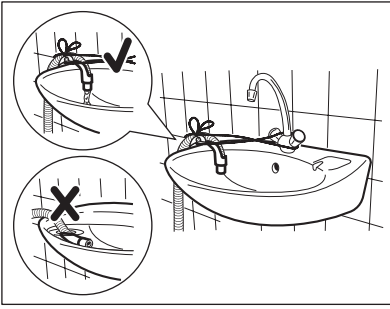
## VYPÚŠŤANIE VODY

Existujú rôzne postupy pripojenia odtokovej hadice:

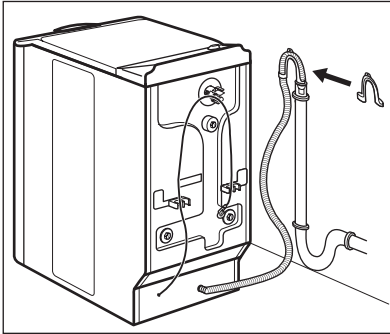
### Pomocou plastového vodidla hadice.





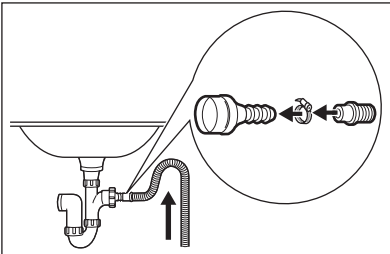


- Na okraj umývadla.
- Uistite sa, že plastové vodidlo sa nemôže počas odčerpávania vody pohybovať. Pripojte vodidlo k vodovodnému ventilu alebo na stenu.

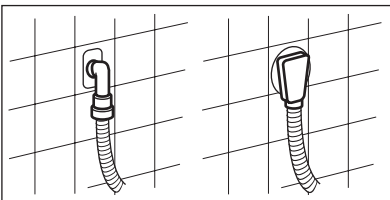


- K odpadovému potrubiu s vetracím otvorom. Pozri uvedený obrázok. Priamo do odtokového potrubia vo výške minimálne 70 cm a maximálne 100 cm. Koniec odtokovej hadice musí byť odvetraný, t. j. vnútorný priemer odtokového potrubia musí byť väčší než vonkajší priemer odtokovej hadice.

#### Bez plastového vodidla hadice.



- Na vodovodný kohútik. Pozri uvedený obrázok. Nasuňte odtokovú hadicu na vodovodný kohútik a utiahnite svorkou. Uistite sa, že odtoková hadica vytvára slučku, aby sa zvyšné čistočky nedostali z umývadla do spotrebiča.



- Priamo do zabudovaného odtokového potrubia v stene miestnosti a utiahnite ho svorkou.

**i** Odtokovú hadicu môžete predĺžiť na dĺžku max. 400 cm. Ak potrebujete inú odtokovú hadicu, prípadne ju chcete predĺžiť, obráťte na servisné stredisko.





[www.aeg.com/shop](http://www.aeg.com/shop)

108598402-B-082012

